

1 Pr Component™ E-H Implants with Tylan™  
2 Foil Pouch  
3

4 **Front Panel**  
<Elanco logo>

**BEEF HEIFERS**  
**TAURES DE BOUCHERIE**  
**DIN 02245746**

**Pr Component™ E-H Implants**  
**with Tylan™**  
(testosterone propionate, estradiol  
benzoate and tylosin tartrate)  
**FOR VETERINARY USE ONLY**

**Pr Implants Component™ E-H**  
**avec Tylan™**  
(propionate de testostérone, benzoate  
d'œstradiol et tartrate de tylosine)  
**POUR USAGE VÉTÉRINAIRE**  
**SEULEMENT**

**Active ingredients:** Each implant  
contains testosterone propionate USP 200  
mg, estradiol benzoate 20 mg and tylosin  
tartrate 29 mg.

**BEEF HEIFER IMPLANTS**

**Ingrédients actifs :** Chaque implant  
contient 200 mg de propionate de  
testostérone USP, 20 mg de benzoate  
d'œstradiol et 29 mg de tartrate de  
tylosine.

**IMPLANTS POUR TAURES DE**  
**BOUCHERIE**

**Indications:** For increased rate of weight  
gain and improved feed efficiency in beef  
heifers weighing 185 to 365 kg. Tylan is  
included as a local antibacterial for  
reducing the incidence of abscess  
formation at the implant site.

**Indications :** Pour accélérer le gain de  
poids et améliorer la conversion  
alimentaire chez les taures de boucherie  
pesant de 185 à 365 kg. Tylan, un agent  
antibactérien local, a été ajouté afin de  
réduire la fréquence de formation d'un  
abcès au point d'implantation.

**Contains:** 20 Implants; One (1) cartridge  
belt of 20 implants sealed in a sanitary foil  
pouch.

**Contenu :** 20 implants; 1 bande de  
cartouches de 20 implants scellée dans  
une pochette sanitaire en papier  
d'aluminium.

**One 20-Dose Cartridge Belt**

**Une bande de cartouches de 20 doses**

<TAKE TIME  
OBSERVE LABEL  
DIRECTIONS>SYMBOL>

<PRENEZ LE TEMPS  
LISEZ L'ÉTIQUETTE > symbole>

5  
6  
7  
8

**Back Panel****FOR INCREASED RATE OF WEIGHT GAIN AND IMPROVED FEED EFFICIENCY IN BEEF HEIFERS**

**Directions for use:** For subcutaneous ear implantation in animals use a Component Implanter to implant the entire contents of one cartridge (9 pellets) per heifer. The pellets must not be removed from the cartridge prior to implantation. The proper implantation technique is fully described in the enclosed leaflet. Never sacrifice careful, clean technique for speed of implantation.

**Contraindications:** COMPONENT E-H Implants with Tylan are not recommended for use in bulling or extremely restless animals. Not intended for use in breeding animals or dairy heifers. It is good husbandry to isolate bullers. COMPONENT E-H Implants with Tylan are neither intended nor recommended for use in ovariectomized (spayed) heifers.

**Cautions:** Bulling, vaginal and rectal prolapse, udder development, ventral edema and elevated tailheads have occasionally been reported in animals implanted with testosterone propionate and estradiol benzoate implants.

**Warnings:** Do not use in calves to be processed for veal. Implant COMPONENT E-H Implants with Tylan in the ear only; any other location may result in condemnation of the carcass. Do not

**POUR ACCÉLÉRER LE GAIN DE POIDS ET AMÉLIORER LA CONVERSION ALIMENTAIRE CHEZ LES TAURES DE BOUCHERIE**

**Mode d'emploi :** Pour une implantation sous-cutanée dans l'oreille des animaux, utiliser un dispositif d'implantation Component pour administrer le contenu entier d'une cartouche (9 comprimés) par taure. Les comprimés ne doivent pas être retirés des cartouches avant l'implantation. La bonne technique d'implantation est décrite en détail dans le feuillet ci-joint. Ne jamais sacrifier une technique méticuleuse et propre pour accélérer l'implantation.

**Contre-indications :** Il n'est pas recommandé d'administrer Implants COMPONENT E-H avec Tylan aux animaux extrêmement nerveux ou aux animaux présentant un comportement de monte. Ne pas utiliser chez les taures destinées à la reproduction ou à la production laitière. Il est de bonne pratique d'isoler les animaux présentant un comportement de monte. Ce produit n'est pas indiqué ni recommandé chez les taures ayant subi une ovariectomie.

**Précautions :** Comportements de monte, prolapsus rectal et vaginal, développement mammaire, œdème ventral et élévation de la base de la queue ont été rapportés occasionnellement chez des animaux ayant reçu un implant de propionate de testostérone et de benzoate d'œstradiol.

**Mises en garde :** Ne pas utiliser chez les veaux destinés à la production de viande de veau. Effectuer l'implantation d'Implants COMPONENT E-H avec Tylan dans l'oreille seulement; tout autre site peut entraîner la

attempt to salvage the implanted ear for human or animal food.

**Keep out of reach of children.**

**Storage:** Do not freeze. Store at 10° to 27°C and protect from direct sunlight.

Component, Tylan, Elanco and the diagonal bar logo are trademarks of Eli Lilly and Company or its affiliates. Manufactured by Elanco Canada Limited 150 Research Lane, Suite 120 Guelph, Ontario N1G 4T2

LOT  
EXP

condamnation de la carcasse. Ne pas conserver l'oreille contenant l'implant à des fins de consommation humaine ou animale.

**Garder hors de la portée des enfants.**

**Entreposage :** Ne pas congeler. Entreposer à une température de 10 à 27 °C et protéger de la lumière directe du soleil.

Component, Tylan, Elanco et la barre diagonale sont des marques de commerce d'Eli Lilly and Company ou de ses sociétés affiliées.

Fabriqué par Elanco Canada Limited 150 Research Lane, Suite 120 Guelph, Ontario N1G 4T2

AH0338

1 PrComponent™ E-H Implants with Tylan™  
2 Carton

3 **Main Panel**

4 <Elanco logo>

BEEF HEIFERS  
DIN 02245746

5  
6  
7 Pr Component™ E-H Implants with Tylan™  
8 (testosterone propionate, estradiol benzoate and tylosin tartrate)

9  
10 **FOR VETERINARY USE ONLY**

11  
12 **Active ingredients:** Each implant contains testosterone propionate USP 200 mg,  
13 estradiol benzoate 20 mg and tylosin tartrate 29 mg.

14  
15 **BEEF HEIFER IMPLANTS**

16  
17 **Contains:** 100 Implants; five (5) cartridge belts of 20 implants each, sealed in sanitary  
18 foil pouches.

19  
20 The weight increase is dependent on the quality of the animal and the feed. Maximum  
21 growth will be attained with good quality stock that is free from parasitism and disease.

22  
23 **Warnings:** Do not use in calves to be processed for veal. Implant COMPONENT E-H  
24 Implants with Tylan in the ear only; any other location may result in condemnation of the  
25 carcass. Do not attempt to salvage the implanted ear for human or animal food.

26 **Keep out of reach of children.**

27  
28 <ANTIMICROBIAL PRUDENT USE LOGO>

<TAKE TIME  
OBSERVE LABEL DIRECTIONS > SYMBOL>

30  
31 **Net: 100 IMPLANTS**

1 **Back Panel**  
2 <Elanco logo>

TAURES DE BOUCHERIE  
DIN 02245746

3  
4  
5 **Pr Implants Component™ E-H avec Tylan™**  
6 **(propionate de testostérone, benzoate d'œstradiol et tartrate de tylosine)**

7  
8 **POUR USAGE VÉTÉRINAIRE SEULEMENT**

9  
10 **Ingrédients actifs :** Chaque implant contient 200 mg de propionate de testostérone  
11 USP, 20 mg de benzoate d'œstradiol et 29 mg de tartrate de tylosine.

12  
13 **IMPLANTS POUR TAURES DE BOUCHERIE**

14  
15 **Contenu :** 100 implants;5 bandes de cartouches de 20 implants chacune, scellées  
16 dans des pochettes sanitaires en papier d'aluminium.

17  
18 L'augmentation du poids est fonction de la qualité de l'animal et de son alimentation. La  
19 croissance maximale se réalise chez des animaux de bonne qualité, dépourvus de  
20 parasitisme et de maladies.

21  
22 **Mises en garde :** Ne pas utiliser chez les veaux destinés à la production de viande de  
23 veau. Effectuer l'implantation d'Implants COMPONENT E-H avec Tylan dans l'oreille  
24 seulement; tout autre site peut entraîner la condamnation de la carcasse. Ne pas  
25 conserver l'oreille contenant l'implant à des fins de consommation humaine ou animale.

26 **Garder hors de la portée des enfants.**

27  
28 <ANTIMICROBIAL PRUDENT USE LOGO>

<PRENEZ LE TEMPS  
LISEZ L'ÉTIQUETTE >symbole>

29  
30  
31  
32 **Contenu net : 100 IMPLANTS**

1 **Top Panel**

2 **FOR INCREASED RATE OF WEIGHT GAIN AND IMPROVED FEED EFFICIENCY IN**  
3 **BEEF HEIFERS**

4  
5 **Indications:** For increased rate of weight gain and improved feed efficiency in beef  
6 heifers weighing 185 to 365 kg. Tylan is included as a local antibacterial for reducing  
7 the incidence of abscess formation at the implant site.

8  
9 **Directions for use:** For subcutaneous ear implantation in animals use a Component  
10 Implanter to implant the entire contents of one cartridge (9 pellets) per heifer. The  
11 pellets must not be removed from the cartridge prior to implantation. The proper  
12 implantation technique is fully described in the enclosed leaflet. Never sacrifice careful,  
13 clean technique for speed of implantation.

14  
15 **Contraindications:** COMPONENT E-H Implants with Tylan are not recommended for  
16 use in bulling or extremely restless animals. Not intended for use in breeding animals  
17 or dairy heifers. It is good husbandry to isolate bullers. COMPONENT E-H Implants  
18 with Tylan are neither intended nor recommended for use in ovariectomized (spayed)  
19 heifers.

20  
21 **Cautions:** Bulling, vaginal and rectal prolapse, udder development, ventral edema and  
22 elevated tailheads have occasionally been reported in animals implanted with  
23 testosterone propionate and estradiol benzoate implants.

24  
25 **Storage:** Do not freeze. Store at 10° to 27°C and protect from direct sunlight.

26  
27 Component, Tylan, Elanco and the diagonal bar logo are trademarks of Eli Lilly and  
28 Company or its affiliates.

29 Manufactured by Elanco Canada Limited, 150 Research Lane, Suite 120  
30 Guelph, Ontario N1G 4T2

31  
32  
33 **AH0338**  
34  
35

1 **Bottom Panel**

2 **POUR ACCÉLÉRER LE GAIN DE POIDS ET AMÉLIORER LA CONVERSION**  
3 **ALIMENTAIRE CHEZ LES TAURES DE BOUCHERIE.**

4  
5 **Indications :** Pour accélérer le gain de poids et améliorer la conversion alimentaire  
6 chez les taures de boucherie pesant de 185 à 365 kg. Tylan, un agent antibactérien  
7 local, a été ajouté afin de réduire la fréquence de formation d'un abcès au point  
8 d'implantation.

9  
10 **Mode d'emploi :** Pour une implantation sous-cutanée dans l'oreille des animaux,  
11 utiliser un dispositif d'implantation Component pour administrer le contenu entier d'une  
12 cartouche (9 comprimés) par taure. Les comprimés ne doivent pas être retirés des  
13 cartouches avant l'implantation. La bonne technique d'implantation est décrite en détail  
14 dans le feuillet ci-joint. Ne jamais sacrifier une technique méticuleuse et propre pour  
15 accélérer l'implantation.

16  
17 **Contre-indications :** Il n'est pas recommandé d'administrer Implants COMPONENT E-  
18 H avec Tylan aux animaux extrêmement nerveux ou aux animaux présentant un  
19 comportement de monte. Ne pas utiliser chez les taures destinées à la reproduction ou  
20 à la production laitière. Il est de bonne pratique d'isoler les animaux présentant un  
21 comportement de monte. Ce produit n'est pas indiqué ni recommandé chez les taures  
22 ayant subi une ovariectomie.

23  
24 **Précautions :** Comportements de monte, prolapsus rectal et vaginal, développement  
25 mammaire, œdème ventral et élévation de la base de la queue ont été rapportés  
26 occasionnellement chez des animaux ayant reçu un implant de propionate de  
27 testostérone et de benzoate d'œstradiol.

28  
29 **Entreposage :** Ne pas congeler. Entreposer à une température de 10 à 27 °C et  
30 protéger de la lumière directe du soleil.

31  
32 Component, Tylan, Elanco et la barre diagonale sont des marques de commerce d'Eli  
33 Lilly and Company ou de ses sociétés affiliées.

34 Fabriqué par Elanco Canada Limited, 150 Research Lane, Suite 120  
35 Guelph, Ontario N1G 4T2

36  
37  
38 **AH0338**  
39

1 **Right Panel**

2 <Elanco logo>

3 **VETERINARY USE ONLY**

4

5 Pr **Component™ E-H Implants with Tylan™**

6 **Each implant contains:**

7 testosterone propionate USP 200 mg,

8 estradiol benzoate 20 mg

9 and tylosin tartrate 29 mg

10

11 **BEEF HEIFER IMPLANTS**

12

13 Use with a Component Implanter.

14

15 **Left Panel**

16 <Elanco logo>

17 **POUR USAGE VÉTÉRINAIRE SEULEMENT**

18

19 Pr **Implants Component™ E-H avec Tylan™**

20 **Chaque implant contient :**

21 200 mg de propionate de testostérone USP,

22 20 mg de benzoate d'œstradiol

23 et 29 mg de tartrate de tylosine

24

25

26 **IMPLANTS POUR TAURES DE BOUCHERIE**

27

28 Utiliser avec un dispositif d'implantation Component.



1 Pr Component™ E-H Implants with Tylan™  
2 Package Insert

3 <Elanco logo>

4 FOR VETERINARY USE ONLY

5 Pr Component™ E-H Implants with Tylan™

BEEF HEIFERS

7 (testosterone propionate, estradiol benzoate and tylosin tartrate)

8  
9 **BEEF HEIFER IMPLANTS**

10 20 DOSE CARTRIDGE BELT

11 For use with a Component Implanter.

12  
13 Each CARTRIDGE BELT holds 20 doses of COMPONENT E-H Implants with Tylan.  
14 Each dose of 9 pellets consists of 8 pellets containing a total of 200 mg testosterone  
15 propionate USP and 20 mg estradiol benzoate plus 1 pellet containing 29 mg tylosin  
16 tartrate as a local antibacterial for reducing the incidence of abscess formation at the  
17 implant site. COMPONENT E-H Implants with Tylan provide complementary amounts of  
18 these hormones to help speed up the heifer's weight gaining mechanism, and help  
19 improve feed efficiency. COMPONENT E-H Implants with Tylan are recommended for  
20 use in beef heifers weighing 185 to 365 kg.

21  
22 **Contraindications:** COMPONENT E-H Implants with Tylan are not recommended for  
23 use in bulling or extremely restless animals. Not intended for use in breeding animals or  
24 dairy heifers. It is good husbandry to isolate bullers. COMPONENT E-H Implants with  
25 Tylan are neither intended nor recommended for use in ovariectomized (spayed)  
26 heifers.

27  
28 **Caution:** Bulling, vaginal and rectal prolapse, udder development, ventral edema and  
29 elevated tailheads have occasionally been reported in animals implanted with  
30 testosterone propionate and estradiol benzoate implants.

31  
32 **Warnings:** Do not use in calves to be processed for veal. Implant COMPONENT E-H  
33 Implants with Tylan in the ear only; any other location may result in condemnation of the  
34 carcass. Do not attempt to salvage the implanted ear for human or animal food.

35 **Keep out of reach of children.**

36  
37 **Storage:** Do not freeze. Store at 10° to 27°C and protect from direct sunlight.

38  
39 **IMPLANTER INSTRUCTIONS:**

40  
41 **General Instructions**

42 Study the instructions which should be followed carefully at all times. Avoid short cuts.  
43 Skin infections can be avoided by properly preparing implant site. During fly season use  
44 fly repellent on implant site. One designated team member should always do the  
45 implanting. Cleanliness of hands and instruments is important at all times.

### **Loading the Implanter**

Load the implanter following the instructions supplied with each implanter.

### **Restrain the Animal**

Speed of implantation as well as safety of handlers is best achieved by restraining animal in a squeeze chute using head restraint.

### **Prepare the Implant Site**

Scrub the back side of the ear (implant site) with a piece of clean absorbent cotton which has been soaked with topical germicidal solution. Follow manufacturer's directions on germicide for correct preparation and strength of solution. Avoid getting into animal's eyes.

### **Where to Implant**

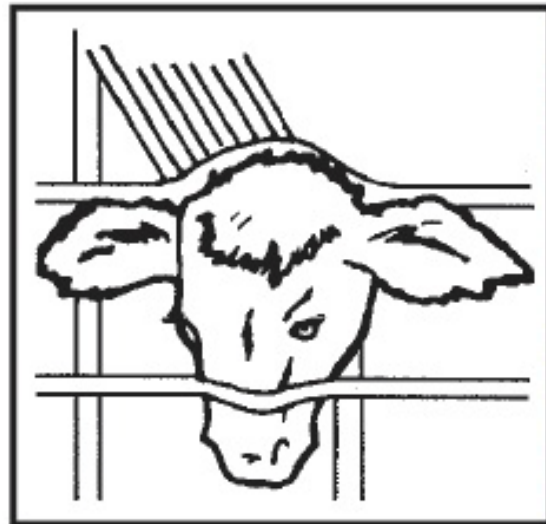
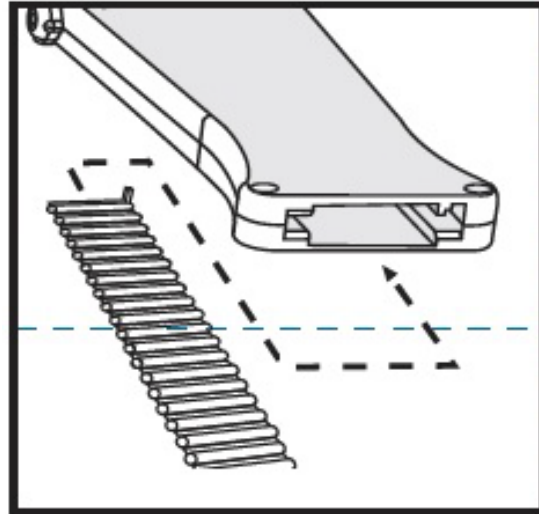
The full contents of the cartridge (all 9 pellets) should be implanted beneath the skin on the back side of the middle one-third of the ear as illustrated in the drawing. The implant must not be closer to the head than the edge of auricular cartilage ring farthest from the head. The location of insertion of the needle is a point toward the tip of the ear and at least a needle length away from the intended deposition site. Avoid injuring the large arteries, veins and cartilage of the ear.

### **Insert the Needle**

With one hand firmly grasp the ear. With other hand insert needle point through the skin and ease forward on a lateral plane until the entire length of the needle is under the skin.

### **Implant the Pellets**

After inserting the needle fully in the correct implant position, squeeze the trigger fully as the needle is withdrawn from the ear. This properly deposits the implant in the needle track. This procedure



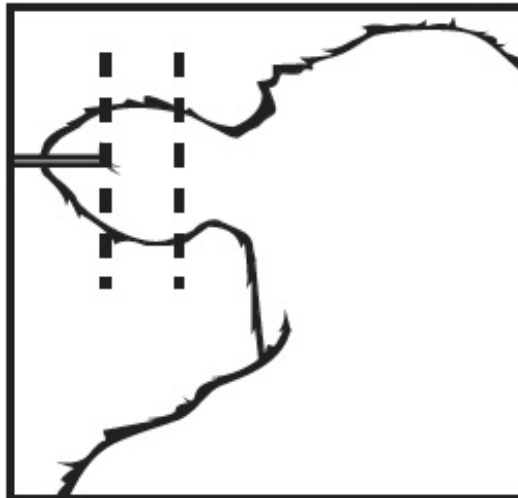
should prevent breakage or crushing of pellets if otherwise forced into contact with tough fibrous-tissue underlying the skin. The length and total contact area of the single dose are designed to permit absorption of the hormones after implantation to stimulate good weight gain. Broken or crushed pellets may interfere with rates of gain and may lead to undesirable side effects such as noted in the CAUTIONS.

**Clean the Needle**

Disinfect the implanter needle with a germicidal solution prior to implanting the next animal.

U.S. Patent No. 5,874,098

Component, Tylan, Elanco and the diagonal bar logo are trademarks of Eli Lilly and Company or its affiliates. Manufactured by Elanco Canada Limited 150 Research Lane, Suite 120 Guelph, Ontario N1G 4T2



47  
48  
49  
50  
51

52 <Elanco logo>  
53 **POUR USAGE VÉTÉRINAIRE SEULEMENT**

54  
55 **Pr Implants Component™ E-H avec Tylan™ TAURES DE BOUCHERIE**  
56 **(propionate de testostérone, benzoate d'œstradiol et tartrate de tylosine)**

57  
58 **IMPLANTS POUR TAURES DE BOUCHERIE**

59 **BANDE DE CARTOUCHES DE 20 DOSES**

60 Pour usage avec un dispositif d'implantation Component.

61  
62 Chaque BANDE DE CARTOUCHES renferme 20 doses d'Implants COMPONENT E-H  
63 avec Tylan. Chaque dose est constituée de 9 comprimés, dont 8 renferment au total  
64 200 mg de propionate de testostérone USP et 20 mg de benzoate d'œstradiol. Le  
65 neuvième renferme 29 mg de tartrate de tylosine, un agent antibactérien local qui réduit  
66 la fréquence de la formation d'un abcès au point d'implantation. L'implant COMPONENT  
67 E-H avec Tylan fournit des quantités complémentaires de ces hormones, afin  
68 d'accélérer le mécanisme de gain de poids de la taure et d'améliorer la conversion  
69 alimentaire. L'emploi d'Implants COMPONENT E-H avec Tylan est recommandé chez  
70 les taures de boucherie pesant de 185 kg à 365 kg.

71  
72 **Contre-indications** : Il n'est pas recommandé d'administrer Implants COMPONENT E-  
73 H avec Tylan aux animaux extrêmement nerveux ou aux animaux présentant un  
74 comportement de monte. Ne pas utiliser chez les taures destinées à la reproduction ou  
75 à la production laitière. Il est de bonne pratique d'isoler les animaux présentant un  
76 comportement de monte. Ce produit n'est pas indiqué ni recommandé chez les taures  
77 ayant subi une ovariectomie.

78  
79 **Précautions** : Comportements de monte, prolapsus rectal et vaginal, développement  
80 mammaire, œdème ventral et élévation de la base de la queue ont été rapportés  
81 occasionnellement chez des animaux ayant reçu un implant de propionate de  
82 testostérone et de benzoate d'œstradiol.

83  
84 **Mises en garde** : Ne pas utiliser chez les veaux destinés à la production de viande de  
85 veau. Effectuer l'implantation d'Implants COMPONENT E-H avec Tylan dans l'oreille  
86 seulement; tout autre site peut entraîner la condamnation de la carcasse. Ne pas  
87 conserver l'oreille contenant l'implant à des fins de consommation humaine ou animale.  
88 **Garder hors de la portée des enfants.**

89  
90 **Entreposage** : Ne pas congeler. Entreposer à une température de 10 à 27 °C et  
91 protéger de la lumière directe du soleil.

92  
93 **MODE D'EMPLOI DU DISPOSITIF D'IMPLANTATION**

94  
95 **Instructions générales**

96 Étudier et suivre attentivement le mode d'emploi en toutes circonstances. Éviter de  
97 sauter des étapes. Les infections de la peau peuvent être évitées en préparant

98 soigneusement le point d'implantation. Durant la saison des mouches, utiliser un  
99 répulsif à mouches au point d'implantation. Un membre de l'équipe doit être désigné  
100 pour effectuer toutes les implantations. La propreté des mains et des instruments est  
101 très importante en tout temps.  
102

### **Charger le dispositif d'implantation**

Charger le dispositif d'implantation en suivant le mode d'emploi fourni avec chaque dispositif d'implantation.

### **Maintenir l'animal en place**

Pour accélérer le processus d'implantation et garantir la sécurité des employés, il convient d'employer une cage de contention dotée d'un dispositif de retenue de la tête.

### **Préparer le point d'implantation**

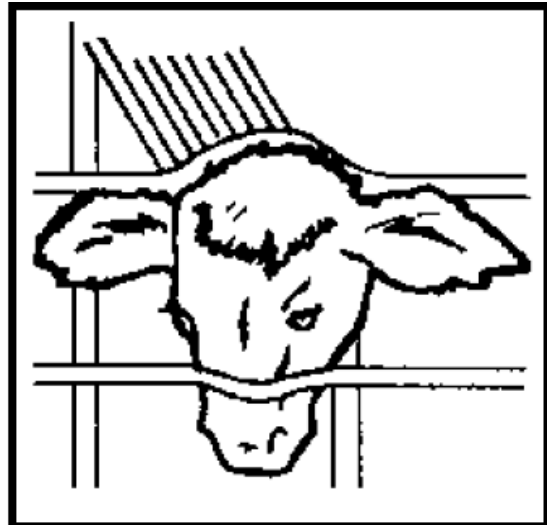
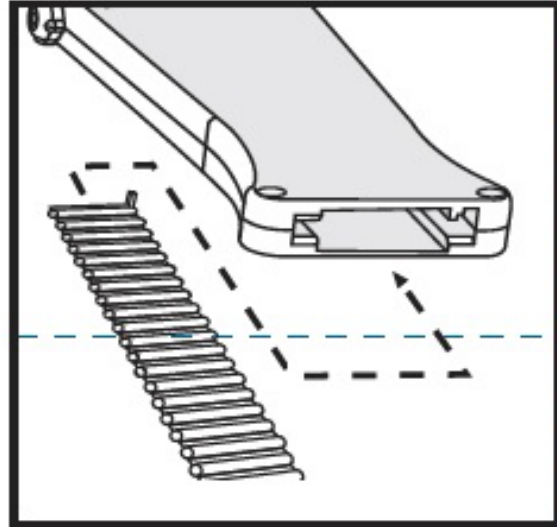
Frotter le côté arrière de l'oreille point d'implantation) à l'aide d'un tampon de coton absorbant propre, préalablement enduit d'une solution germicide topique. Bien préparer la solution de germicide afin d'obtenir la concentration adéquate, selon le mode d'emploi du fabricant. Attention aux yeux de l'animal.

### **Repérer le point d'implantation**

Le contenu complet de la cartouche (9 comprimés) doit être implanté sous la peau, au tiers médian du côté arrière de l'oreille, comme illustré sur le dessin. L'implant ne doit pas être administré plus près de la tête que le bord de l'anneau de cartilage auriculaire le plus loin de la tête. L'aiguille doit être insérée vers l'extrémité de l'oreille, à un point situé à au moins une longueur d'aiguille du point de dépôt des comprimés. Éviter de blesser les artères et les veines importantes, ainsi que le cartilage de l'oreille.

### **Insérer l'aiguille**

A l'aide d'une main, saisir fermement l'oreille. De l'autre main, insérer la pointe de l'aiguille dans la peau et la faire



pénétrer doucement et latéralement, jusqu'à ce que toute la longueur de l'aiguille soit sous la peau.

### **Planter les comprimés**

Après avoir inséré l'aiguille complètement au point d'implantation adéquat, presser la détente à fond et retirer l'aiguille de l'oreille. L'action du piston permet de déposer correctement l'implant dans le sillon de l'aiguille. Cette procédure empêche que les comprimés se brisent ou s'écrasent s'ils entrent en contact forcé avec les tissus fibreux résistants qui se trouvent sous la peau. La longueur et la surface de contact totale de l'implant assurent l'absorption des hormones afin d'obtenir une bonne stimulation du gain de poids. Des comprimés brisés ou écrasés risqueraient d'interférer avec l'augmentation du poids et pourraient entraîner des effets secondaires indésirables tels que ceux notés sous PRÉCAUTIONS.

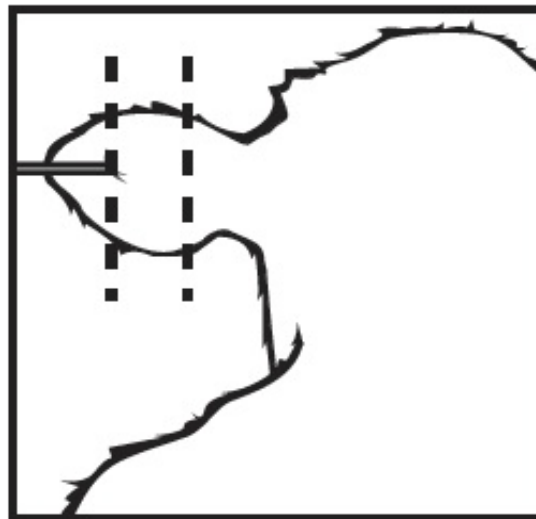
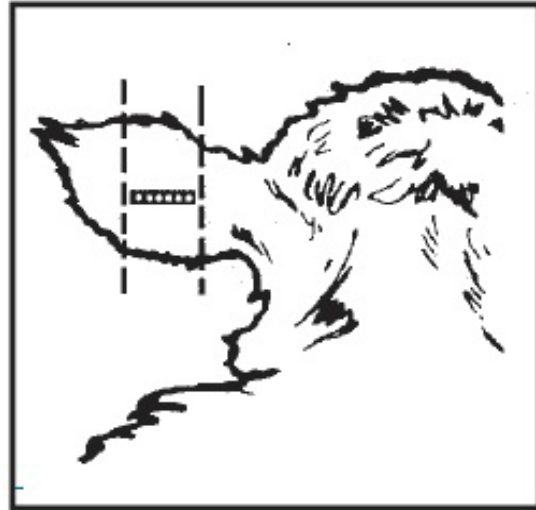
### **Nettoyer l'aiguille**

Désinfecter l'aiguille du dispositif d'implantation en utilisant une solution germicide avant d'effectuer une nouvelle implantation sur un autre animal.

Brevet américain n° 5,874,098

Component, Tylan, Elanco et la barre diagonale sont des marques de commerce d'Eli Lilly and Company ou de ses sociétés affiliées.

Fabriqué par Elanco Canada Limited  
150 Research Lane, Suite 120  
Guelph, Ontario N1G 4T2



AH0338