

## MONOGRAPHIE DE PRODUIT

<sup>Pr</sup> INTRALIPID<sup>MD</sup>

Émulsion lipidique injectable, norme du fabricant

Huile de soja à 10 %, 20 %, 30 % p/v

Émulsions lipidiques pour nutrition par voie intraveineuse

**Fresenius Kabi Canada Ltée**  
165 Galaxy Blvd, bureau 100  
Toronto, ON M9W 0C8

Date de révision :  
06 janvier 2020

N° de contrôle de la présentation : 233169

## ***MONOGRAPHIE DE PRODUIT***

Pr INTRALIPID<sup>MD</sup>

Émulsion lipidique injectable, norme FK

Huile de soja à 10 %, 20 %, 30 % p/v

### ***CLASSIFICATION THÉRAPEUTIQUE***

Émulsions lipidiques pour nutrition par voie intraveineuse

### ***MODE D'ACTION***

Intralipid agit comme source d'énergie chez les patients auxquels le traitement habituel par voie intraveineuse ne conviendrait pas et comme source d'acides gras essentiels pour en prévenir la carence.

Il peut être difficile, voire parfois impossible, de procurer des calories en nombre suffisant pour satisfaire les besoins du métabolisme basal ainsi que les besoins additionnels qu'occasionnent la maladie ou l'intervention chirurgicale, ou les deux à la fois. Dans les cas où il faut recourir à la voie intraveineuse et où les glucides constituent le seul apport énergétique, il faut administrer de grands volumes ou des solutions fortement hypertoniques. La valeur énergétique des lipides (matières grasses) est un peu plus de deux fois supérieure à celle des glucides. Les lipides constituent donc une excellente source d'énergie dans les cas d'alimentation parentérale. L'incorporation d'une émulsion lipidique au régime nutritif permet d'obtenir une alimentation intraveineuse équilibrée.

En outre, INTRALIPID est, à toutes fins utiles, isotonique par rapport au sang, ce qui permet d'administrer de grandes quantités de substrat énergétique en faibles volumes par les veines périphériques. Cette caractéristique rend possible la perfusion par les veines périphériques de solutions qui ne pourraient être administrées que par les veines centrales (voir ADMINISTRATION).

Les émulsions de lipides peuvent suppléer jusqu'à 40 % des besoins énergétiques non protéiques des patients. Chaque mL d'Intralipid 10 % renferme 4,6 kJ (1,1 kcal), chaque mL d'Intralipid 20 % renferme 8,4 kJ (2,0 kcal) et chaque mL d'Intralipid 30 % renferme 12,6 kJ (3,0 kcal). Un demi-litre d'Intralipid 10 %, d'Intralipid 20 % et d'Intralipid 30 % renferme donc respectivement 2,3 mJ (550 kcal), 4,2 mJ (1 000 kcal) et 6,3 mJ (1 500 kcal). La dimension des particules et leurs propriétés biologiques sont semblables à celles des chylomicrons naturels.

Les lipides administrés par voie intraveineuse sont utilisés comme source d'énergie par l'organisme de la même façon que les lipides ingérés par voie orale, comme le démontrent de nombreuses investigations et différentes méthodes telles les expériences de croissance. Les lipides administrés par voie parentérale sont utilisés rapidement par l'organisme à des fins énergétiques.

L'élimination des lipides du circuit sanguin après l'administration intraveineuse a été étudiée chez le chien, le lapin et l'homme par détermination de la teneur plasmatique en triglycérides.

Les études menées chez le chien et l'homme ont démontré qu'après la perfusion d'INTRALIPID, les particules lipidiques sont éliminées du circuit sanguin d'une façon similaire à celle des chylomicrons. Le taux d'élimination des émulsions lipidiques est à la fois sujet à la capacité des sites récepteurs des chylomicrons dans les parois des capillaires des différents organes et du débit sanguin de ces vaisseaux.

D'importantes quantités d'INTRALIPID sont captées par les muscles squelettiques (47 %), les viscères splanchniques (25 %), le myocarde (14 %) et le tissu sous-cutané (13 %), sans participation notable du foie.

L'administration intraveineuse de fortes doses de lipides n'entraîne pas de pertes dans les urines ou les fèces.

## ***INDICATIONS ET USAGES CLINIQUES***

INTRALIPID devrait être utilisé comme source d'énergie chez les patients auxquels le traitement habituel d'apport liquidien intraveineux ne conviendrait pas et comme source d'acides gras essentiels pour en prévenir la carence.

Désordres nutritifs pré- ou post-opératoires où l'administration d'un surplus d'énergie s'impose.

Désordres nutritifs résultant d'une diminution ou d'une inhibition de l'absorption intestinale. Ces désordres peuvent avoir pour origine des tumeurs du tube digestif ou des affections aiguës ou chroniques de l'intestin, telles la colite ulcéreuse ou l'iléite terminale.

Chez les brûlés, dont les besoins énergétiques peuvent être excessifs. Dans ces cas, chaque apport énergétique revêt la plus haute importance. Même si les patients sont en mesure d'ingérer de la nourriture par la bouche, il est souvent difficile de fournir un apport énergétique suffisant dans le régime alimentaire. L'administration de lipides par voie intraveineuse est donc indiquée dans ces cas.

États d'inconscience prolongée, p. ex. à la suite d'un traumatisme ou d'une intoxication, si l'alimentation par gavage est impossible ou à déconseiller.

La cachexie imputable à des maladies graves d'organes autres que l'appareil digestif, p. ex. des tumeurs métastasées et les maladies généralisées.

Insuffisance rénale au cours de laquelle un apport énergétique adéquat est essentiel à la réduction de la dégradation des protéines.

Carence en acides gras essentiels : pour la prévention des manifestations cliniques au cours de l'alimentation parentérale.

## ***CONTRE-INDICATIONS***

INTRALIPID est contre-indiqué chez les patients en état de choc aigu ainsi que chez ceux atteints d'hyperlipidémie grave.

INTRALIPID est contre-indiqué dans les états caractérisés par des troubles graves du métabolisme des lipides tels que : insuffisance hépatique grave, infarctus aigu du myocarde, syndrome hémophagocytaire et état de choc. Il est également contre-indiqué dans les cas d'hypersensibilité aux protéines d'œuf, de soya ou d'arachide, à l'une des substances actives de telles préparations ou à l'un des excipients de celles-ci.

## ***MISES EN GARDE***

Le métabolisme des lipides peut être perturbé dans certaines conditions ou certains états pathologiques particuliers. Le cas échéant, l'élimination des lipides doit faire l'objet d'une vérification quotidienne. À ce sujet, voir **PRÉCAUTIONS**.

### *Grossesse et allaitement*

L'innocuité d'INTRALIPID pendant la grossesse et l'allaitement n'a pas encore été établie. Par conséquent, l'emploi de ce médicament est déconseillé chez les femmes enceintes, sauf si le médecin juge son administration absolument nécessaire pour le bien-être de la patiente.

## ***PRÉCAUTIONS***

### *Dans certains états pathologiques et certaines maladies*

INTRALIPID doit être administré avec prudence en présence de perturbations du métabolisme des lipides comme dans les cas d'insuffisance rénale, de diabète non équilibré, de pancréatite, d'altération de la fonction hépatique, d'hypothyroïdie (de nature hypertriglycéridémique) et de septicémie. Si INTRALIPID est administré à des patients présentant ces affections, la surveillance étroite des concentrations sériques des triglycérides s'impose : l'élimination des lipides doit être vérifiée quotidiennement (voir Test d'élimination des lipides) et la posologie doit être ajustée en fonction du taux d'élimination des lipides du patient. Dans les cas d'insuffisance hépatique

confirmée ou soupçonnée, la fonction hépatique doit être suivie de près.

INTRALIPID peut interférer avec certaines analyses biochimiques de laboratoire (bilirubine, lactate déshydrogénase, saturation en oxygène, hémoglobine, etc.) si l'échantillon sanguin est pris avant que les lipides ne soient entièrement éliminés du circuit sanguin. Les lipides sont généralement éliminés au bout d'un intervalle sans apport de matières grasses de 5 à 6 heures chez la plupart des patients. En cas d'augmentation des transaminases, de la phosphatase alcaline ou de la bilirubine, il est préférable de reporter les perfusions subséquentes d'INTRALIPID, ou de diminuer la posologie, jusqu'au retour à la normale.

Ce produit médicamenteux contient des phospholipides d'huile de soya et d'œuf, lesquels peuvent parfois provoquer des réactions allergiques. Des cas de réactions allergiques croisées entre le soya et les arachides ont été observés.

L'huile de soya renferme, à l'état naturel, de la vitamine K1. Ceci n'est une considération importante que pour les patients sous dérivé coumarinique qui interfère avec la vitamine K1.

### *Pédiatrie*

INTRALIPID doit être administré avec prudence chez les nouveau-nés et les prématurés atteints d'hyperbilirubinémie et dans les cas d'hypertension pulmonaire soupçonnée. Chez les nouveau-nés, plus particulièrement les prématurés sous nutrition parentérale de longue durée, il convient de surveiller la numération des plaquettes, la fonction hépatique et les concentrations sériques de triglycérides.

Les prématurés de très faible poids de naissance et les nouveau-nés à terme de faible poids éliminent les émulsions de lipides administrées par voie intraveineuse plus lentement que les nouveau-nés normaux et courent donc un plus grand risque d'évoluer vers une hyperlipidémie, ce qui peut entraîner une baisse de la tension en oxygène. La vitesse de perfusion d'INTRALIPID devrait être aussi faible que possible, la dose quotidienne étant de préférence administrée de façon continue sur une période de 24 heures au moyen d'une pompe à perfusion. La capacité des nourrissons à éliminer de leur circulation les lipides perfusés doit être étroitement surveillée. Il faut s'assurer que la lipémie

est normale avant de commencer la perfusion quotidienne suivante.

L'utilisation de produits de nutrition parentérale exposés à la lumière, particulièrement en mélanges avec des oligo-éléments et/ou des vitamines, peut causer des effets indésirables chez les nouveau-nés. Cela est dû au fait que l'exposition de telles solutions à la lumière provoque la formation de peroxydes et d'autres produits de dégradation. Lorsqu'il est utilisé chez des nouveau-nés et des enfants âgés de moins de 2 ans, INTRALIPID doit être protégé de la lumière ambiante jusqu'à ce que l'administration soit terminée.

En raison de l'absence d'expérience, INTRALIPID 30 % est déconseillé chez les nouveau-nés et les enfants.

#### *Test d'élimination des lipides*

Le matin, avant de commencer la perfusion, on prélève un échantillon de sang citraté, de préférence pendant que le patient est encore à jeun. L'échantillon de sang est centrifugé entre 20 et 25 Hz (ou entre 1 200 et 1 500 tours/min). Si l'apparence du plasma est fortement opalescente ou laiteuse, la perfusion prévue est alors reportée. Sauf exception, le plasma est normal 12 heures après la perfusion de la dose quotidienne. Chez les patients pour lesquels on ne soupçonne aucun trouble métabolique, ce test devrait être effectué 1 fois/semaine.

#### *Interférences avec les tests de laboratoire*

L'hyperlipidémie interfère avec les analyses colorimétriques. Afin d'éviter cette interférence, les échantillons de sang devraient être prélevés le matin, avant la perfusion d'INTRALIPID.

#### *Interactions avec d'autres produits médicamenteux et autres formes d'interaction*

Certains médicaments, comme l'insuline, pourraient affecter le système de lipase de l'organisme. Ce type d'interaction ne semble toutefois être que d'une importance clinique limitée.

L'héparine à des doses cliniques provoque une augmentation transitoire de la lipolyse dans le plasma, ce qui entraîne une diminution passagère de la clairance des triglycérides consécutive à

l'épuisement de la lipoprotéine lipase. L'huile de soya renferme, à l'état naturel, de la vitamine K1. Ceci n'est une considération importante que pour les patients sous dérivé coumarinique qui interfère avec la vitamine K1.

Effets sur la capacité de conduire ou de faire fonctionner des machines

Aucun effet sur l'aptitude à conduire et à utiliser des machines n'est à prévoir.

**EFFETS INDÉSIRABLES**

La perfusion d'INTRALIPID peut donner lieu à une élévation de la température corporelle et, moins souvent, à des tremblements, des frissons, des nausées, des céphalées, des douleurs dorsales ou thoraciques accompagnées de dyspnée et de cyanose (fréquence < 1 %).

**Tableau 1. Fréquence des effets indésirables au médicament**

<b>Système organe-classe selon l'OMS</b>	<b>Fréquence</b>	<b>Symptôme</b>
Organisme entier – troubles généraux	Peu courants (> 1/1 000, < 1/100)  Très rares (< 1/10 000)	Céphalées, hausse de la température corporelle, tremblements, frissons, fatigue Réaction anaphylactique
Troubles cardiovasculaires	Très rares (< 1/10 000)	Effets circulatoires (hyper/hypotension)
Troubles gastro-intestinaux	Peu fréquents (> 1/1 000, < 1/100)	Douleurs abdominales, nausées, vomissements
Troubles hépatobiliaires	Très rares (< 1/10 000)	Augmentations transitoires lors des tests de la fonction hépatique
Troubles musculo-squelettiques, des tissus	Très rares (< 1/10 000)	Douleur anormale



<b>Système organe-classe selon l'OMS</b>	<b>Fréquence</b>	<b>Symptôme</b>
conjonctifs et des os		
Troubles plaquettaires, de saignement et de coagulation	Très rares (< 1/10 000)	Thrombocytopénie
Troubles des globules rouges	Très rares (< 1/10 000)	Hémolyse, réticulocytose
Troubles des organes masculins de la reproduction	Très rares (< 1/10 000)	Priapisme
Affections de la peau et des annexes	Très rares (< 1/10 000)	Éruptions cutanées, urticaire

Des cas de thrombocytopénie ont été signalés chez des nourrissons en lien avec le traitement prolongé par INTRALIPID. On a également noté des augmentations transitoires des tests de la fonction hépatique après une nutrition intraveineuse prolongée incluant ou excluant INTRALIPID. Une élévation du taux de cholestérol a été observée chez des nourrissons soumis à un traitement de longue durée par Intralipid 10 %, bien que l'on n'en connaisse pas clairement, à l'heure actuelle, les raisons.

Syndrome de surcharge lipidique : Une altération de la capacité d'élimination d'INTRALIPID peut se solder en un syndrome de surcharge lipidique consécutif à un surdosage. Cependant, un tel syndrome peut également se manifester aux vitesses de perfusion recommandées en lien avec un changement soudain de l'état clinique du patient, comme une dysfonction rénale ou une infection. Le syndrome de surcharge lipidique est caractérisé par une hyperlipémie, de la fièvre, une infiltration lipidique, des troubles au niveau d'organes différents et le coma. Les symptômes sont habituellement tous réversibles à l'arrêt de la perfusion d'INTRALIPID.

## ***SYMPTÔMES ET TRAITEMENT DU SURDOSAGE***

Voir « Syndrome de surcharge lipidique » sous la rubrique Effets indésirables. Une grave surdose d'émulsions lipidiques contenant des triglycérides peut entraîner l'apparition d'une acidose, notamment si des glucides ne sont pas administrés simultanément.

Lorsque l'émulsion lipidique est administrée en quantités dépassant la capacité d'élimination des lipides, les symptômes suivants peuvent survenir : hyperlipémie, hépatosplénomégalie, ictère, anémie hémolytique, prolongement du temps de coagulation et thrombocytopénie. Tous les symptômes disparaissent en quelques jours ou quelques semaines après l'arrêt de la perfusion lipidique.

Pour plus de renseignements sur la prise en charge d'une surdose soupçonnée, communiquez avec le centre antipoison de votre région.

## ***POSOLOGIE ET ADMINISTRATION***

### **Posologie :**

#### *Adultes*

La posologie ne devrait normalement pas dépasser 2 g de matières grasses/kg de poids corporel/jour (soit respectivement 20 mL, 10 mL et 6,7 mL/kg d'Intralipid 10 %, 20 % et 30 %). En cas de besoins énergétiques accrus, l'apport en INTRALIPID peut être augmenté, mais ne devrait pas, sans précautions spéciales, dépasser une quantité correspondant à 3 g de matières grasses (soit respectivement 30 mL, 15 mL et 10 mL d'Intralipid 10 %, 20 % et 30 %)/kg de poids corporel/jour.

Prévention de la carence en acides gras essentiels : La proportion minimum recommandée correspond à environ 4 % de l'apport calorique. Chez la plupart des patients, un tel apport peut être comblé avec 500 mL d'INTRALIPID 10 % administrés par voie i.v. deux fois/semaine.

Le goutte-à-goutte est ajusté à environ 2 à 3 mL/minute pour INTRALIPID 10 % et à environ 1 à

2 mL/minute pour INTRALIPID 20 %; à ces vitesses de perfusion, 500 mL peuvent être administrés respectivement en 3 à 5 heures et en 5 à 9 heures. La durée de la perfusion de 500 mL ne doit pas être inférieure respectivement à 3 et à 5 heures. On doit commencer la perfusion à la moitié de la vitesse durant les 30 premières minutes, sous surveillance.

Un supplément quotidien de 333 mL d'INTRALIPID 30 % (100 g de matières grasses) est jugé suffisant pour répondre aux besoins du métabolisme basal d'un patient de 70 kg en nutrition parentérale totale. Le goutte-à-goutte est ajusté à environ 0,6 à 1 mL par minute; à cette vitesse de perfusion, 333 mL peuvent être administrés en 5 à 10 heures. Sur une durée de 5 heures, le débit de la perfusion ne doit pas dépasser 333 mL d'Intralipid 30 %. On doit commencer la perfusion à la moitié de la vitesse durant les 30 premières minutes, sous surveillance.

### *Pédiatrie*

La capacité des nourrissons à éliminer les lipides devrait régir la posologie (voir CONTRE-INDICATIONS et PRÉCAUTIONS). La posologie recommandée aux 24 heures se situe entre 0,5 et 4 g de matières grasses/kg de poids corporel soit, respectivement, entre 2,5 et 20 mL d'INTRALIPID 20 % et entre 5 et 40 mL d'INTRALIPID 10 %/kg de poids corporel. La dose d'attaque recommandée chez les prématurés de très faible poids de naissance et chez les nouveau-nés à terme de faible poids se chiffre à 0,5 g de matières grasses/kg de poids corporel/24 heures. La dose doit être augmentée en fonction de la capacité du nourrisson à éliminer les lipides, laquelle doit faire l'objet d'une vérification quotidienne (voir Test d'élimination des lipides). Il est préférable d'administrer la dose quotidienne de façon continue pendant 24 heures au moyen d'une pompe à perfusion. En raison de l'absence d'expérience, INTRALIPID 30 % est déconseillé chez les nourrissons.

### *Administration*

L'utilisation de produits de nutrition parentérale exposés à la lumière, particulièrement en mélanges avec des oligo-éléments et/ou des vitamines, peut causer des effets indésirables chez les nouveau-nés. Cela est dû au fait que l'exposition de telles solutions à la lumière provoque la formation de peroxydes et d'autres produits de dégradation. Lorsqu'il est utilisé chez des nouveau-nés et des enfants âgés de moins de 2 ans, INTRALIPID doit être protégé de la lumière ambiante jusqu'à ce que l'administration soit terminée.

Voir **INSTRUCTIONS PARTICULIÈRES DE MANIPULATION**

### ***ENTREPOSAGE ET STABILITÉ***

La durée de conservation *du produit pharmaceutique, tel que présenté dans son conditionnement de mise en marché*, est de 24 mois.

Administrer le produit sitôt le suremballage retiré.

Conserver à une température ne dépassant pas 25 °C. Ne pas congeler.

Ne pas utiliser INTRALIPID après la date d'expiration indiquée sur l'emballage.

Lorsqu'il est utilisé chez des nouveau-nés et des enfants âgés de moins de 2 ans, INTRALIPID doit être protégé de la lumière ambiante jusqu'à ce que l'administration soit terminée."

### ***Durée de conservation après première ouverture du flacon***

L'émulsion doit être utilisée directement en raison du risque de contamination microbiologique. En cas d'utilisation non immédiate, les durées et conditions de conservation après mélange et avant utilisation relèvent de la seule responsabilité de l'utilisateur et ne devraient pas normalement dépasser 24 heures à une température de 2 °C à 8 °C. Jeter toute portion inutilisée de l'émulsion.

Lorsqu'il est utilisé chez des nouveau-nés et des enfants âgés de moins de 2 ans, INTRALIPID doit être protégé de la lumière ambiante jusqu'à ce que l'administration soit terminée.

**Durée de conservation après l'ajout de suppléments ou le mélange selon les directives**

Lorsque des additifs sont ajoutés à une solution pour perfusion, la perfusion doit être effectuée dans les 24 heures en raison du risque de contamination microbiologique. En cas d'utilisation non immédiate, les durées et conditions de conservation après mélange et avant utilisation relèvent de la seule responsabilité de l'utilisateur et ne devraient pas dépasser 24 heures entre 2 °C et 8 °C, sauf si les mélanges ont été effectués dans des conditions d'asepsie dûment contrôlées et validées.

## ***INSTRUCTIONS PARTICULIÈRES DE MANIPULATION***

### **Directives d'utilisation et de manipulation**

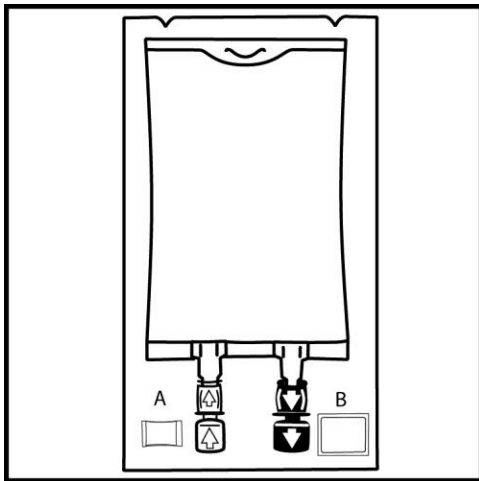
**Avant d'administrer le produit présenté dans une poche en plastique, passez en revue les directives suivantes :**

#### **Émulsion intraveineuse**

Ces instructions sont uniquement destinées à servir de guide pour l'utilisation du produit.

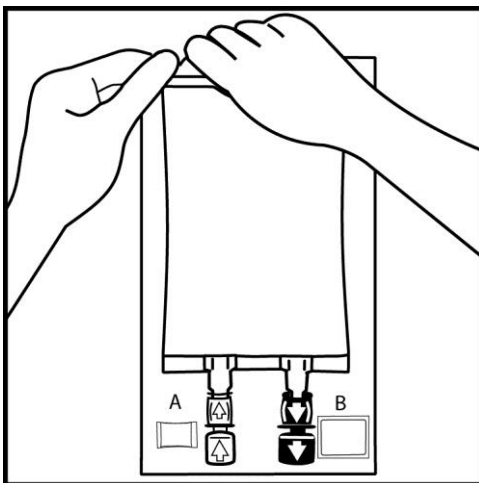
Consultez les directives de votre service.

1.



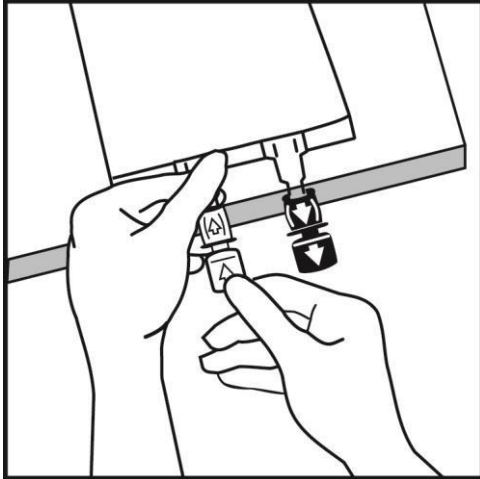
L'indicateur d'intégrité (Oxalert<sup>MC</sup>) « A » doit être inspecté avant de retirer le suremballage. Si l'indicateur est noir, c'est que l'intégrité du suremballage a été rompue et, dans ce cas, le produit doit être jeté.

2.



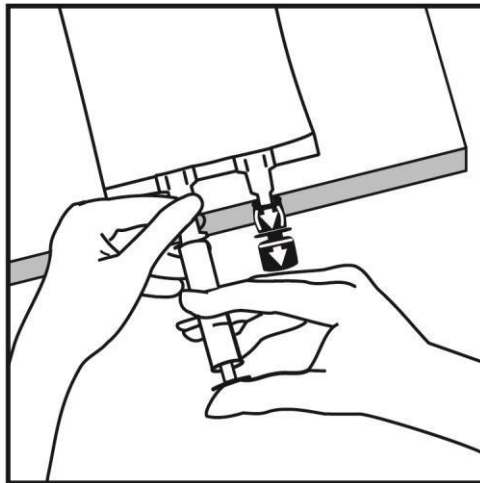
Déposer la poche sur une surface plane et propre. Retirer le suremballage en le déchirant à partir de l'encoche et en tirant sur la bordure de celui-ci le long de la poche contenue à l'intérieur.  
Jeter le sachet Oxalert<sup>MC</sup> « A » et l'absorbant d'oxygène « B ».

3.



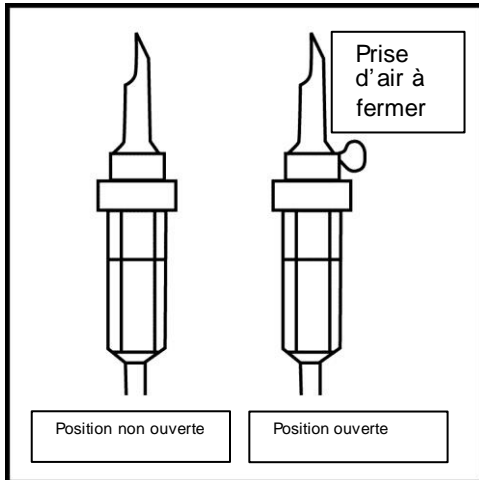
Déposer la poche sur une surface plane et propre. Si des additifs doivent être utilisés, rompre le témoin d'intégrité fléché de l'orifice blanc d'injection des additifs.  
Si aucun additif ne doit être utilisé, passer à la figure 5.

4.



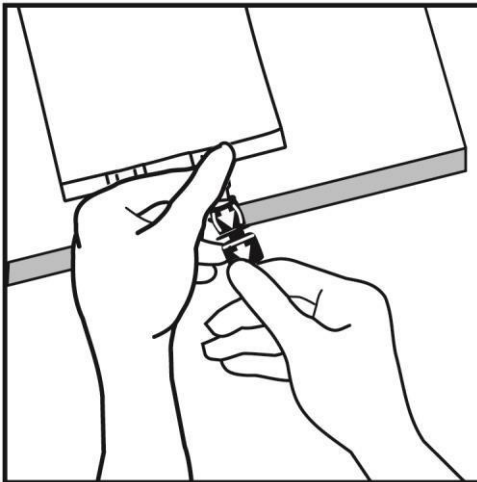
Déposer la poche sur une surface plane et propre. Insérer l'aiguille horizontalement à travers le centre de la paroi de l'orifice d'injection des additifs, puis injecter les additifs (de compatibilité connue). Utiliser une seringue munie d'une aiguille de calibre 18-23 ayant une longueur maximale de 40 mm.

5.



Utiliser un dispositif de perfusion sans prise d'air ou s'il s'agit d'un dispositif muni d'une prise d'air, mettre la prise d'air en position fermée. Suivre les instructions d'utilisation du dispositif de perfusion. Utiliser un perforateur d'un diamètre de  $5,6 \text{ mm} \pm 0,1 \text{ mm}$  conforme à la norme ISO 8536-4.

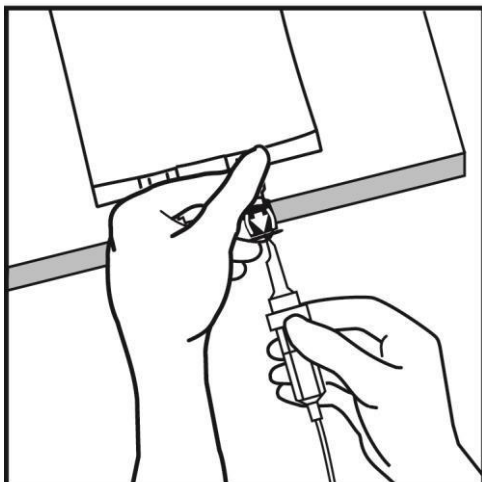
6.



Déposer la poche sur une surface plane et propre. Rompre le témoin d'inviolabilité fléché de l'orifice bleu de perfusion.

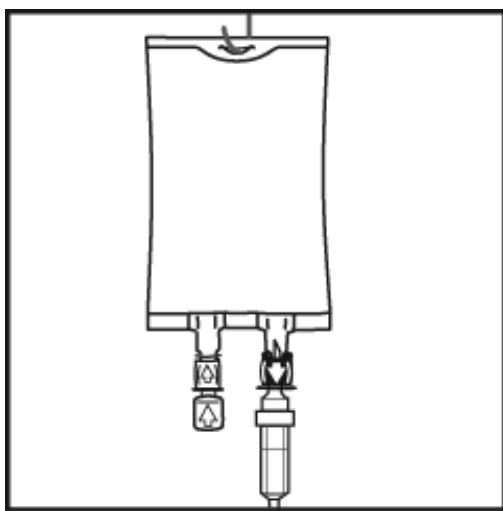


7.



Déposer la poche sur une surface plane et propre. Tout en tenant la base de l'orifice de perfusion, insérer le perforateur à travers l'orifice de perfusion, en tournant le poignet légèrement jusqu'à ce que le perforateur soit introduit.

8.



Suspendre la poche par la fente prévue à cet effet, et débiter la perfusion.

Lorsqu'il est utilisé chez des nouveau-nés et des enfants âgés de moins de 2 ans, INTRALIPID doit être protégé de la lumière ambiante jusqu'à ce que l'administration soit terminée.

### ***Administration***

L'émulsion est réservée à l'administration par voie intraveineuse réalisée selon une technique aseptique appropriée. Ne pas utiliser si la poche est endommagée.

Inverser délicatement la poche avant d'utiliser le produit. Toute émulsion parentérale doit faire l'objet d'une inspection visuelle, avant l'administration, pour déceler la présence de particules, une coloration anormale, une séparation de phases ou une fuite. Il ne faut pas utiliser une émulsion présentant des signes de coloration anormale, de séparation des phases et de fuite.

Seuls des dispositifs et tubulures d'administration sans DEHP doivent être utilisés.

*Conçu pour un seul usage. Jeter toute portion inutilisée de l'émulsion.*

INTRALIPID ne doit pas être mélangé avec des solutions d'électrolytes ou d'éléments nutritifs. Des médicaments ou des vitamines ne doivent pas être ajoutés à l'émulsion dans la poche à perfusion, à l'exception des médicaments ou des vitamines conçus à cette fin.

Lorsqu'il est utilisé chez des nouveau-nés et des enfants âgés de moins de 2 ans, INTRALIPID doit être protégé de la lumière ambiante jusqu'à ce que l'administration soit terminée.

L'administration simultanée d'INTRALIPID et de solutions d'acides aminés ou de glucides peut être effectuée au moyen de dispositifs séparés de perfusion dans lesquels les deux liquides se mélangent par le biais d'une tubulure en Y située à proximité de l'aiguille intraveineuse. L'utilisation d'un filtre en ligne (d'une porosité non inférieure à 1,2 micron) est recommandée lors de l'administration de tous les mélanges de nutrition parentérale.

Si une technique de perforation inappropriée est utilisée pendant la préparation du mélange, il peut s'ensuivre une fragmentation particulière de l'orifice d'administration entraînant le déversement de particules dans la poche (perte de particules bleues). Afin d'éviter d'endommager l'orifice d'insertion du perforateur, utiliser un perforateur d'un diamètre de  $5,6 \text{ mm} \pm 0,1 \text{ mm}$  conforme à la norme ISO 8536-4. Le contenu résiduel des poches partiellement utilisées doit être jeté et ne devrait pas être conservé pour utilisation ultérieure.

## **RENSEIGNEMENTS PHARMACEUTIQUES**

Substance médicamenteuse :

Nom : Huile de soya purifiée  
Nom chimique : mélange de triglycérides composés d'une manière prédominante d'acides gras insaturés

Formule développée :

$$\begin{array}{c} \text{CH}_2\text{-OCO-R}_1 \\ | \\ \text{CH-OCO-R}_2 \\ | \\ \text{CH}_2\text{-OCO-R}_3 \end{array}$$

où R<sub>1</sub>, R<sub>2</sub> et R<sub>3</sub> représentent les acides gras identifiés dans l'épreuve d'identité et liés à la fraction moléculaire de glycérol présente dans les triglycérides

Masse moléculaire : environ 870 g/mol

Aspect physique : liquide  
Solubilité : Soluble dans l'hexane, le 2-propanol, le trichloréthylène et le chloroforme  
Partiellement soluble dans l'éthanol et l'acétone  
Insoluble dans l'eau

Point de fusion / Point de congélation (fourchette) : -19 °C – +2 °C / -10 °C – -25 °C

*Composition :*

*INTRALIPID 10 %*

1 000 mL contiennent :

huile de soya purifiée	100 g
phospholipides d'œuf purifiés	12 g
glycérol anhydre	22,0 g
eau pour injection q.s. ad	1 000 mL
pH ajusté avec de l'hydroxyde de sodium	à un pH d'environ 8
teneur énergétique/litre	4,6 mJ (1 100 kcal)
osmolalité (approx.)	300 mOsm/kg d'eau

osmolarité (approx.) 260 mOsm/L

*INTRALIPID 20 %*

1 000 mL contiennent :

huile de soya purifiée	200 g
phospholipides d'œuf purifiés	12 g
glycérol anhydre	22,0 g
eau pour injection q.s. ad	1 000 mL
pH ajusté avec de l'hydroxyde de sodium	à un pH d'environ 8
teneur énergétique/litre	8,4 mJ (2 000 kcal)
osmolalité (approx.) :	350 mOsm/kg d'eau
osmolarité (approx.)	260 mOsm/L

*INTRALIPID 30 %*

1 000 mL contiennent :

huile de soya purifiée	300 g
phospholipides d'œuf purifiés	12 g
glycérol anhydre	16,7 g
eau pour injection q.s. ad	1 000 mL
pH ajusté avec de l'hydroxyde de sodium	à un pH d'environ 8
teneur énergétique/litre	12,6 mJ (3 000 kcal)
osmolalité (approx.) :	310 mOsm/kg d'eau
osmolarité (approx.)	200 mOsm/L

### *Composition en acide gras d'Intralipid (%)*

Des variations considérables peuvent se produire dans la composition dépendamment des sources biologiques utilisées.

	%
Acide myristique	< 1 %
Acide palmitique	13 %
Acide stéarique	4 %
Acide oléique	22 %
Acide linoléique	52 %
Acide linoléique	8 %
Autres	1 %

### *Conditionnement (Biofine et Excel) :*

Le conditionnement se compose d'un sac intérieur (emballage principal) sous un suremballage servant de barrière à l'oxygène. Un absorbeur d'oxygène et un indicateur d'intégrité (Oxalert<sup>MC</sup>) sont placés entre la poche et le suremballage.

Le contenant de plastique principal est fait d'une pellicule multicouche spécialement conçue pour les préparations de nutrition parentérale. La pellicule à base de polypropylène comprend trois couches coextrudées. Dépourvu de plastifiant, le contenant n'incorpore aucun composant susceptible de lessivage. Le contenant ne renferme ni DEHP [phtalate de di(2-éthylhexyle)], ni PVC, ni latex. Le contenant est non toxique et biologiquement inerte.

Le suremballage étanche à l'oxygène est fait d'une couche étanche de téréphtalate de polyéthylène et téréphtalate de polyoléfine ou polyéthylène, ainsi que d'une couche étanche de copolymère de polyoléfine et alcool d'éthylène-vinyle (EVOH).

Le suremballage, l'absorbeur d'oxygène et l'indicateur d'intégrité doivent être jetés après l'ouverture du suremballage. L'indicateur d'intégrité (Oxalert<sup>MC</sup>) réagira à la présence d'oxygène libre en passant d'une couleur claire à une couleur noire en cas d'endommagement du suremballage.

Chaque poche est conditionnée dans une boîte comme décrit sous la rubrique *Présentation des*

*formes posologiques (ci-dessous).*

*Stabilité et recommandations de conservation :*

Conserver à une température contrôlée inférieure à 25 °C. Ne pas congeler.

### **PRÉSENTATION DES FORMES POSOLOGIQUES**

INTRALIPID 10 % est présenté en poches Excel de 100 mL ou 500 mL et en poches Biofine de 100 mL, 250 mL ou 500 mL.

INTRALIPID 20 % est présenté en poches Excel de 100 mL, 250 mL, 500 mL ou 1 000 mL et en poches Biofine de 100 mL, 250 mL, 500 mL ou 1 000 mL.

INTRALIPID 30 % est présenté en poches Excel de 250 mL ou 333 mL ou en poches Biofine de 250 mL ou 500 mL.

Conditionnements :

Poche de 100 mL : boîte de 10 unités.

Poche de 250 mL : boîte de 10 unités.

Poche de 500 mL : boîte de 12 unités.

Poche de 1 000 mL : boîte de 6 unités.

### **PHARMACOLOGIE**

INTRALIPID est une émulsion lipidique destinée à la nutrition parentérale qui ne possède aucune propriété pharmacologique, mise à part son action nutritive. La forme et l'ampleur des globules de lipides évoquent celles des chylomicrons naturels que l'on retrouve dans le circuit sanguin après l'ingestion orale d'un repas gras.

Rossner (1974) a démontré que l'élimination des globules INTRALIPID du circuit sanguin s'effectue rapidement. Il a établi que les valeurs  $K_2$  sont de  $6,09 \pm 0,4$  %/min chez l'homme et de  $7,15 \pm 0,33$  chez la femme, conférant une demi-vie ( $T_{1/2}$ ) respective de  $8,8 \pm 0,59$  et de  $10,3 \pm 0,48$  minutes.

L'influence d'INTRALIPID sur le système réticulo-endothélial a été l'objet d'investigations par

Lemperle et ses collègues (1970), au terme desquelles ces derniers n'ont constaté aucune accumulation dans les cellules de Kupffler ni aucune diminution significative dans la formation d'anticorps chez le cobaye.

La perfusion rapide d'INTRALIPID n'a donné lieu à aucune baisse de la fonction pulmonaire, et aucune interférence avec l'oxygénation des tissus n'a été constatée (Steinberethner and Wagner, 1967). En revanche, la mesure de la capacité de diffusion pulmonaire et de diffusion membranaire à l'état d'équilibre a révélé une diminution transitoire de ces fonctions. Ces variations, toutefois, sont revenues à la normale en l'espace de 24 heures (Greene et coll., 1976).

#### Propriétés pharmacodynamiques

INTRALIPID fournit des acides gras à longue chaîne essentiels et non essentiels pour le métabolisme énergétique et l'apposition dans les membranes cellulaires.

INTRALIPID, administré selon dans la posologie recommandée, n'entraîne pas de modifications hémodynamiques. On a fait état d'aucune modification cliniquement significative de la fonction pulmonaire lorsque INTRALIPID est utilisé adéquatement. L'augmentation transitoire des enzymes hépatiques observée chez certains patients sous NPT, y compris INTRALIPID, est réversible et disparaît suivant l'interruption de la NPT. Des changements similaires ont aussi été observés lors de la nutrition parentérale sans émulsions lipidiques.

#### Propriétés pharmacocinétiques

INTRALIPID est doté de propriétés biologiques similaires à celles des chylomicrons endogènes. À la différence des chylomicrons, INTRALIPID ne contient pas d'esters de cholestérol ou d'apolipoprotéines, tandis que sa teneur en phospholipides est nettement plus élevée.

INTRALIPID est éliminé de la circulation par la même voie que les chylomicrons endogènes, au moins au début du catabolisme. La particule lipidique exogène est hydrolysée dans la circulation et captée par les sites récepteurs des LDL en périphérie et dans le foie. Le taux d'élimination est déterminé par la composition des particules lipidiques, par l'état nutritionnel, par la maladie et par la vitesse de perfusion. Chez des volontaires en santé, le taux de clairance maximum d'INTRALIPID après une nuit de jeûne équivaut à 3,8 +/- 1,5 g de triglycérides/kg de poids corporel/24 heures.

Le taux d'élimination comme le taux d'oxydation dépendent de l'état clinique du patient; l'élimination est plus rapide et l'utilisation est augmentée chez les patients en phase postopératoire et dans le cas de traumatismes, tandis que les insuffisants rénaux accusant une hypertriglycémie présentent une plus faible utilisation des émulsions lipidiques exogènes.

#### Données d'innocuité précliniques

Les études précliniques sur l'innocuité d'INTRALIPID à 10 %, à 20 % et à 30 % ont mis en évidence une bonne tolérabilité.

### ***TOXICOLOGIE***

#### *Toxicité aiguë*

Lorsqu'on administre Intralipid en une dose unique par voie intraveineuse chez la souris, la vitesse de perfusion est une considération importante. Par conséquent, il faut effectuer une estimation de la dose létale médiane (DL<sub>50</sub>) à raison d'un débit de perfusion constant, ce qui signifie que le volume total à injecter devrait être administré en l'espace de quelques minutes.

Malgré de telles précautions, on n'a pas réussi à obtenir une valeur concrète de la DL<sub>50</sub>. Les animaux ont toléré une dose unique supérieure à 100 mL d'INTRALIPID 10 %/kg de poids corporel, mais à l'heure actuelle, rien ne justifie l'essai de volumes intraveineux dépassant 10 % du poids corporel. Cela signifie donc que la DL<sub>50</sub> est supérieure à 10 g/de matières grasses/kg de poids corporel.



### *Tolérance à long terme*

Chez le rat, au moyen d'un cathéter intraveineux central, on a effectué une perfusion continue d'INTRALIPID à raison de 20 heures par jour pendant 28 jours consécutifs. Même à raison d'un palier posologique aussi élevé que 180 mL d'INTRALIPID 10 %/kg/jour ou 60 mL d'INTRALIPID 30 %/kg/jour, les animaux ont bien toléré la préparation reçue, l'examen postmortem effectué ultérieurement n'ayant révélé aucune anomalie.

De même, des chiens ont reçu par voie intraveineuse périphérique pendant 28 jours consécutifs une préparation d'INTRALIPID à raison d'un palier posologique de 9 g de lipides/kg de poids corporel par jour. Une telle dose correspondant presque au besoin énergétique total d'un chien a été tolérée en l'absence de tout signe clinique de toxicité. Les paramètres examinés, incluant une batterie de tests en hématologie, de la fonction hépatique, en enzymologie et ainsi de suite, n'ont présenté aucun écart remarquable par rapport aux valeurs normales.

Aucune lésion d'importance en histopathologie n'a été observée dans les tissus viscéraux. On a noté une accumulation centrolobulaire, de bénigne à modérée, de lipides au niveau du foie, accumulation que l'on sait être transitoire et imputable, supposément, à la haute dose administrée de lipides.

## ***BIBLIOGRAPHIE***

Allardyce, D.B.: The postmortem interval as a factor in fat embolism. *Arch. Path.* 92, 248-253, (1971).

Amris, C.J., Brockner, J., Larsen, V.: Changes in the coagulability of blood during the infusion of Intralipid. *Acta Chir. Scan. Suppl* 325, 70-74 (1964).

Andersen, G.E., Hertel, J., Tygstrup, I.: Pulmonary fat accumulation in preterm infants. *Lancet* I, 441, (1981).

Andrew, G., Chan, G., and Schiff, D.: Lipid metabolism in the neonate. *J. Pediatr.* 92, 995-997 (1978).

Ayers, P., Boullata, J., Gervasio, J., *et al.*: A.S.P.E.N. Parental Nutrition Safety Consensus Recommendations. *Journal of Parenteral and Enteral Nutrition.* 38, 296-333 (2014).

Bark, S., Holm, I., Hakansson, I., and Wretling, A.: Nitrogen-sparing effect of fat emulsion compared with glucose in the post-operative period. *Acta Chir. Scand.* 142, 423-427 (1976).

Barson, A.J. Safety of Intralipid (letter to the editor). *Lancet* II, 1020-1021 (1980).

Blumenthal, I.: Parenteral nutrition in the newborn (letter to the editor). *Lancet* II, 1021-1022 (1980).

Bradfield, J.W.B.: Intralipid and reticuloendothelial blockade. *Lancet* II, 1138 (1980).

Bryan, H., Shennan, A., Griffin, E., and Angel, A.: Intralipid - Its rational use in parenteral nutrition of the newborn. *Pediatrics* 58, 787-790 (1976).

Borresen, H.C., Coran, A., and Knutrud, O.: Metabolic results of parenteral feeding in neonatal surgery. *Ann. Surg.* 172, 291-301 (1970).

Carlsson, L.A., and Liljedahl, S.O.: Lipid metabolism and trauma. *Acta Chir. Scand.* 137, 123-129 (1971).

Cashore, W.J., Sedaghatian, M.R. and Usher, R.H.: Nutritional supplements with intravenously administered lipid, protein hydrolysate, and glucose in small premature infants. *Pediatrics* 56, 8-16 (1975).

Cohen, I.T., Dahms, B., and Hays, D.M.: Peripheral total parenteral nutrition employing a lipid emulsion (Intralipid): Complications encountered in pediatric patients. *J. Pediatr. Surg.* 12, 837-845 (1977).

Collins, F.D., Sinclair, A.J., Royle, J.P., Coats, D.A., Maynard, A.T., and Leonard, R.F.: Plasma lipids in human linoleic acid deficiency. *Nutr. Metab.* 13, 150-167 (1971).

Coran, A.: The intravenous use of fat for the total parenteral nutrition of the infant. *Lipids* 7, 455-458 (1972).

Craig, R.P., *et al.* Intravenous glucose, amino acids and fat in the post-operative period. A controlled evaluation of each substrate. *Lancet* II, 8-11 (1977).

Cronberg, S., and Nilsson, I.M.: Coagulation studies after administration of a fat emulsion, Intralipid. *Thromb. Diath. Haemorrh.* 18, 664-669 (1967).

Dainow, I.I.: Safety of Intralipid (letter to the editor). *Lancet* II, 1020 (1980).

Deitel, M., and Kaminsky, V.: Total nutrition by peripheral vein - the lipid system. *C.M.A.J.* 111, 152-154 (1974).

Deitel, M., Kaminsky, V.M.: Growth of common bacteria and Candida albicans in 10% soybean oil emulsion. *Can. J. Surg.* 18, 531-535 (1975).

Editorial. Parenteral nutrition in the newborn - a time for caution. *Lancet* II, 838-839 (1980).

Elwyn, D.H.: Nutritional requirements of adult surgical patients. *Crit. Care Med.* 8, 9-20 (1980).

Filler, R.M., Takada, Y., Carreras, T., and Heim, T.: Serum Intralipid levels in neonates during parenteral nutrition: The relation to gestational age. *J. Pediatr. Surg.* 15, 405-410 (1980).

Fischer, G.W. *et al.*: Diminished bacterial defences with Intralipid. *Lancet* II(8199): 819-820 (1980).

Fischer, G.W., Hunter, K.W., Wilson, S.R.: Intralipid and reticuloendothelial clearance. *Lancet* II, 1300 (1980).

Friedman, Z.: Essential fatty acids revisited. *Am. J. Dis. Child.* 134, 397-408 (1980).

Friedman, Z., and Frolich, J.C.: Essential fatty acids, and the major urinary metabolites of the E prostaglandins in thriving neonates and in infants receiving parenteral fat emulsions. *Pediatr Res* 13(8), 932-936 (1979).

Fujita, T.: Intravenous feeding in gastroenterological surgery, particularly in disorder of liver function. *Proceedings of the International Congress of Parenteral Nutrition, Université de Montpellier*, pp. 487-500 (1974).

Gordon, D.: Parenteral nutrition in the newborn (letter to the editor). *Lancet* II, 1021-1022 (1980).

- Greene, H.L.: Effect of Intralipid on pulmonary function. In: Fat Emulsion in Parenteral Nutrition. Eds: Meng & Wilmore, AMA 1976, pp. 95-98.
- Grotte, G., Esscher, T., Hambræus, L., and Meurling, S.: Nutrition parentérale complète dans la chirurgie infantile. *Ann. Anesth. Franc. Spécial* 11, 65-73 (1975).
- Grotte, G., Jacobson, S., and Wretling, A.: Possibilities and limits of intravenous fat emulsions. Symposium in Rome, May 30-June 2, 1975, pp. 47-73 (1975).
- Gunn, T., Reaman, G., Outerbridge, E.W., and Colle, E.: Peripheral total parenteral nutrition for premature infants with the respiratory distress syndrome: A controlled study. *J. Pediatr* 92, 608-613, (1978).
- Gustafson, A., Kjellmer, I., Olegard, R., and Victorin, L.: Nutrition in low birth weight infants. I. Intravenous injection of fat emulsion. *Acta Paediatr. Scan.* 61, 149-158, (1972).
- Gustafson, A., Kjellmer, I., Olegard, R., and Victorin, L.: Nutrition in low birth weight infants. II. Repeated intravenous injections of fat emulsions. *Acta Paediatr. Scan.* 63, 177-182 (1974).
- Hallberg, D.: Therapy with fat emulsion. *Acta Anaesth. Scand. Suppl.* 55, 131-136 (1974).
- Hallberg, D., Holm, I., Obel, A.L., Schuberth, O., and Wretling, A.: Fat emulsions for complete intravenous nutrition. *Postgrad. Med. J.* 43, 307-316 (1967).
- Hanc, I., Kleczkowska, H., and Rodkiewicz, B.: On intravenous infusions of fat emulsions in pediatric surgery. *Pediatrics Polska* XLIII, 1355-1364 (1968).
- Holm, I.: Parenteral nutrition in surgical and medical gastroenterology. *Acta Chir. Scand.* 143, 297-305 (1977).
- Jacobson, S.: Complete parenteral nutrition in man for seven months. In Advances in Parenteral Nutrition, pp. 6-19 (Georg Thieme Verlag, Stuttgart 1970).
- Jeejeebhoy, K.N., Anderson, G.H., Sanderson, I. and Bryan, M.D.: Total parenteral nutrition: nutrient needs and technical tips. Part 1 and 2. *Mod. Med.* 29, No. 9 & 10 (1974).
- Jeejeebhoy, K.N., Zorhab, W.J., Langer, B., Phillips, M.J., Kuksis, A., and Anderson, G.H.: Total parenteral nutrition at home for 23 months, without complication and with good rehabilitation. *Gastroenterol.* 65, 811-820 (1973).
- Johnston, I.D.A.: The role of parenteral nutrition in surgical care. *Ann. Roy. Coll. Surg. Engl.* 50, 196-206 (1972).
- Kamath, K.R., Berry, A., Cummins, G.: Acute hypersensitivity reaction to Intralipid. *N. Engl. J. Med.* 304, 360 (1981).

Kapp, J.P., Duckert, F., and Hartmann, G.: Platelet adhesiveness and serum lipids during and after Intralipid infusions. *Nutr. Metab.* 13, 92-99 (1971).

Kaijser, L., Rossner, S.: Removal of exogenous triglycerides in human forearm muscle and subcutaneous tissue. *Acta Med. Scand.* 197, 289-294 (1975).

Kjekshus, J.K., Ellekjaer, E., and Rinde, P.: The effect of free fatty acids on oxygen consumption in man: the free fatty acid hypothesis. *Scand. J. Clin. Lab. Invest.* 40, 63-70 (1980).

Lemperle G., Reichelt, M., Denk, S.: The evaluation of phagocytic activity in men by means of a lipid-clearance-test. Abstract. 6th International Meeting of the Reticuloendothelial Society. Freiburg, Germany. July 28-Aug 1, 1980.

Levene, M.I., *et al.*: Pulmonary fat accumulation after Intralipid infusion in the preterm infant. *Lancet* II (8199), 815-818 (1980).

Levene, M.I., Wigglesworth, J.S., Desai, R.: Safety of Intralipid (letter to the editor). *Lancet* II, 1020-1021 (1980).

Liljedahl, S.O., and Birke, G.: The nutrition of patients with extensive burns. *Nutr. Metab.* 14, Suppl., 110-113 (1972).

Melly, M.A., Meng, H.C., Schaffner, W.: Microbial growth in lipid emulsions used in parenteral nutrition. *Arch. Surg.* 110, 1479-1481 (1975).

Michel, H., Raynaud, A., Nalet, B., and Bertrand, L.: Tolerance des cirrhotiques aux lipides intraveineux. Proceedings of the International Congress of Parenteral Nutrition. Université de Montpellier, pp. 131-1137 (1974).

Nordenström, J. *et al.*: Decreased chemotactic and random migration of leukocytes during Intralipid infusion. *Am. J. Clin. Nutr.* 32, 2416-2422 (1979).

Olegard, R.: Stores of essential fatty acids and tolerance of intravenous fat emulsion in newborn infants. Proceedings of the International Congress of Parenteral Nutrition. Université de Montpellier, pp. 747-756 (1974).

Olegard, R., Gustafson, A., Kjellmer, I., and Victorin, L.: Nutrition in low birth weight infants. III. Lipolysis and free fatty acid elimination after intravenous administration of fat emulsion. *Acta Paediatr. Scand.* 64, 745-751 (1975).

Palmblad, J., Brostrom, O., Udéen, A-M., Venizelos, N., Lahnborg, G.: (letter to the editor). *Lancet* II, 1138-1139 (1980).

- Pereira, G.R., et al: Decreased oxygenation and hyperlipemia during intravenous fat infusions in premature infants. *Pediatrics* 66, 26-30 (1980).
- Reimer, S.L., Michener, W.M., Steiger, E.: Nutritional support of the critically ill child. *Pediatr. Clin. North Am.* 27, 647-660 (1980).
- Rossner, S.: Studies on an intravenous Fat Tolerance Test. *Acta Med. Scand. Suppl.* 564, (1974).
- Shenkin, A., and Wretlind, A.: Parenteral nutrition. *Wld. Rev. Nutr. Diet.* 28, 1-111 (1978).
- Simonsen, S. and Kjekshus, J.K.: The effect of free fatty acids on myocardial oxygen consumption during atrial pacing and catecholamine infusion in man. *Circulation* 58, 484-491 (1978).
- Steinbereithner, K., and Wagner, O.: Das verhalten des arteriellen sauerstoffdrucks nach intravenoser fett - und laevulosebelastung bei schweren schadelverletzten. *Agressologie* 8, 389- 393 (1967).
- Sternberg, A., Gruenevald, T., Deutsch, A.A., Reiss, R.: Intralipid-induced transient sinus bradycardia. *N. Engl. J. Med.* 304, 422-423 (1981).
- Swolin, K.: Experimentelle studien zur prophylaxe von intraabdominalen verwachsungen. *Acta Obst. et Gynec. Scandinav.* 45, 473-498 (1966).
- Wolfe et al: Substrate interaction in intravenous feeding. *Ann. Surg.* 186, 518-540 (1977).
- Wretlind, A.: Modern principles of the use of fat emulsions in parenteral nutrition. *Zeitschrift fur Ernahrungswissenschaft, Suppl.* 13, 27-37 (1972).
- Zorhab, W.J., McHattie, J.D., and Jeejeebhoy, K.N.: Total parenteral alimentation with lipid. *Gastroenterol.* 64, 583-592 (1973).
- Yu, V.Y.H., James, B., Hendry, P., and MacMahon, R.A.: Total parenteral nutrition in very low birth weight infants: a controlled trial. *Arch. Dis. Child.* 54, 653-661 (1979).

**LISEZ CE DOCUMENT POUR ASSURER UNE UTILISATION SÉCURITAIRE ET EFFICACE  
DE VOTRE MÉDICAMENT  
RENSEIGNEMENTS POUR LES PATIENTS SUR LES MÉDICAMENTS**

**Pr INTRALIPID<sup>MD</sup>**

**Émulsion lipidique injectable, norme du fabricant**

Huile de soja à 10 %, 20 %, 30 % p/v

Émulsion lipidique pour nutrition par voie intraveineuse

Lisez attentivement ce qui suit avant de commencer à prendre **INTRALIPID** et à chaque renouvellement de prescription. L'information présentée ici est un résumé et ne couvre pas tout ce qui a trait à ce médicament. Parlez de votre état médical et de votre traitement à votre professionnel de la santé et demandez-lui s'il possède de nouveaux renseignements au sujet d'**INTRALIPID**.

**Pourquoi INTRALIPID est-il utilisé?**

INTRALIPID administré en perfusion est utilisé pour fournir de l'énergie (sous forme de lipides) :

- directement dans le sang,
- lorsque manger de la nourriture normale n'est pas possible,
- sous la forme d'acide gras,
- et aider à prévenir la carence en acides gras.

**Comment INTRALIPID agit-il?**

INTRALIPID contient des acides gras qui sont ajoutés directement dans le sang. Le corps utilise les acides gras pour produire de l'énergie.

**Quels sont les ingrédients d'INTRALIPID?**

Huile de soya purifiée, phospholipides d'œuf purifiés, glycérol anhydre et hydroxyde de sodium dans de l'eau pour injection.

**INTRALIPID est offert sous les formes posologiques qui suivent :**

INTRALIPID 10 % est offert en poches de 100 mL, de 250 mL et de 500 mL.

INTRALIPID 20 % est offert en poches de 100 mL, de 250 mL, de 500 mL et de 1 000 mL.

INTRALIPID 30 % est offert en poches de 250 mL et de 500 mL.

**Ne prenez pas INTRALIPID si :**

- vous êtes en état de choc aigu;
- vos taux de gras dans le sang sont très élevés (hyperlipidémie grave).
- La capacité de votre corps à décomposer les graisses est sévèrement endommagée dans les cas suivants :
  - votre foie est gravement endommagé et ne fonctionne pas adéquatement;
  - vous souffrez d'une crise cardiaque grave;
  - vous avez une maladie affectant vos systèmes sanguin et immunitaire, appelé syndrome hémophagocytaire;
  - vous êtes en état de choc et avez une baisse de la tension artérielle au point où vous pourriez en mourir.

- vous êtes allergique (hypersensible) aux œufs, au soja ou aux arachides, ou à l'un des autres ingrédients d'INTRALIPID (voir « **Quels sont les ingrédients d'INTRALIPID** »).

**IMPORTANT** : L'exposition d'INTRALIPID à la lumière, particulièrement en mélanges avec des vitamines ou des minéraux, ou les deux à la fois, peut provoquer la formation de peroxydes. Si vous administrez INTRALIPID (dans une poche ou à l'aide d'un dispositif d'administration) à un nouveau-né ou à un enfant de moins de 2 ans, assurez-vous de protéger l'émulsion de la lumière jusqu'à ce que l'administration soit terminée.

**Consultez votre professionnel de la santé avant de prendre INTRALIPID, afin de réduire la possibilité d'effets secondaires et pour assurer la bonne utilisation du médicament. Mentionnez à votre professionnel de la santé tous vos problèmes de santé, notamment si :**

- vous êtes enceinte ou envisagez de le devenir;
- vous allaitez ou avez l'intention d'allaiter;
- vous avez :
  - vous avez des problèmes de reins ou de foie;
  - un taux élevé de sucre dans le sang ou le diabète;
  - une inflammation du pancréas (pancréatite);
  - de bas taux d'hormones thyroïdiennes (hypothyroïdie);
  - une infection du corps entier (sepsie) qui peut causer la mort.
 Ces maladies ou affections peuvent entraver la façon dont votre corps gère les graisses (lipides). Votre médecin peut ordonner des tests pour vérifier le taux de graisses (lipides) dans votre sang.
- Vous voulez vous prêter à un test de laboratoire.
- Vous êtes allergique à l'huile de soja ou aux œufs, car les personnes qui sont allergiques aux arachides peuvent aussi avoir des réactions à l'huile de soja.
- Vous prenez des médicaments visant à prévenir les caillots sanguins, mais qui contiennent de la coumarine.

**Informez votre professionnel de la santé de tous les médicaments que vous prenez, y compris les médicaments, les vitamines, les minéraux, les suppléments naturels ou les produits de médecine alternative.**

**Les produits qui suivent pourraient être associés à des interactions médicamenteuses avec INTRALIPID :**

- Insuline.
- Héparine.
- Les dérivés de la coumarine qui interfèrent avec la vitamine K (p. ex. les anticoagulants qui aident à prévenir les caillots sanguins).

#### Interactions avec les tests de laboratoire

Ce médicament pourrait affecter certains tests de laboratoire. Il est important de signaler à un médecin qui procéderait à des tests que vous prenez INTRALIPID.

#### **Comment prendre INTRALIPID :**

Votre professionnel de la santé peut ajouter INTRALIPID à d'autres substances pouvant être associées à INTRALIPID.

INTRALIPID peut être administré :

- à l'hôpital;
- dans un établissement de soins;
- à domicile
  - sous la supervision d'un médecin ou d'un autre professionnel de la santé;
  - par vous-même si vous recevez la formation requise et obtenez l'accord de votre équipe de



soins de santé.

N'utilisez INTRALIPID que si :

- son aspect ressemble à celle du lait;
- la poche n'est pas endommagée;
- le produit est utilisé dans des conditions propres et exemptes de germes;
- la date d'expiration indiquée sur l'emballage n'est pas dépassée.

La poche ne doit servir qu'une seule fois. Jetez tout restant du produit. N'utilisez pas la poche si elle a déjà été utilisée.

#### **Dose habituelle :**

Votre médicament ira directement dans le sang.

Votre médecin évaluera votre état de santé et ce dont votre corps a besoin, puis il déterminera la quantité et le débit auquel INTRALIPID doit vous être administré (voir également la section « **Ne prenez pas INTRALIPID si** »).

#### **Surdosage :**

Si vous recevez trop de matières grasses (lipides), il peut s'ensuivre un cas de surdosage. C'est ce qu'on appelle un « syndrome de surcharge lipidique ». Dans ce cas, la perfusion de lipides doit être interrompue ou, le cas échéant, poursuivie à une posologie plus faible. Consultez la section « **Effets secondaires graves et mesure à prendre** » pour plus de renseignements.

Si vous avez d'autres questions sur l'utilisation de ce produit, demandez plus d'informations à votre médecin ou à une infirmière.

Si vous croyez avoir reçu trop d'INTRALIPID, communiquez immédiatement avec votre professionnel de la santé, le service des urgences d'un hôpital ou votre centre antipoison régional, même si vous ne présentez pas de symptômes.

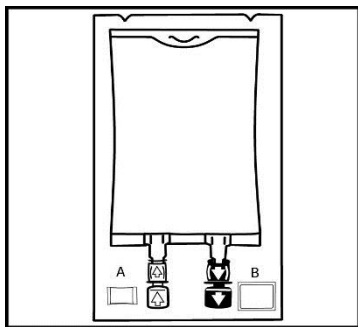
#### **Directives d'utilisation et de manipulation**

**Avant d'administrer le produit présenté dans des poches en plastique, prenez un moment pour revoir les directives qui suivent :**

#### **Émulsion intraveineuse**

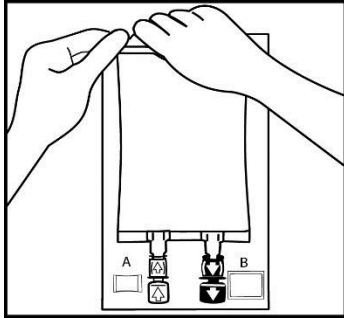
Ces instructions sont uniquement destinées à servir de guide pour l'utilisation du produit. Consultez les directives de votre service.

1.



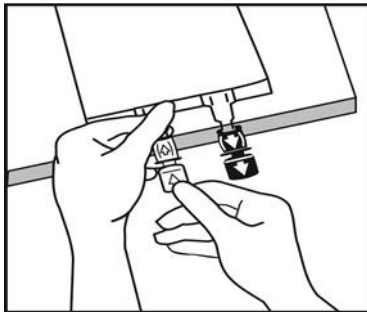
L'indicateur d'intégrité (Oxalert<sup>MC</sup>) « A » doit être inspecté avant de retirer le suremballage. Si l'indicateur est noir, c'est que l'intégrité du suremballage a été rompue et, dans ce cas, le produit doit être jeté.

2.



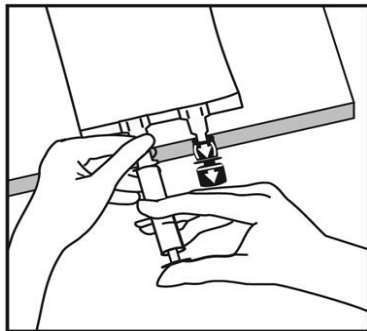
Déposer la poche sur une surface plane et propre. Retirer le suremballage en le déchirant à partir de l'encoche et en tirant sur la bordure de celui-ci le long de la poche contenue à l'intérieur. Jeter le sachet Oxalert<sup>MC</sup> « A » et l'absorbant d'oxygène « B ».

3.



Déposer la poche sur une surface plane et propre. Si des additifs doivent être utilisés, rompre le témoin d'inviolabilité fléché de l'orifice blanc d'injection des additifs. Si aucun additif ne doit être utilisé, passer à la figure 5.

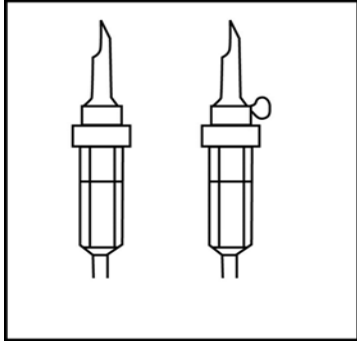
4.



Déposer la poche sur une surface plane et propre. Insérer l'aiguille horizontalement à travers le centre de la

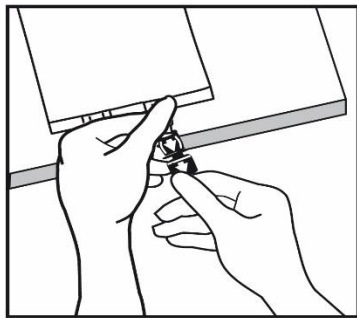
paroi de l'orifice d'injection des additifs puis injecter les additifs (de compatibilité connue). Utiliser des seringues dotées d'une aiguille de calibre 18 à 23, dont la longueur maximale est de 40 mm.

5.



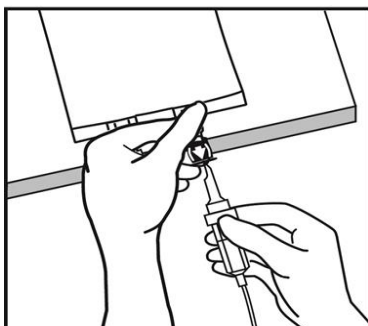
Utiliser un dispositif de perfusion sans prise d'air; s'il s'agit d'un dispositif muni d'une prise d'air, mettre la prise d'air en position fermée. Suivre les instructions d'utilisation du dispositif de perfusion. Utiliser un perforateur d'un diamètre de  $5,6 \text{ mm} \pm 0,1 \text{ mm}$  conforme à la norme ISO 8536-4.

6.



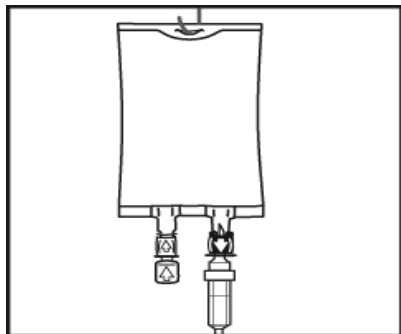
Déposer la poche sur une surface plane et propre. Rompre le témoin d'inviolabilité fléché de l'orifice bleu de perfusion.

7.



Déposer la poche sur une surface plane et propre. Maintenir la base de l'orifice de perfusion. Insérer le perforateur à travers l'orifice de perfusion en tournant légèrement le poignet jusqu'à ce que le perforateur s'insère.

8.



Suspendre la poche par la fente prévue à cet effet et commencer la perfusion.

Lorsqu'il est utilisé chez des nouveau-nés et des enfants âgés de moins de 2 ans, INTRALIPID doit être protégé de la lumière ambiante jusqu'à ce que l'administration soit terminée.

Lorsqu'il est utilisé chez des nouveau-nés et des enfants âgés de moins de 2 ans, INTRALIPID doit être protégé de la lumière ambiante jusqu'à ce que l'administration soit terminée.

#### **Quels sont les effets secondaires qui pourraient être associés à INTRALIPID?**

Après avoir reçu INTRALIPID, vous pourriez ressentir d'autres effets secondaires que ceux qui figurent sur cette liste. Si c'est le cas, communiquez avec votre professionnel de la santé. Veuillez également consulter la rubrique **Mises en garde et précautions**.

INTRALIPID peut donner lieu à une élévation de la température corporelle et, moins souvent, à des tremblements, des frissons, des nausées, des vomissements, des maux de tête, des douleurs dorsales ou thoraciques accompagnées d'essoufflement et d'une coloration bleuâtre de la peau (proportion de personnes ainsi affectées : < 1 %). Si l'un de ces signes ou symptômes de réaction allergique se manifeste, arrêtez immédiatement la perfusion et appelez votre médecin.

#### **Syndrome de surcharge en graisses :**

Si vous recevez trop d'INTRALIPID, vous pourriez avoir un excès de graisse dans votre sang. Arrêtez INTRALIPID et contactez votre médecin si vous avez des symptômes tels que :

- jaunissement de la peau et des yeux (jaunisse), douleur abdominale;
- maux de tête, fièvre, fatigue, faiblesse;
- saignements plus fréquents (p. ex. des saignements de nez) ou ecchymoses (bleus) dues à un faible taux de plaquettes sanguines

Les effets secondaires graves observés lors de l'administration d'émulsions lipidiques sont présentés dans le tableau suivant :

Effets secondaires graves et mesure à prendre				
Symptôme / effet		Consultez votre médecin ou votre infirmière		Cessez de prendre le médicament et appelez votre médecin ou une infirmière
		Uniquement si l'effet est sévère	Dans tous les cas	
Très rare	<ul style="list-style-type: none"> <li>• <b>réactions allergiques</b> accompagnées de symptômes tels que : <ul style="list-style-type: none"> <li>• éruption cutanée, rougeur, urticaire</li> <li>• enflure de la bouche, de la gorge, des lèvres et des membres</li> <li>• difficulté à respirer</li> </ul> </li> <li>• <b>baisse du nombre de cellules sanguines</b> (plaquettes), qui arrêtent les saignements (thrombocytopénie), accompagnée de symptômes tels que : <ul style="list-style-type: none"> <li>• saignements plus fréquents (nez, gencives)</li> <li>• présence accrue d'ecchymoses (bleus), de petites taches rouges/violacées sur la peau</li> </ul> </li> <li>• <b>basse pression artérielle</b> accompagnée de symptômes tels que : <ul style="list-style-type: none"> <li>• étourdissements, évanouissements, nausées</li> <li>• faiblesse, fatigue, vision floue</li> </ul> </li> <li>• <b>haute pression artérielle</b> accompagnée de symptômes tels que : <ul style="list-style-type: none"> <li>• changements dans la vision, troubles de l'élocution</li> <li>• essoufflement, fatigue</li> <li>• douleur à la poitrine, douleur musculaire, engourdissements, sensation de lourdeur dans les jambes</li> </ul> </li> </ul>			√

En cas de symptôme ou de malaise pénible non mentionné dans le présent document ou d'aggravation d'un symptôme ou d'un malaise vous empêchant de vaquer à vos occupations quotidiennes, parlez-en à votre professionnel de la santé.

### Déclaration des effets secondaires

Vous pouvez déclarer les effets secondaires soupçonnés d'être associés avec l'utilisation d'un produit de santé en :

- Visitant le site Web des déclarations des effets indésirables (<http://www.hc-sc.gc.ca/dhp-mps/medeff/report-declaration/index-fra.php>) pour vous informer sur comment faire une déclaration en ligne, par courrier, ou par télécopieur ; ou
- Téléphonant sans frais le 1-866-234-2345.

*REMARQUE : Consultez votre professionnel de la santé si vous avez besoin de renseignements sur le traitement des effets secondaires. Le Programme Canada Vigilance ne donne pas de conseils médicaux.*

### Entreposage :

Garder hors de la portée et de la vue des enfants. Entreposer à une température ne dépassant pas 25 °C. Ne pas congeler.

Lorsqu'il est utilisé chez des nouveau-nés et des enfants âgés de moins de 2 ans, INTRALIPID doit être protégé de la lumière ambiante jusqu'à ce que l'administration soit terminée.

### Pour en savoir davantage au sujet d'INTRALIPID :

- Communiquer avec votre professionnel de la santé.
- Lire la monographie de produit intégrale rédigée à l'intention des professionnels de la santé, qui renferme également les renseignements pour les patients sur les médicaments. Ce document est publié sur le site Web de Santé Canada (<https://health-products.canada.ca/dpd-bdpp/switchlocale.do?lang=fr&url=t.search.recherche>), le site Web du fabricant (<http://www.fresenius-kabi.ca>) ou en téléphonant le 1 877 821-7724 (ligne téléphonique sans frais).

Ces informations sont à jour en date de la dernière révision indiquée ci-dessous, mais des informations plus récentes peuvent être disponibles auprès de Fresenius Kabi.

Dernière révision : 06 janvier 2020

INTRALIPID est une marque déposée de Fresenius Kabi AG.

Fresenius Kabi est une marque de commerce de Fresenius Kabi SE

Biofine est une marque de commerce de Fresenius Medical Care.



**Fresenius Kabi Canada Ltée**

165 Galaxy Blvd, bureau 100

Toronto, ON M9W 0C8

Questions ou problèmes? 1-877-821-7724