

MONOGRAPHIE
AVEC RENSEIGNEMENTS DESTINÉS AUX PATIENTS

^{Pr}**NYVEPRIA**^{MC}
pegfilgrastim injectable
Solution stérile

6 mg dans une solution de 0,6 mL (10 mg/mL) dans des seringues préremplies pour injection
sous-cutanée

Norme reconnue

Immunostimulants/facteurs de croissance granulocytaire
Code ATC : L03AA02

Pfizer Canada SRI
17300, autoroute Transcanadienne
Kirkland (Québec) H9J 2M5

Date d'autorisation initiale :
28 octobre 2020
Date de révision :
14 février 2022

Numéro de contrôle de la présentation : 256790

M.C. de Pfizer Inc.
Pfizer Canada SRI, licencié

MODIFICATIONS IMPORTANTES APPORTÉES RÉCEMMENT À LA MONOGRAPHIE

7 MISES EN GARDE ET PRÉCAUTIONS, Cancérogénèse et mutagenèse	2022-02
7 MISES EN GARDE ET PRÉCAUTIONS, Système sanguin et lymphatique	2022-02

TABLE DES MATIÈRES

Les sections ou sous-sections qui ne sont pas pertinentes au moment de l'autorisation ne sont pas énumérées.

MODIFICATIONS IMPORTANTES APPORTÉES RÉCEMMENT À LA MONOGRAPHIE	2
TABLE DES MATIÈRES	2
PARTIE I : RENSEIGNEMENTS DESTINÉS AUX PROFESSIONNELS DE LA SANTÉ.....	5
1 INDICATIONS.....	5
1.1 Enfants (< 18 ans)	5
2 CONTRE-INDICATIONS	5
3 ENCADRÉ SUR LES MISES EN GARDE ET PRÉCAUTIONS IMPORTANTES.....	5
4 POSOLOGIE ET ADMINISTRATION	5
4.1 Considérations posologiques.....	5
4.2 Posologie recommandée et ajustement posologique	6
4.4 Administration	6
4.5 Dose omise	6
5 SURDOSAGE	6
6 FORMES PHARMACEUTIQUES, TENEURS, COMPOSITION ET CONDITIONNEMENT	6
7 MISES EN GARDE ET PRÉCAUTIONS.....	7
7.1 Populations particulières.....	10
7.1.1 Femmes enceintes	10
7.1.2 Femmes qui allaitent	11
7.1.3 Enfants	11
7.1.4 Personnes âgées	11
8 EFFETS INDÉSIRABLES	11
8.1 Aperçu des effets indésirables	11
8.2 Effets indésirables observés au cours des études cliniques.....	11
8.2.1 Effets indésirables observés au cours des études cliniques – enfants	14

8.3	Effets indésirables peu fréquents observés au cours des études cliniques....	15
8.4	Résultats anormaux aux épreuves de laboratoire : données hématologiques, données biochimiques et autres données quantitatives	15
8.5	Effets indésirables observés après la commercialisation.....	16
9	INTERACTIONS MÉDICAMENTEUSES	16
9.2	Aperçu des interactions médicamenteuses	16
9.3	Interactions médicament-comportement.....	16
9.4	Interactions médicament-médicament.....	16
9.5	Interactions médicament-aliment.....	17
9.6	Interactions médicament-plante médicinale	17
9.7	Interactions médicament-épreuves de laboratoire	17
10	PHARMACOLOGIE CLINIQUE	17
10.1	Mode d'action	17
10.2	Pharmacodynamie.....	17
10.3	Pharmacocinétique.....	17
11	CONSERVATION, STABILITÉ ET MISE AU REBUT	19
12	PARTICULARITÉS DE MANIPULATION DU PRODUIT	19
PARTIE II : RENSEIGNEMENTS SCIENTIFIQUES.....		20
13	RENSEIGNEMENTS PHARMACEUTIQUES	20
14	ÉTUDES CLINIQUES	20
14.1	Plan et caractéristiques démographiques de l'étude	20
14.2	Résultats de l'étude.....	22
14.3	Études de biodisponibilité comparatives	22
14.4	Immunogénicité.....	24
14.5	Études cliniques – Médicament biologique de référence.....	26
15	MICROBIOLOGIE.....	28
16	TOXICOLOGIE NON CLINIQUE	28
16.1	Pharmacologie et toxicologie non cliniques comparatives.....	30
16.1.1	Pharmacodynamie comparative non clinique.....	30
16.1.2	Toxicologie comparative.....	30
17	MONOGRAPHIES AYANT SERVI DE RÉFÉRENCE	31

Nyvepria (pegfilgrastim) est un médicament biologique similaire (biosimilaire) à Neulasta^{MD}.

PARTIE I : RENSEIGNEMENTS DESTINÉS AUX PROFESSIONNELS DE LA SANTÉ

1 INDICATIONS

Nyvepria (pegfilgrastim) est indiqué pour réduire la fréquence des infections qui se manifestent par une neutropénie fébrile chez les patients atteints d'un cancer non myéloïde et traités par des agents antinéoplasiques myélosuppresseurs.

Les indications ont été accordées en fonction de la similarité entre Nyvepria et Neulasta (pegfilgrastim), médicament biologique de référence.

1.1 Enfants

Enfants (< 18 ans) : Santé Canada ne dispose d'aucune donnée et n'a donc pas autorisé d'indication pour cette population.

2 CONTRE-INDICATIONS

Nyvepria (pegfilgrastim) est contre-indiqué chez les patients présentant une hypersensibilité connue aux produits dérivés d'*Escherichia coli*, au pegfilgrastim, au filgrastim ou à l'un des composants du produit, y compris à un ingrédient non médicamenteux, ou à un composant du contenant. Pour obtenir une liste complète, veuillez consulter la section **6 FORMES PHARMACEUTIQUES, TENEURS, COMPOSITION ET CONDITIONNEMENT**.

3 ENCADRÉ SUR LES MISES EN GARDE ET PRÉCAUTIONS IMPORTANTES

Mises en garde et précautions importantes

- Des cas de rupture splénique ayant parfois entraîné la mort ont été signalés à la suite de l'administration de pegfilgrastim et de sa molécule mère, le filgrastim (**voir 7 MISES EN GARDE ET PRÉCAUTIONS, Généralités**).
- Des crises sévères de drépanocytose ont été associées à l'administration de pegfilgrastim à des patients porteurs du trait drépanocytaire ou atteints de drépanocytose. L'administration du filgrastim, molécule mère du pegfilgrastim, a également été associée à des crises sévères de drépanocytose ayant parfois entraîné la mort du patient (**voir 7 MISES EN GARDE ET PRÉCAUTIONS, Système sanguin et lymphatique**).

4 POSOLOGIE ET ADMINISTRATION

4.1 Considérations posologiques

Nyvepria (pegfilgrastim) doit être administré au moins 24 heures après l'administration d'une chimiothérapie cytotoxique (**voir 7 MISES EN GARDE ET PRÉCAUTIONS**).

L'insuffisance rénale, y compris la maladie rénale au stade terminal, ne semble exercer aucun effet sur la pharmacocinétique du pegfilgrastim et n'exige aucune modification de la posologie.

4.2 Posologie recommandée et ajustement posologique

La dose recommandée de Nyvepria est une injection sous-cutanée unique de 6 mg par cycle de chimiothérapie. Nyvepria doit être administré au moins 24 heures après l'administration d'une chimiothérapie cytotoxique (*voir 7 MISES EN GARDE ET PRÉCAUTIONS*).

Santé Canada n'a pas autorisé d'indication chez les enfants (*voir 1.1 Enfants*).

4.4 Administration

Nyvepria a été conçu pour être administré uniquement par voie sous-cutanée et ne doit pas être administré autrement. Nyvepria ne doit être mélangé à aucun diluant.

Nyvepria ne doit pas être agité vigoureusement.

Nyvepria se présente en seringue préremplie munie du dispositif de protection passive de l'aiguille BD UltraSafe PlusMC. Après l'injection de Nyvepria à l'aide de la seringue préremplie, le dispositif de protection est automatiquement activé pour couvrir l'aiguille. Le dispositif de protection aide à prévenir les piqûres accidentelles pendant la manipulation de la seringue préremplie. La seringue préremplie et le dispositif de protection activé doivent être jetés ensemble dans un contenant à rebuts approuvé résistant aux perforations.

4.5 Dose omise

Si une dose prévue a été oubliée, Nyvepria ne doit pas être administré dans les 14 jours précédant le prochain cycle de chimiothérapie cytotoxique.

5 SURDOSAGE

La dose maximale tolérée de Nyvepria (pegfilgrastim) n'a pas été établie chez l'humain. L'administration de pegfilgrastim à une dose de 300 mcg/kg (n = 12), soit environ 3 fois la dose recommandée, entraîne un profil de manifestations indésirables semblable à celui observé à la dose recommandée.

Pour traiter une surdose présumée, communiquer avec le centre antipoison de la région.

6 FORMES PHARMACEUTIQUES, TENEURS, COMPOSITION ET CONDITIONNEMENT

Pour faciliter la traçabilité des médicaments biologiques, y compris des agents biosimilaires, les professionnels de la santé doivent reconnaître l'importance de noter le nom commercial et la dénomination commune (ingrédient actif), ainsi que d'autres indicateurs propres au produit, comme le numéro d'identification du médicament (DIN) et le numéro de lot du produit fourni.

Tableau 1. Formes pharmaceutiques, teneurs, composition et conditionnement

Voie d'administration	Formes pharmaceutiques/ teneurs/ composition	Ingrédients non médicinaux
Sous-cutanée	Solution stérile pour injection à 6 mg (10 mg/mL)	Polysorbate 20 Acétate de sodium Sorbitol Eau pour injection

Nyvepria (pegfilgrastim) se présente en seringue préremplie unidose munie d'une aiguille de calibre 27 et de 0,5 pouce et du dispositif de protection passive de l'aiguille BD UltraSafe Plus^{MC}, contenant une solution de pegfilgrastim à 6 mg/0,6 mL, sans agent de conservation, pour injection sous-cutanée manuelle. La seringue préremplie n'est pas graduée puisque son contenu doit être injecté en entier.

L'embout du piston de la seringue et le capuchon de l'aiguille ne contiennent pas de latex de caoutchouc naturel.

Nyvepria est fourni dans une boîte contenant une seringue préremplie et une notice d'emballage.

Description

Nyvepria (pegfilgrastim) est biosimilaire à Neulasta. Il s'agit d'une forme à action prolongée du filgrastim, un facteur de croissance granulocytaire humain méthionylé recombinant (rmetHuG-CSF). Nyvepria est composé de filgrastim dont le résidu de méthionine Nterminal forme une liaison covalente avec une molécule de méthoxypoly(éthylène glycol) propionaldéhyde (mPEG-pald) de 20 000 daltons. Le filgrastim est une protéine composée de 175 acides aminés dont la masse théorique moyenne est de 18 799 daltons et qui est exprimée par *Escherichia coli* (*E. coli*); Nyvepria présente un indice élevé de polymolécularité, les masses moléculaires allant d'environ 37,0 à 42,5 kilodaltons.

7 MISES EN GARDE ET PRÉCAUTIONS

Voir **3 ENCADRÉ SUR LES MISES EN GARDE ET PRÉCAUTIONS IMPORTANTES.**

Généralités

Aucune étude n'a été faite pour évaluer si Nyvepria (pegfilgrastim) entraîne une mobilisation des cellules souches périphériques (CSP); il ne doit donc pas être utilisé à cette fin.

Rupture splénique

Des cas de rupture splénique parfois fatale ont été signalés à la suite de l'administration de pegfilgrastim et de sa molécule mère, le filgrastim. Il faut vérifier la présence de splénomégalie ou de rupture splénique chez tout patient traité par Nyvepria qui se plaint d'une douleur au quadrant supérieur gauche de l'abdomen et/ou au sommet de l'épaule gauche.

Emploi en association avec une chimiothérapie ou une radiothérapie

L'innocuité et l'efficacité de Nyvepria administré en concomitance avec une chimiothérapie cytotoxique n'ont pas été établies. En raison du risque d'augmentation de la sensibilité aux chimiothérapies cytotoxiques des cellules myéloïdes en phase de division rapide, il ne faut pas administrer Nyvepria dans les 14 jours précédant une chimiothérapie cytotoxique ni dans les 24 heures

suivant cette chimiothérapie (*voir 4 POSOLOGIE ET ADMINISTRATION*).

L'innocuité et l'efficacité de Nyvepria n'ont pas été évaluées chez des patients recevant une chimiothérapie associée à une myélosuppression retardée (p. ex., nitrosurées), de la mitomycine C ou des doses myélosuppressives d'un antimétabolite tel que le 5fluorouracile (5FU). L'administration concomitante de Nyvepria et de 5FU ou d'autres antimétabolites n'a pas été évaluée chez l'humain, mais des études menées sur des modèles animaux ont montré que le pegfilgrastim pouvait intensifier la myélosuppression (*voir 16 TOXICOLOGIE NON CLINIQUE*).

L'innocuité et l'efficacité de Nyvepria n'ont pas été évaluées chez des patients recevant une radiothérapie, sauf chez les patients atteints d'un cancer du sein ou d'un cancer du poumon.

Cancérogenèse et mutagenèse

Aucune étude sur la carcinogenèse ou la mutagenèse de Nyvepria n'a été menée.

Effet potentiel sur les cellules cancéreuses

Nyvepria (pegfilgrastim) et le filgrastim sont des facteurs de croissance qui stimulent principalement la production des neutrophiles et de leurs précurseurs en se liant au récepteur du G-CSF. Compte tenu des données, la possibilité que Nyvepria agisse comme facteur de croissance pour tout type de tumeur ne peut être écartée. L'emploi de Nyvepria en présence de leucémie myéloïde chronique (LMC) et d'un syndrome myélodysplasique (SMD) n'a pas été étudié.

SMD et leucémie myéloïde aiguë (LMA) chez des personnes atteintes d'un cancer du sein ou d'un cancer du poumon

Une augmentation du risque d'apparition de SMD et de LMA a été observée en lien avec l'utilisation de pegfilgrastim en association avec une chimiothérapie ou une radiothérapie chez des patients atteints d'un cancer du sein ou d'un cancer du poumon dans le cadre d'une étude d'observation menée après la commercialisation du médicament. La surveillance des signes et symptômes de SMD et de LMA s'impose dans un contexte semblable.

Appareil cardiovasculaire

Aortite

Des cas d'aortite ont été signalés chez des patients qui avaient reçu du pegfilgrastim; les manifestations peuvent comprendre des signes et des symptômes de nature générale tels qu'une fièvre et une hausse des taux de marqueurs de l'inflammation. Il faut envisager l'aortite lorsque ces signes et ces symptômes se produisent sans cause connue.

Syndrome de fuite capillaire

Des cas du syndrome de fuite capillaire (SFC) ont été signalés après l'administration de pegfilgrastim ou de filgrastim. Le SFC peut provoquer un choc circulatoire et entraîner la mort. Il est associé à l'hypotension, à l'hypoalbuminémie, à l'œdème et à l'hémoconcentration; la fréquence et la gravité de ces épisodes varient selon le cas. Un retard dans l'administration du traitement peut mettre la vie en danger. Les patients chez qui des symptômes du syndrome de fuite capillaire se manifestent doivent être surveillés de près et recevoir un traitement qui peut comprendre des soins intensifs.

Système sanguin et lymphatique

Crises de drépanocytose

L'administration d'une solution stérile de pegfilgrastim pour injection à des patients porteurs du trait

drépanocytaire ou atteints de drépanocytose a été associée à des poussées sévères de la maladie. L'administration du filgrastim, molécule mère du pegfilgrastim, a aussi été associée à des poussées sévères de drépanocytose, parfois menant au décès du patient. Seuls les médecins ayant reçu une formation spécialisée ou ayant de l'expérience dans le traitement des patients porteurs du trait drépanocytaire ou atteints de drépanocytose peuvent prescrire Nyvepria à de tels patients, et ils ne doivent recourir à cette solution qu'après en avoir bien pesé les risques et les bienfaits potentiels.

Leucocytose

Dans des études cliniques portant sur le pegfilgrastim, un nombre de leucocytes égal ou supérieur à $100 \times 10^9/L$ a été signalé chez moins de 1 % des patients atteints de cancer et recevant une chimiothérapie myélosuppressive (n = 930). Ces leucocytoses n'ont été associées à aucun des effets cliniques indésirables signalés (*voir 7 MISES EN GARDE ET PRÉCAUTIONS, Surveillance et épreuves de laboratoire*).

Dans des études sur l'emploi du pegfilgrastim après une chimiothérapie, la majorité des effets indésirables signalés correspondaient aux effets habituellement observés après une chimiothérapie cytotoxique (*voir 8 EFFETS INDÉSIRABLES*). Étant donné la possibilité que les patients reçoivent des doses complètes de chimiothérapie selon le programme établi, les patients pourraient courir un risque plus élevé de présenter une thrombopénie ou une anémie, ou encore de subir certaines conséquences non hématologiques de l'augmentation des doses de chimiothérapie (veuillez consulter les renseignements thérapeutiques sur les agents chimiothérapeutiques concernés). Une vérification de l'hématocrite et une numération plaquettaire régulières sont recommandées. Il faut également faire preuve de prudence lorsque Nyvepria est administré en concomitance avec des agents qui peuvent réduire le nombre de plaquettes.

Thrombocytopénie

Des cas de thrombocytopénie, y compris des cas graves, ont été signalés chez des patients recevant le pegfilgrastim. Le nombre de plaquettes doit donc être surveillé de près à intervalles réguliers selon les indications cliniques.

Système immunitaire

Hypersensibilité et réactions allergiques

Des cas d'hypersensibilité – y compris des réactions allergiques graves et des réactions anaphylactiques, des éruptions cutanées, de l'urticaire et de l'érythème ou des bouffées vasomotrices – ont été signalés tant avec le pegfilgrastim qu'avec le filgrastim lors du premier traitement ou de traitements ultérieurs. Dans certains cas, les symptômes sont réapparus à la reprise du traitement, ce qui porte à croire à une relation de cause à effet. Dans de rares cas, les réactions allergiques, y compris les réactions anaphylactiques, sont réapparues dans les jours suivant l'arrêt du premier traitement antiallergique. En cas de réaction allergique ou anaphylactique grave, il faut administrer le traitement approprié et cesser l'administration de Nyvepria de façon définitive. Des cas de patients ayant développé des anticorps dirigés contre le filgrastim ou le pegfilgrastim ont été signalés, mais aucun cas d'anticorps neutralisants n'a été relevé (*voir 8.4 Résultats anormaux aux épreuves de laboratoire : données hématologiques, données biochimiques et autres données quantitatives; Études cliniques, Immunogénicité*). Le filgrastim ne doit pas être administré aux patients qui présentent des antécédents d'hypersensibilité au filgrastim ou au pegfilgrastim.

Vascularite cutanée

Des cas peu fréquents ($\geq 1/1000$ à $< 1/100$) de vascularite cutanée ont été signalés chez les patients

traités par une solution stérile de pegfilgrastim pour injection. Le mécanisme de la vascularite chez les patients recevant du pegfilgrastim n'est pas connu.

Surveillance et épreuves de laboratoire

Pour évaluer l'état hématologique d'un patient et sa capacité à tolérer une chimiothérapie myélosuppressive, une formule sanguine et une numération plaquettaire doivent être obtenues avant l'administration de la chimiothérapie. Le pegfilgrastim a produit des profils de nombre absolu des neutrophiles (NAN) similaires à ceux du filgrastim administré quotidiennement, dont un nadir hâtif, une durée plus courte de la neutropénie sévère et un retour accéléré à un NAN normal, comparativement aux profils de NAN observés en l'absence d'un traitement par facteur de croissance. Il est donc recommandé d'effectuer régulièrement une vérification de l'hématocrite, une numération leucocytaire et une numération plaquettaire, conformément aux indications cliniques.

Fonction rénale

Glomérulonéphrite

Des cas de glomérulonéphrite ont été signalés chez des patients qui avaient reçu du filgrastim ou du pegfilgrastim. En règle générale, les manifestations de la glomérulonéphrite ont disparu après une réduction de la dose ou le retrait du filgrastim ou du pegfilgrastim. Il est recommandé d'assurer une surveillance par des analyses d'urine.

Santé reproductive : risque pour les femmes et les hommes

- **Fertilité**

Aucune étude n'a évalué l'effet de Nyvepria sur la reproduction chez l'humain.

- **Fonction sexuelle**

Aucune étude n'a évalué l'effet de Nyvepria sur la fonction sexuelle chez l'humain.

Appareil respiratoire

Syndrome de détresse respiratoire aiguë (SDRA)

Des cas du syndrome de détresse respiratoire aiguë (SDRA) ont été signalés après l'administration de pegfilgrastim et ont été jugés consécutifs à un afflux de neutrophiles aux sièges d'inflammation pulmonaire. Tout patient neutropénique traité par Nyvepria qui présente une fièvre, des infiltrats pulmonaires ou une détresse respiratoire doit faire l'objet d'une évaluation afin de déterminer s'ils sont causés par un SDRA. En cas de SDRA, il faut mettre fin au traitement par Nyvepria ou interrompre ce dernier jusqu'à la guérison du SDRA par un traitement médical approprié.

7.1 Populations particulières

7.1.1 Femmes enceintes

Aucune femme enceinte n'a été exposée au pegfilgrastim lors des essais cliniques. Nyvepria ne doit être utilisé pendant la grossesse que si ses bienfaits potentiels l'emportent sur les risques pour le fœtus (*voir 16 TOXICOLOGIE NON CLINIQUE*).

7.1.2 Femmes qui allaitent

Il n'a pas été établi si le pegfilgrastim est excrété ou non dans le lait humain, mais comme c'est le cas de nombreux médicaments, il n'est pas recommandé d'administrer Nyvepria aux femmes qui allaitent. Nyvepria ne doit être administré à une femme qui allaite que si les bienfaits potentiels l'emportent sur les risques.

7.1.3 Enfants

Enfants (< 18 ans) : Santé Canada ne dispose d'aucune donnée et n'a donc pas autorisé d'indication pour cette population.

7.1.4 Personnes âgées

Personnes âgées (> 65 ans) : Parmi l'ensemble des sujets cancéreux ayant reçu du pegfilgrastim au cours des études cliniques (n = 930), 139 (15 %) étaient âgés de 65 ans ou plus et 18 (2 %), de 75 ans ou plus. Aucune différence globale quant à l'innocuité ou à l'efficacité du pegfilgrastim n'a été observée entre ces patients et les sujets plus jeunes, et l'expérience clinique n'a pas non plus permis de dégager de différences quant à la réponse au traitement entre les patients âgés et les sujets plus jeunes. Toutefois, vu le petit nombre de sujets âgés, l'existence de différences faibles, mais cliniquement pertinentes, ne peut être exclue.

8 EFFETS INDÉSIRABLES

Les profils des effets indésirables signalés dans les études cliniques qui ont comparé Nyvepria (pegfilgrastim) au médicament biologique de référence se sont révélés semblables. La description des effets indésirables dans cette section repose sur l'expérience clinique obtenue avec le médicament biologique de référence.

8.1 Aperçu des effets indésirables

L'effet indésirable lié au traitement à l'étude qui a été signalé le plus souvent était la douleur osseuse; sa fréquence était comparable chez les patients traités par le pegfilgrastim et chez ceux ayant reçu le filgrastim. En règle générale, cette douleur était d'intensité légère ou modérée, et pouvait être soulagée chez la majorité des patients par des analgésiques non narcotiques.

Voir la section **7 MISES EN GARDE ET PRÉCAUTIONS** au sujet de la rupture splénique, du SDRA, de l'hypersensibilité, des réactions allergiques et des crises de drépanocytose.

8.2 Effets indésirables observés au cours des études cliniques

Étant donné que les études cliniques sont menées dans des conditions très particulières, les taux des effets indésirables qui y sont observés peuvent ne pas refléter les taux observés dans la pratique courante et ne doivent pas être comparés aux taux observés dans le cadre des études cliniques portant sur un autre médicament. Les renseignements sur les effets indésirables provenant des études cliniques peuvent être utiles pour la détermination des effets indésirables liés aux médicaments et pour l'approximation des taux en contexte réel.

Les données d'innocuité proviennent de 7 essais cliniques à répartition aléatoire menés auprès de 932 patients porteurs d'un lymphome ou d'une tumeur solide (dans le sein ou le thorax) et ayant reçu du pegfilgrastim après une chimiothérapie cytotoxique non myéloblastive. Les taux des manifestations

indésirables fréquentes étaient similaires dans les divers groupes de traitement, tant lors des essais comparatifs contre le filgrastim (pegfilgrastim, n = 465; filgrastim, n = 331) que lors de l'essai comparatif contre un placebo (pegfilgrastim, n = 467; placebo, n = 461). La plupart des manifestations indésirables ont été jugées par le chercheur comme des séquelles du cancer sous-jacent ou de la chimiothérapie cytotoxique. Au cours des essais comparatifs contre le filgrastim, les manifestations indésirables sont survenues à des fréquences variant entre 15 et 72 %, et comprenaient : nausées, fatigue, alopecie, diarrhée, vomissements, constipation, fièvre, anorexie, douleur squelettique, céphalée, altération du goût, dyspepsie, myalgie, insomnie, douleur abdominale, arthralgie, faiblesse généralisée, œdème périphérique, étourdissements, granulocytopenie, stomatite, mucosite et neutropénie fébrile. Les tableaux 2 et 3 résument les effets indésirables le plus souvent signalés au cours de ces essais cliniques à répartition aléatoire.

Lors des essais cliniques comparant le pegfilgrastim au filgrastim, des douleurs osseuses médullaires ont été signalées chez 26 % des patients traités par le pegfilgrastim, soit une fréquence comparable à celle observée chez les patients traités par le filgrastim. Lors de l'étude comparant le pegfilgrastim au placebo, les taux de douleurs osseuses étaient de 23 % et de 16 %, respectivement. Ces douleurs étaient généralement d'intensité légère ou modérée. Environ 17 % de l'ensemble des sujets (pour toutes les manifestations indésirables de type douleur osseuse; 10 % pour les douleurs spécifiquement « osseuses ») ont utilisé des analgésiques non narcotiques, et moins de 6 % ont pris des analgésiques narcotiques pour traiter leurs douleurs osseuses. Aucun patient ne s'est retiré de l'étude en raison de douleurs osseuses.

Dans l'ensemble de ces études, aucune manifestation indésirable mortelle ou mettant la vie en danger n'a été attribuée au pegfilgrastim. Une seule manifestation indésirable grave (dyspnée), survenue chez un seul patient, a été considérée comme possiblement liée au pegfilgrastim. Aucun cas de pleurésie, de péricardite ou de réaction généralisée majeure au pegfilgrastim n'a été signalé.

Aucun changement d'importance clinique n'a été observé dans les signes vitaux, et aucun signe d'interaction entre le pegfilgrastim et d'autres médicaments n'a été noté au cours des essais cliniques (*voir 7 MISES EN GARDE ET PRÉCAUTIONS*).

Tableau 2. Effets indésirables le plus souvent* signalés lors des essais cliniques à répartition aléatoire utilisant le filgrastim comme agent de comparaison

Classification par appareil, système et organe	Pegfilgrastim (n = 465)	Filgrastim (n = 331)
Terme privilégié		
Point d'administration		
Douleur au point d'injection	16 (3 %)	9 (3 %)
Organisme entier		
Douleur	8 (2 %)	4 (1 %)
Douleur thoracique (d'origine non cardiaque)	4 (1 %)	3 (1 %)
Œdème périorbitaire	3 (1 %)	0 (0 %)
Fièvre	3 (1 %)	4 (1 %)
SNC ou SNP		
Céphalée	20 (4 %)	12 (4 %)
Appareil locomoteur		
Douleur squelettique	96 (21 %)	89 (27 %)
Myalgie	32 (7 %)	25 (8 %)
Arthralgie	27 (6 %)	19 (6 %)
Dorsalgie	19 (4 %)	26 (8 %)
Douleur aux membres	12 (3 %)	7 (2 %)
Douleur musculosquelettique	5 (1 %)	4 (1 %)
Douleur cervicale	4 (1 %)	3 (1 %)

* Les manifestations qui étaient signalées par ≥ 1 % des patients du groupe pegfilgrastim ont été classées parmi les manifestations les plus fréquentes.

Tableau 3. Effets indésirables le plus souvent* signalés lors des essais cliniques à répartition aléatoire utilisant un placebo comme témoin

Classification par appareil, système et organe Terme privilégié	Pegfilgrastim (n = 467)	Placebo (n = 461)
Troubles du sang et du système lymphatique		
Leucocytose	5 (1 %)	1 (0 %)
Troubles gastro-intestinaux		
Diarrhée	9 (2 %)	10 (2 %)
Troubles généraux et atteintes au point d'administration		
Pyrexie	8 (2 %)	9 (2 %)
Fatigue	3 (1 %)	5 (1 %)
Infections et infestations		
Grippe	6 (1 %)	5 (1 %)
Troubles de l'appareil locomoteur et des tissus conjonctifs		
Douleur osseuse	62 (13 %)	41 (9 %)
Myalgie	26 (6 %)	23 (5 %)
Arthralgie	32 (7 %)	19 (4 %)
Polymyalgie	8 (2 %)	7 (2 %)
Douleur musculosquelettique	14 (3 %)	5 (1 %)
Douleur aux membres	11 (2 %)	5 (1 %)
Dorsalgie	8 (2 %)	4 (1 %)
Polyarthralgie	5 (1 %)	0 (0 %)
Troubles du système nerveux		
Céphalée	6 (1 %)	2 (0 %)
Troubles de la peau et des tissus sous-cutanés		
Alopécie	8 (2 %)	9 (2 %)

* Les manifestations qui étaient signalées par $\geq 1\%$ des patients du groupe pegfilgrastim ont été classées parmi les manifestations les plus fréquentes.

8.2.1 Effets indésirables observés au cours des études cliniques – enfants

Santé Canada n'a pas autorisé d'indication chez les enfants pour Nyvepria (*voir 1.1 Enfants*). L'innocuité et l'efficacité du produit de référence n'ayant pas été établies chez les enfants (patients de moins de 18 ans), l'emploi de cet agent n'est pas indiqué chez ces patients.

8.3 Effets indésirables peu fréquents observés au cours des études cliniques

Les effets indésirables suivants liés au médicament ont été signalés à un taux < 1 % lors des études cliniques comparatives (chez plus de 1 patient et à une fréquence supérieure à celle notée avec le filgrastim) :

Troubles généraux et atteintes au point d'administration : hématome au point d'injection.

Infections et infestations : rhinite.

Troubles du système nerveux : hypertonie.

Troubles de la peau et des tissus sous-cutanés : œdème périorbitaire.

Les effets indésirables suivants liés au médicament ont été signalés à un taux < 1 % lors des études cliniques comparatives (chez plus de 1 patient et à une fréquence supérieure à celle notée avec le placebo) :

Troubles généraux et atteintes au point d'administration : douleur thoracique, douleur.

8.4 Résultats anormaux aux épreuves de laboratoire : données hématologiques, données biochimiques et autres données quantitatives

Des élévations spontanément réversibles, d'intensité légère ou modérée, touchant les LDH, les phosphatases alcalines et l'acide urique ont été signalées. La plupart des modifications ont été attribuées à une expansion de la moelle osseuse après une stimulation par la cytokine ainsi qu'à la chimiothérapie et à la maladie métastatique. Les fréquences de ces modifications entraînées par le pegfilgrastim (par rapport au filgrastim et au placebo) se chiffraient comme suit : LDH (18 %, contre 29 % et 18 %), phosphatases alcalines (11 %, contre 16 % et 12 %) et acide urique (10 %, contre 9 % et 13 % [1 % des cas d'élévation de l'acide urique signalés dans les groupes recevant le filgrastim et le pegfilgrastim ont été jugés sévères]).

Au cours des études cliniques portant sur le pegfilgrastim, un nombre de leucocytes égal ou supérieur à $100 \times 10^9/L$ a été signalé chez moins de 1 % des patients atteints de cancer et recevant une chimiothérapie myélosuppressive (n = 930). Ces leucocytoses n'ont été associées à aucun des effets cliniques indésirables signalés.

Immunogénicité

Comme pour toutes les protéines thérapeutiques, il existe un risque d'immunogénicité avec Nyvepria. La fréquence de formation d'anticorps chez les patients traités par Nyvepria n'est pas bien établie. Les données recueillies portent à croire qu'une faible proportion de patients ont produit des anticorps fixant le filgrastim ou le pegfilgrastim, mais la nature et la spécificité de ces anticorps n'ont pas été étudiées de façon adéquate. Aucun anticorps neutralisant n'a été décelé lors de dosages biologiques effectués sur culture cellulaire chez 46 patients (9 %, n = 534) qui avaient apparemment produit des anticorps liants. La détection des anticorps dépend grandement de la sensibilité et de la spécificité du test; plusieurs facteurs, comme la façon de manipuler les échantillons, la prise concomitante d'autres médicaments et une maladie sous-jacente, peuvent influencer sur la fréquence de détection des anticorps lors d'une épreuve. La comparaison de la fréquence d'apparition d'anticorps dirigés contre le pegfilgrastim avec celle d'anticorps dirigés contre d'autres produits pourrait donc donner des résultats trompeurs.

Des cytopénies dues à la formation d'anticorps dirigés contre des facteurs de croissance exogènes ont été signalées en de rares occasions chez des patients traités par d'autres facteurs de croissance recombinants. En principe, il se peut qu'un anticorps dirigé contre le pegfilgrastim entraîne une

réaction croisée vis-à-vis du GCSF endogène et provoque ainsi une neutropénie à médiation immunitaire, mais ce phénomène n'a pas été observé lors des études cliniques.

Pour obtenir de plus amples renseignements sur l'immunogénicité de Nyvepria, voir

14.4 Immunogénicité.

8.5 Effets indésirables observés après la commercialisation

Outre les manifestations indésirables citées précédemment, des effets indésirables ont été observés après la commercialisation chez des patients recevant le pegfilgrastim, y compris :

- Splénomégalie (augmentation du volume de la rate) et rupture splénique (*voir 7 MISES EN GARDE ET PRÉCAUTIONS, Généralités, Rupture splénique*)
- Syndrome de détresse respiratoire aiguë (*voir 7 MISES EN GARDE ET PRÉCAUTIONS, Appareil respiratoire*)
- Réactions allergiques (*voir 7 MISES EN GARDE ET PRÉCAUTIONS, Système immunitaire, Hypersensibilité et réactions allergiques*)
- Crise de drépanocytose (*voir 7 MISES EN GARDE ET PRÉCAUTIONS, Système sanguin et lymphatique*)
- Syndrome myélodysplasique (SMD) et leucémie myéloïde aiguë (LMA) chez des personnes atteintes d'un cancer du sein ou d'un cancer du poumon (*voir 7 MISES EN GARDE ET PRÉCAUTIONS, Système sanguin et lymphatique*)
- Réactions au point d'injection (douleur, induration et érythème local)
- Érythème et bouffées vasomotrices généralisés
- Syndrome de Sweet (dermatose aiguë fébrile neutrophilique)
- Vascularite cutanée (*voir 7 MISES EN GARDE ET PRÉCAUTIONS, Système immunitaire*)
- Syndrome de fuite capillaire (*voir 7 MISES EN GARDE ET PRÉCAUTIONS, Appareil cardiovasculaire*)
- Glomérulonéphrite (*voir 7 MISES EN GARDE ET PRÉCAUTIONS, Fonction rénale*)
- Aortite (*voir 7 MISES EN GARDE ET PRÉCAUTIONS, Appareil cardiovasculaire*)

9 INTERACTIONS MÉDICAMENTEUSES

9.2 Aperçu des interactions médicamenteuses

Aucune étude n'a porté sur les interactions médicamenteuses entre le pegfilgrastim et d'autres médicaments. Les produits qui, comme le lithium, peuvent intensifier la libération des neutrophiles doivent être utilisés avec prudence, et la numération des neutrophiles devra être effectuée plus souvent chez les patients qui reçoivent de tels agents.

Interactions médicament-comportement

Aucune interaction avec les comportements n'a été établie.

9.3 Interactions médicament-médicament

Les interactions avec d'autres médicaments n'ont pas été établies.

9.4 Interactions médicament-aliment

Les interactions avec les aliments n'ont pas été établies.

9.5 Interactions médicament-plante médicinale

Les interactions avec les produits à base de plantes médicinales n'ont pas été établies.

9.7 Interactions médicament-épreuves de laboratoire

L'activité hématopoïétique accrue de la moelle osseuse notée en réponse au traitement par un facteur de croissance a été associée à des modifications transitoires positives observables par imagerie osseuse. Il faut donc tenir compte de ce phénomène au moment d'interpréter les résultats d'épreuves d'imagerie osseuse.

10 PHARMACOLOGIE CLINIQUE

10.1 Mode d'action

Le pegfilgrastim et le filgrastim sont tous deux des facteurs de stimulation des colonies qui agissent sur les cellules hématopoïétiques en se liant à des récepteurs de surface particuliers, stimulant ainsi la prolifération, la différenciation, l'engagement et l'activation fonctionnelle des cellules matures. Des études portant sur la prolifération cellulaire, la liaison aux récepteurs et la fonction des neutrophiles montrent que le filgrastim et le pegfilgrastim ont le même mode d'action. Toutefois, le pegfilgrastim a une clairance rénale plus faible et une activité in vivo plus longue que le filgrastim.

10.2 Pharmacodynamie

Voir la section 10.3 ci-dessous.

10.3 Pharmacocinétique

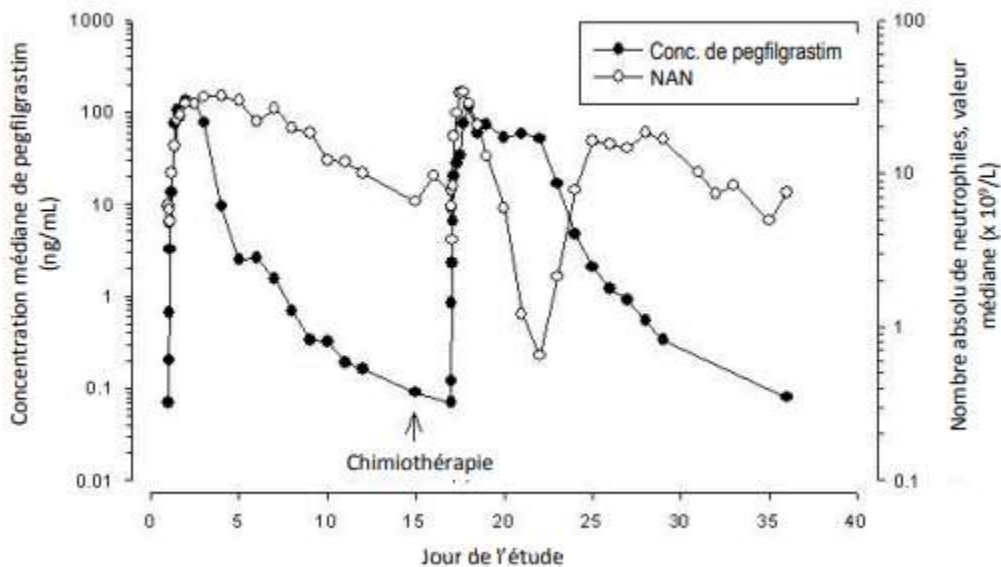
La pharmacocinétique et la pharmacodynamie du pegfilgrastim ont été étudiées chez des patients atteints de cancer. La pharmacocinétique du pegfilgrastim s'est révélée non linéaire chez les patients cancéreux, et sa clairance a diminué avec l'augmentation de la dose. Les neutrophiles jouent un rôle important dans la clairance du pegfilgrastim, et la clairance sérique est liée au nombre de neutrophiles (clairance autorégulée à médiation neutrophilique). Conformément au mécanisme de clairance autorégulateur, la concentration sérique du pegfilgrastim a rapidement baissé lors du retour du nombre de neutrophiles vers la normale après une chimiothérapie myélosuppressive (*voir la figure 1*). Outre le nombre de neutrophiles, le poids corporel semble également jouer un rôle. Les patients dont le poids corporel est élevé ont connu une exposition générale supérieure au pegfilgrastim après avoir reçu une dose ajustée en fonction de leur poids. Une grande variabilité dans la pharmacocinétique du pegfilgrastim a été notée chez les patients cancéreux. La demi-vie du pegfilgrastim après une injection sous-cutanée variait entre 25 et 49 heures.

Tableau 4. Résumé des paramètres pharmacocinétiques du pegfilgrastim après administration sous-cutanée à des patients cancéreux

	C_{max}	$t_{1/2}$	$ASC_{0-\infty}$	Clairance
Dose unique* médiane	78,3-175 ng/mL	25-49 h	5640-15 000 ng•h/mL	6,68-17,7 mL/h/kg

* Doses de 100 mcg/kg et de 6 mg

Figure 1. Concentration sérique médiane du pegfilgrastim et profil du nombre absolu de neutrophiles chez des patients atteints d'un cancer du poumon non à petites cellules (n = 3) après l'injection d'une dose unique de pegfilgrastim de 100 mcg/kg avant et après la chimiothérapie



Populations particulières et états pathologiques

- **Enfants** : Le profil pharmacocinétique du produit n'a pas été étudié chez les enfants.
- **Personnes âgées** : Il n'y a pas eu de distinction entre les personnes âgées atteintes de cancer (≥ 65 ans) et les sujets plus jeunes (< 65 ans) en ce qui a trait à la pharmacocinétique du pegfilgrastim (voir 7.1.4 Personnes âgées).
- **Sexe** : Il n'y a pas eu de différence liée au sexe en ce qui a trait à la pharmacocinétique du pegfilgrastim.
- **Origine ethnique** : L'effet de la race sur la pharmacocinétique n'a pas été évalué de façon adéquate.
- **Insuffisance hépatique** : Le profil pharmacocinétique du produit n'a pas été étudié chez les patients atteints d'insuffisance hépatique.

- **Insuffisance rénale** : L'insuffisance rénale, y compris la maladie rénale au stade terminal, ne semble exercer aucun effet sur la pharmacocinétique du pegfilgrastim.

11 CONSERVATION, STABILITÉ ET MISE AU REBUT

Nyvepria (pegfilgrastim) doit être conservé au réfrigérateur à une température comprise entre 2 et 8 °C. Ne pas congeler. Conserver le produit dans sa boîte pour le protéger de la lumière.

L'exposition accidentelle du produit à la température ambiante (jusqu'à 25 °C) ou l'exposition accidentelle du produit à des températures de congélation ne compromet pas sa stabilité. En cas de congélation, laisser le médicament décongeler au réfrigérateur avant de l'administrer. Jeter Nyvepria s'il est congelé plus d'une fois.

Nyvepria peut être laissé à la température ambiante durant 15 jours au maximum. Jeter toute seringue préremplie laissée plus de 15 jours à la température ambiante.

Les médicaments à administrer par voie parentérale doivent être inspectés avant leur administration, dans la mesure où la solution et le contenant le permettent, pour déceler la présence de particules et tout changement de couleur. Nyvepria ne doit pas être administré si des particules ou un changement de couleur sont visibles.

La seringue préremplie et le dispositif de protection activé doivent être jetés ensemble dans un contenant à rebuts approuvé résistant aux perforations.

12 PARTICULARITÉS DE MANIPULATION DU PRODUIT

Nyvepria (pegfilgrastim) ne doit pas être agité vigoureusement.

PARTIE II : RENSEIGNEMENTS SCIENTIFIQUES

13 RENSEIGNEMENTS PHARMACEUTIQUES

Substance pharmaceutique

Dénomination commune :	pegfilgrastim
Nom chimique :	facteur de croissance granulocytaire humain méthionylé recombinant pégylé
Formule moléculaire et masse moléculaire :	Nyvepria (pegfilgrastim) présente un indice élevé de polymolécularité, les masses moléculaires allant d'environ 37,0 à 42,5 kilodaltons.
Formule développée :	Le pegfilgrastim est composé de filgrastim (GCSF humain méthionylé recombinant) dont le résidu de méthionine N-terminal forme une liaison covalente avec une molécule de méthoxypoly(éthylène glycol) propionaldéhyde (mPEG-pald) de 20 000 daltons. Le filgrastim, une protéine composée de 175 acides aminés, est fabriqué par la technologie de l'ADN recombinant. Il est produit par la bactérie <i>Escherichia coli</i> (<i>E. coli</i>) dans laquelle le gène humain du GCSF a été introduit. L'ordre des acides aminés du filgrastim est identique à la séquence naturelle prédite par l'analyse des séquences de l'ADN humain, si ce n'est de l'addition d'une méthionine à l'extrémité Nterminale, nécessaire à son expression par <i>E. coli</i> . Étant donné que le filgrastim est produit par la bactérie <i>E. coli</i> , il n'est pas glycosylé et est donc différent du GCSF humain.
Propriétés physicochimiques :	pH : de 3,8 à 4,3

Caractéristiques du produit :

Nyvepria (pegfilgrastim injectable) est un liquide stérile, limpide et incolore.

14 ÉTUDES CLINIQUES

14.1 Plan et caractéristiques démographiques des études

Les études cliniques qui ont servi à appuyer la similarité entre Nyvepria et le médicament biologique de référence sont les suivantes :

- une étude de pharmacocinétique et de pharmacodynamie croisée, à dose unique, comparative contre traitements actifs, menée sans insu et avec répartition aléatoire auprès de volontaires en bonne santé (étude C1121001, ci-après nommée « étude ZIN-130-1505 »);
- une étude de non-infériorité sur l'immunogénicité, à deux doses et à répartition aléatoire, menée sans insu et en mode parallèle auprès de volontaires en bonne santé (étude C1221005).

Un aperçu des méthodes des études et des caractéristiques démographiques des patients participants pour chacune des études cliniques est présenté dans le tableau 5.

Tableau 5. Résumé de la méthode des essais et des données démographiques des patients

N° de l'étude	Méthode	Posologie, voie d'administration et durée	Nombre de sujets (n)	Âge moyen (min.-max.)	Sexe
ZIN-130-1505	Étude croisée sans insu, à répartition aléatoire, comparative avec traitement actif, comportant l'administration d'une dose unique, 3 traitements, 3 périodes et 6 séquences d'administration visant à évaluer les caractéristiques PD et PC de Nyvepria, de Neulasta-US et de Neulasta-EU chez des volontaires en bonne santé	Les sujets ont reçu l'un des médicaments suivants : Nyvepria, Neulasta-US ou Neulasta-EU pendant chacune des 3 périodes de traitement en injection s.c. unique de 6 mg dans la région du muscle deltoïde au jour 1 de chaque période de traitement. Il y avait un repos thérapeutique d'au moins 56 jours entre les traitements.	Répartition aléatoire : 153 sujets (153 ont reçu le médicament) Traitements : N = 148 sujets ont reçu au moins 1 dose de 6 mg de Nyvepria N = 146 sujets ont reçu au moins 1 dose de 6 mg de NeulastaUS N = 148 sujets ont reçu au moins 1 dose de 6 mg de NeulastaEU	30,4 ans (18-65)	Femmes : 72 (47,1 %) Hommes : 81 (52,9 %)

C1221005	Étude de non-infériorité sans insu et à répartition aléatoire, menée en mode parallèle et visant à évaluer l'immunogénicité de deux doses de 6 mg de Nyvepria et de NeulastaUS administrées par voie s.c. à des volontaires en bonne santé	Les sujets devaient recevoir 2 doses des médicaments suivants : Nyvepria ou NeulastaUS à 6 mg en injection s.c. dans la région du muscle deltoïde. Un intervalle d'environ 1 mois sépare l'administration des 2 doses.	Répartition aléatoire : 422 sujets (420 ont reçu le médicament) Traitements : N = 210 sujets ont reçu au moins 1 dose de 6 mg de Nyvepria N = 210 sujets ont reçu au moins 1 dose de 6 mg de NeulastaUS	36,61 ans (18-65)	Femmes : 237 (56,4 %) Hommes : 183 (43,6 %)
EU : Union européenne; PD : pharmacodynamique; PK : pharmacocinétique; s.-c. : sous-cutanée; US : États-Unis					

14.2 Résultats de l'étude

Voir 14.3 Études de biodisponibilité comparatives.

14.3 Études de biodisponibilité comparatives

La comparabilité de Nyvepria et de Neulasta sur le plan de la pharmacodynamie et de la pharmacocinétique a été évaluée dans le cadre de l'étude ZIN-130-1505, une étude croisée sans insu, à répartition aléatoire, comparative avec traitement actif, comportant l'administration d'une dose unique, 3 traitements, 3 périodes et 6 séquences d'administration et menée dans un seul centre, ayant comparé Nyvepria à Neulasta-US et à Neulasta-EU administrés par voie sous-cutanée chez 153 sujets en bonne santé.

Les résultats de la comparaison des données pharmacocinétiques sont répertoriés dans le **tableau 6**.

Tableau 6. Étude ZIN-130-1505 – Analyse des paramètres pharmacocinétiques principaux

Pegfilgrastim (1 × 6 mg) D'après les données mesurées				
Moyenne géométrique Moyenne arithmétique (CV [%])				
Paramètre	Nyvepria¹ N = 142	Neulasta-EU² N = 142	Rapport des moyennes géométriques (%)	Intervalle de confiance à 90 %³
ASC _T (h•pg/mL)	5341685,8 6720232,1 (72,6)	5473417,1 6829675,9 (70,5)	97	(91, 105)
ASC _{0-inf} (h•pg/mL)	5359890,1 6734344,6 (72,5)	5493479,4 6845090,4 (70,3)	97	(91, 105)
C _{max} (pg/mL)	152927,4 187290,8 (60,3)	160688,0 193412,0 (58,6)	95	(88, 102)
T _{max} ⁴ (h)	16,0 (8,0-48,0)	16,0 (10,0-48,0)	Sans objet	Sans objet
T _½ ⁵ (h)	49,4 (13,6)	54,5 (23,6)	Sans objet	Sans objet

1. Nyvepria (pegfilgrastim), de Pfizer
2. NeulastaEU (Neulasta® [pegfilgrastim] homologué par l'Union européenne), d'Amgen Inc.
3. Intervalle d'acceptation de 80,0 % à 125,0 %
4. Exprimé sous forme de médiane (min.-max.)
5. Exprimé sous forme de moyenne arithmétique (écart type)

CV : coefficient de variation
ASC_T : aire sous la courbe de la concentration sérique du pegfilgrastim en fonction du temps, de zéro au temps de la dernière concentration mesurable
ASC_{0-inf} : aire sous la courbe de la concentration sérique du pegfilgrastim, de zéro à l'infini
C_{max} : concentration sérique maximale de pegfilgrastim observée
T_{max} : temps nécessaire pour que la concentration sérique du pegfilgrastim atteigne sa valeur maximale
T_½ : demi-vie d'élimination

Les résultats présentés sont ceux obtenus pour la population de l'analyse de l'innocuité ayant reçu les 3 traitements (Nyvepria, Neulasta-US et Neulasta-EU). Un sujet dont les valeurs ont été considérées comme aberrantes a été exclu de l'analyse.

Étude ZIN-130-1505 (dose unique administrée à des volontaires sains)

Les résultats de la comparaison des données pharmacodynamiques sont répertoriés dans le **tableau 7**.

Tableau 7. Étude ZIN-130-1505 – Analyse des paramètres pharmacodynamiques principaux

Pegfilgrastim (1 × 6 mg) D'après les données mesurées				
Moyenne géométrique Moyenne arithmétique (CV [%])				
Paramètre	Nyvepria¹ N = 142	Neulasta-EU² N = 142	Rapport des moyennes géométriques (%)	Intervalle de confiance à 95 %
ASCE _{NAN} (h × 10 ⁹ /L)	4537,7 4680,3 (25,1)	4615,2 4748,9 (23,9)	98	(96, 100)
NAN _{max} (× 10 ⁹ /L)	30,3 31,5 (28,4)	30,6 31,8 (26,9)	99	(96, 101)

1. Nyvepria (pegfilgrastim), de Pfizer
2. NeulastaEU (Neulasta® [pegfilgrastim] homologué par l'Union européenne), d'Amgen Inc.
3. Intervalle d'acceptation de 80,0 % à 125,0 %
CV : coefficient de variation
ASCE_{NAN} : aire sous la courbe de l'effet pour le NAN en fonction du temps, de zéro au temps de la dernière valeur mesurable
NAN_{max} : effet maximal
NAN : nombre absolu de neutrophiles

Les résultats présentés sont ceux obtenus pour la population de l'analyse de l'innocuité ayant reçu les 3 traitements (Nyvepria, Neulasta-US et Neulasta-EU). Un sujet dont les valeurs ont été considérées comme aberrantes a été exclu de l'analyse.

Le type, la fréquence et la sévérité des manifestations indésirables étaient comparables entre le produit biosimilaire et le médicament biologique de référence.

14.4 Immunogénicité

On a procédé au dépistage des anticorps anti-médicament (AAM) (anti-pegfilgrastim et anti-polyéthylène glycol [anti-PEG]) selon une approche par étapes. L'immunogénicité a été évaluée au moyen d'épreuves d'immunodosage validées – électrochimiluminescence dans le cas des anticorps anti-pegfilgrastim. Une autre épreuve ELISA validée a été utilisée pour détecter les anticorps dirigés contre la fraction polyéthylène glycol (PEG). Enfin, une épreuve cellulaire a été réalisée pour détecter les anticorps neutralisants (AcN).

Étude ZIN-130-1505 (dose unique administrée à des volontaires sains)

Au cours de l'étude ZIN-130-1505, on a procédé à la recherche d'anticorps anti-médicament (anti-pegfilgrastim et anti-PEG) dans les échantillons sanguins prélevés avant l'administration (au jour 1) ainsi qu'aux jours 13 et 30 (visite de suivi) de chaque période de traitement. La présence d'anticorps anti-pegfilgrastim après le début de l'étude a été confirmée chez 10 sujets au moins une fois au cours

de l'étude : 6 sujets (4,1 %) recevaient Nyvepria, 2 sujets (1,4 %) recevaient NeulastaUS et 2 sujets (1,4 %) recevaient NeulastaEU. L'incidence des anticorps anti-PEG était comparable dans tous les groupes de traitement.

Chez 2 des 10 sujets présentant des anticorps anti-pegfilgrastim (qui recevaient tous deux Nyvepria), un seul échantillon s'est révélé séropositif à l'égard des AcN (au jour 13 de la période 1).

Étude C1121005 (étude de non-infériorité sur l'immunogénicité chez des volontaires en bonne santé)

Au cours de l'étude C1221005, on a procédé à la recherche d'anticorps anti-médicament (anti-pegfilgrastim et anti-PEG) dans les échantillons sanguins prélevés aux jours 1 (avant le traitement), 13 et 30 (± 2) de la période 1 ainsi qu'aux jours 13, 30 (± 2) (ou en cas de retrait prématuré) et 60 (± 5) de la période 2. Au total, sur les 420 sujets qui ont été répartis aléatoirement et qui ont reçu au moins 1 dose du médicament à l'étude, 32 sujets ont présenté au moins un résultat positif confirmé aux tests de dépistage des anticorps anti-pegfilgrastim (14 sujets [6,7 %] du groupe Nyvepria et 18 sujets [8,6 %] du groupe NeulastaUS). La non-infériorité a été établie puisque la limite supérieure de l'IC à 95 % de la différence de risque ($-1,91$ % [IC à 95 % : de $-7,36$ % à $3,36$ %]) était ≤ 10 %. L'incidence des anticorps anti-PEG était comparable dans les deux groupes de traitement.

On n'a pas détecté d'AcN chez les sujets – quel que soit leur groupe – qui ne présentaient pas d'anticorps anti-pegfilgrastim au début de l'étude. Un sujet qui recevait Nyvepria a obtenu un résultat positif confirmé à la détection d'anticorps anti-pegfilgrastim au début de l'étude; 2 de ses échantillons testés contenaient des AcN.

14.5 Études cliniques – Médicament biologique de référence

Données démographiques et modalités des essais

Tableau 8. Résumé des données démographiques des essais portant sur des indications précises

N° de l'étude	Méthode	Posologie, voie d'administration et durée	Sujets (n = nombre)	Âge moyen (min.-max.) en années	Sexe
980226	Essai de phase III, à répartition aléatoire, à double insu, comparatif contre le filgrastim	Dose s.-c. unique de 100 mcg/kg de pegfilgrastim ou dose s.-c. quotidienne de 5 mcg/kg de filgrastim pendant jusqu'à 4 cycles	310 (154 sous pegfilgrastim, 156 sous filgrastim)	pegfilgrastim : 50,9 (25-81) filgrastim : 51,8 (26-87)	306 femmes, 4 hommes
990749	Essai de phase III, à répartition aléatoire, à double insu, comparatif contre le filgrastim	Dose s.-c. unique de 6 mg de pegfilgrastim ou dose de 5 mcg/kg/jour de filgrastim pendant jusqu'à 14 jours et jusqu'à 4 cycles	157 (80 sous pegfilgrastim, 77 sous filgrastim)	pegfilgrastim : 51,9 (31-75) filgrastim : 52,6 (30-74)	156 femmes, 1 homme
20010144	Essai de phase III, à répartition aléatoire, à double insu, comparatif contre placebo	Dose s.-c. unique de 6 mg de pegfilgrastim toutes les 3 semaines pendant jusqu'à 12 semaines	928 (463 sous pegfilgrastim, 465 sous placebo)	pegfilgrastim : 51,9 (21-88) placebo : 52,1 (24-76)	99 % de femmes

Résultats des études

Expérience clinique : réponse au pegfilgrastim

L'administration d'une injection sous-cutanée unique de pegfilgrastim après chaque cycle de chimiothérapie s'est révélée un moyen sûr et efficace de réduire la neutropénie et ses séquelles cliniques, et ce, dans le cadre de divers schémas chimiothérapeutiques.

Le pegfilgrastim a été évalué dans le cadre de 3 essais comparatifs de phase III à double insu et à répartition aléatoire. Les résultats des 2 essais comparatifs contre un traitement actif (n = 467), menés chez des sujets atteints d'un cancer du sein qui ont reçu jusqu'à 4 cycles d'un schéma chimiothérapeutique comprenant de la doxorubicine et du docétaxel, ont montré la non-infériorité du pegfilgrastim par rapport au filgrastim. Une réduction similaire sur les plans clinique et statistique de la

durée de la neutropénie sévère ($\text{NAN} < 0,5 \times 10^9/\text{L}$; grade 4 selon l'OMS) a été observée chez les sujets qui ont reçu une seule injection de pegfilgrastim, soit sous forme d'une dose fixe de 6 mg, soit sous forme d'une dose calculée en fonction du poids (100 mcg/kg), comparativement aux sujets qui ont reçu en moyenne 11 injections quotidiennes (cycle 1) de filgrastim à raison de 5 mcg/kg/jour.

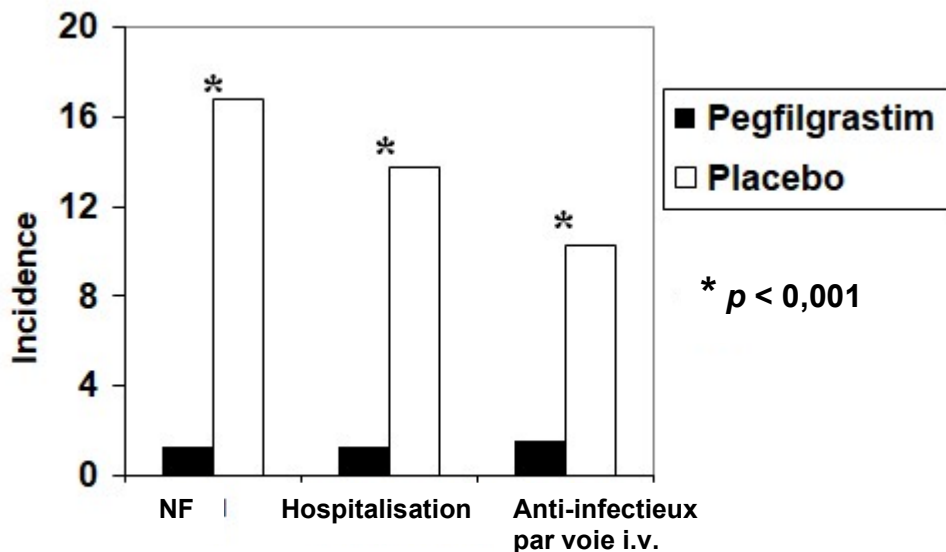
La durée moyenne (écart type) de la neutropénie sévère observée lors du cycle 1 chez des sujets ayant reçu une injection s.-c. unique de pegfilgrastim (dose fixe de 6 mg; $n = 68$) a été de 1,8 (1,4) jour contre 1,6 (1,1) jour chez ceux qui recevaient des injections quotidiennes de filgrastim (min.-max. : 7-14 injections; $n = 62$). La différence entre les moyennes a été de 0,18 jour (IC à 95 % : de -0,23 à 0,61). La durée des neutropénies sévères observées dans les divers groupes de traitement s'est également révélée comparable lors de tous les cycles suivants. La fréquence des neutropénies fébriles (température corporelle $\geq 38,2$ °C associée à un $\text{NAN} < 0,5 \times 10^9/\text{L}$) notée pour l'ensemble des cycles a été plus faible chez les sujets traités par le pegfilgrastim (13 %) plutôt que par le filgrastim (20 %; différence de -7 %; IC à 95 % : de -19 % à +5 %). Une injection s.-c. unique de pegfilgrastim par cycle de chimiothérapie s'est révélée sans danger et a été bien tolérée (*voir 8 EFFETS INDÉSIRABLES*).

Le troisième essai a utilisé un placebo en guise de témoin et a évalué l'effet du pegfilgrastim sur la fréquence des neutropénies fébriles lors de la première administration, puis lors de tous les cycles suivants d'une chimiothérapie modérément myélosuppressive (docétaxel à 100 mg/m² toutes les 3 semaines pendant 4 cycles) associée à une fréquence de neutropénie fébrile de 10 à 20 %.

Dans le cadre de cet essai, 928 sujets présentant un cancer du sein métastatique ou non métastatique ont été traités par le docétaxel. Le 2^e jour du cycle 1, ils ont été affectés au hasard à une dose s.-c. unique de 6 mg de pegfilgrastim ou à un placebo. Les sujets ayant reçu le pegfilgrastim ou le placebo au cours du cycle 1 devaient continuer à recevoir respectivement le pegfilgrastim ou le placebo pendant tous les cycles suivants. Toutefois, les patients ayant présenté une neutropénie fébrile devaient être traités sans insu par le pegfilgrastim.

La fréquence de la neutropénie fébrile s'est révélée significativement inférieure sur le plan statistique chez les sujets affectés au pegfilgrastim plutôt qu'au placebo (1 % contre 17 %, $p \leq 0,001$). La fréquence des hospitalisations et de l'utilisation de produits anti-infectieux par voie i.v. en cas de diagnostic clinique de neutropénie fébrile a été significativement inférieure dans le groupe pegfilgrastim par rapport au groupe placebo (1 % contre 14 %, $p \leq 0,001$; et 2 % contre 10 %, $p \leq 0,001$, respectivement [*voir la figure 2*]).

Figure 2. Pourcentage de sujets atteints de neutropénie fébrile (NF) qui ont été hospitalisés et traités au moyen d'agents anti-infectieux administrés par voie i.v.



Les données issues des études de phase II menées auprès de patients qui ont reçu divers schémas chimiothérapeutiques visant différents types de cancers sont également venues étayer l'innocuité et l'efficacité du pegfilgrastim. Les études de détermination de la dose menées chez des sujets atteints d'un cancer du sein (n = 152), d'une tumeur thoracique (n = 92) ou d'un lymphome non hodgkinien (LNH; n = 49) ont montré que l'efficacité d'une injection unique de pegfilgrastim de 100 mcg/kg est semblable à celle d'injections quotidiennes de filgrastim (5 mcg/kg/jour) et supérieure à celle obtenue avec l'administration de 30 ou de 60 mcg/kg de pegfilgrastim pour ce qui est de réduire la durée des neutropénies sévères et la fréquence des neutropénies fébriles. Une étude de phase II à répartition aléatoire portant sur des sujets atteints d'un LNH ou d'un lymphome de Hodgkin (n = 60) appuie également l'innocuité et l'efficacité du pegfilgrastim.

15 MICROBIOLOGIE

Aucune information microbiologique n'est requise pour ce produit pharmaceutique.

16 TOXICOLOGIE NON CLINIQUE

La toxicologie préclinique du pegfilgrastim a été étudiée chez des rats SpragueDawley^{MD} et des macaques de Buffon. Une étude a porté sur les effets d'une dose i.v. unique chez des rats. L'administration à des rats de doses i.v. uniques de pegfilgrastim allant jusqu'à 10 000 mcg/kg n'a entraîné ni signe clinique ni décès.

Les études comportant l'administration de doses répétées ont notamment porté sur des périodes de 2 semaines d'injections s.c. (1 aux 2 jours) ou de 6 mois d'injections s.c. ou i.v. (1 fois par semaine) à des rats ainsi que sur 1 mois d'injections s.c. (1 fois par semaine) à des singes. L'administration des doses était intermittente pour simuler le mode d'utilisation du pegfilgrastim prévu chez l'humain. Le

pegfilgrastim a été bien toléré par les rats pendant les 6 mois d'administration hebdomadaire de doses allant jusqu'à 1000 mcg/kg par voie s.c. ou jusqu'à 300 mcg/kg par voie i.v. Il en a été de même pour les macaques de Buffon recevant pendant 1 mois des injections s.c. hebdomadaires allant jusqu'à 750 mcg/kg. Aucun effet sur le poids corporel, la consommation alimentaire ou la survie n'a été constaté. Le pegfilgrastim a entraîné une hausse du nombre de leucocytes, principalement des neutrophiles segmentés, ainsi qu'une certaine augmentation des granulocytes neutrophiles non segmentés à noyau incurvé, des monocytes et des lymphocytes. Le pegfilgrastim a également entraîné une réduction modeste du nombre d'érythrocytes, du taux d'hémoglobine et de l'hématocrite, une réduction de la cholestérolémie et une légère réduction de la kaliémie; en outre, il a augmenté le taux sérique des phosphatases alcalines. La constatation d'une splénomégalie a constitué la principale observation pathologique clinique. L'examen histopathologique a révélé une augmentation de la granulopoïèse neutrophile dans la moelle osseuse ainsi qu'une hématopoïèse extramédullaire dans la rate, le foie et/ou les ganglions lymphatiques. Une leucocytose a également été observée dans la rate, le foie et les ganglions lymphatiques. Une légère inflammation, accompagnée d'une infiltration du point d'injection par des cellules mononucléaires, a été notée chez des singes traités au pegfilgrastim. Les changements observés ont eu tendance à se corriger à l'arrêt du traitement. Parmi les modifications observées spécifiquement lors de l'administration tous les 2 jours chez des rats (≥ 500 mcg/kg uniquement) figuraient une faible élévation des taux d'ALAT et/ou d'ASAT, une légère myélofibrose de la moelle osseuse et un accroissement de l'activité ostéoblastique et ostéoclastique des os. La séroréactivité liée au pegfilgrastim s'est révélée nulle ou faible chez les rats, alors qu'elle a augmenté chez les singes en fonction de la dose et du temps; l'augmentation des neutrophiles sous l'action du pegfilgrastim s'est toutefois maintenue.

Le pegfilgrastim a entraîné des effets indésirables chez des lapines gravides exposées à des doses d'à peine 50 mcg/kg tous les 2 jours. Des données non cliniques recueillies chez des rates gravides indiquent que de très faibles quantités de pegfilgrastim peuvent traverser le placenta.

L'injection s.-c. à des lapines gravides de doses de pegfilgrastim de 200 et de 250 mcg/kg, tous les 2 jours, durant la période d'organogenèse a été associée à une augmentation de la fréquence des avortements.

Il y a eu un accroissement des pertes par résorption précoce suivant l'implantation ainsi qu'une diminution du nombre de fœtus vivants après l'administration, tous les 2 jours, de doses de pegfilgrastim de 200 à 1000 mcg/kg. Une réduction de la consommation alimentaire des lapines et/ou un ralentissement de la prise de poids ainsi qu'une diminution du poids fœtal ont été constatés lors de l'injection, tous les 2 jours, de doses de 50 à 1000 mcg/kg. Le pegfilgrastim n'a entraîné ni malformations viscérales ou osseuses chez des fœtus de lapin exposés à des doses allant jusqu'à 200 mcg/kg tous les 2 jours, ni malformations externes chez des fœtus de lapin traités par des doses pouvant atteindre 1000 mcg/kg tous les 2 jours.

L'injection s.-c. de doses de pegfilgrastim pouvant atteindre 1000 mcg/kg tous les 2 jours à des rates gravides pendant l'organogenèse n'a été associée à aucune augmentation des malformations externes, viscérales ou osseuses chez les fœtus. Par contre, un accroissement de la fréquence des cas de côtes ondulées, une manifestation pathologique généralement considérée comme réversible, a été constaté chez des fœtus de rats exposés à des injections de 300 et de 1000 mcg/kg tous les 2 jours. Des injections s.-c. hebdomadaires de pegfilgrastim à des rates, à des doses allant jusqu'à 1000 mcg/kg, n'ont entraîné aucune toxicité maternelle ou néonatale dans une étude portant sur le développement pré- et postnatal.

Il a été établi que le filgrastim n'exerce pas d'effets sur la mutagenèse bactérienne (test d'Ames). Le pegfilgrastim n'a pas provoqué de lésions précancéreuses ou cancéreuses chez des rats Sprague-

Dawley^{MD} après l'administration s.c. hebdomadaire de doses allant jusqu'à 1000 mcg/kg pendant 6 mois. Étant donné la similarité de l'activité biochimique du pegfilgrastim à celle du filgrastim, la nature chimique de la fraction PEG et la vaste expérience clinique accumulée avec le filgrastim, il semble peu probable que le pegfilgrastim soit carcinogène s'il est utilisé conformément aux instructions.

Le pegfilgrastim est un facteur de croissance qui stimule essentiellement la production des neutrophiles et de leurs précurseurs. Le récepteur du G-CSF par l'entremise duquel le pegfilgrastim et le filgrastim agissent a toutefois été retrouvé sur des cellules cancéreuses, y compris dans certaines lignées responsables de cancers myéloïdes, pulmonaires, à lymphocytes T, de la tête et du cou et de la vessie. Une prolifération a été observée in vitro lors de l'exposition au filgrastim de certaines de ces lignées cellulaires, et plus particulièrement de celles de la leucémie myéloïde aiguë.

Les indices d'accouplement et de fertilité observés chez des rats Sprague-Dawley^{MD} mâles et femelles n'ont pas été touchés défavorablement par l'administration hebdomadaire d'injections s.c. de pegfilgrastim allant jusqu'à 1000 mcg/kg pendant 2 à 4 semaines, avant et durant la cohabitation.

16.1 Pharmacologie et toxicologie non cliniques comparatives

16.1.1 Pharmacodynamie comparative non clinique

Études in vitro

Plusieurs épreuves fonctionnelles complémentaires ont servi à évaluer la comparabilité de l'activité biologique de Nyvepria (pegfilgrastim), du pegfilgrastimUS et du pegfilgrastimEU : notamment, un dosage biologique sur culture cellulaire in vitro, une épreuve de liaison compétitive et une détection de résonance plasmonique de surface (Biacore) (afin de déterminer l'affinité de liaison aux récepteurs et la cinétique du taux de liaison) (tableau 8). Ces épreuves fonctionnelles ont un rapport direct avec le mode d'action du pegfilgrastim, ce dernier se liant aux récepteurs de surface des cellules hématopoïétiques dans la moelle osseuse, puis stimulant la prolifération et la différenciation de ces cellules en fonction de la concentration.

Les résultats des épreuves fonctionnelles in vitro étaient comparables entre Nyvepria et Neulasta.

Les données provenant des études comparatives de l'activité biologique ont rempli les critères d'acceptabilité de l'analyse de similarité. Les résultats relatifs à la puissance in vitro montrent que les propriétés structurales et fonctionnelles des protéines de pegfilgrastim de Nyvepria, de Neulasta-US et de Neulasta-EU sont similaires en ce qui a trait à la capacité à stimuler la prolifération des cellules hématopoïétiques activée par les récepteurs. Ces résultats, combinés aux résultats relatifs à la liaison aux récepteurs (puissance relative en pourcentage) et à l'affinité de liaison aux récepteurs et la cinétique d'association, montrent que les protéines de pegfilgrastim de Nyvepria, de Neulasta-US et de Neulasta-EU ont des activités fonctionnelles similaires.

16.1.2 Toxicologie comparative

Une étude de toxicité comparative de 4 semaines a été réalisée chez des rats, qui ont reçu 1 fois par semaine une injection sous-cutanée de 200 ou de 1800 mcg/kg de Nyvepria, de pegfilgrastim-US ou de pegfilgrastim-EU. Le profil de toxicologie s'est avéré comparable dans tous les groupes, et aucun effet toxique non prévu n'a été observé.

17 MONOGRAPHIES AYANT SERVI DE RÉFÉRENCE

Monographie de Neulasta^{MD} (solution stérile pour injection, 10 mg/mL), numéro de contrôle 242732, Amgen Canada Inc., 8 janvier 2021.

RENSEIGNEMENTS DESTINÉS AUX PATIENTS

LISEZ CE DOCUMENT POUR UNE UTILISATION SÉCURITAIRE ET EFFICACE DE VOTRE MÉDICAMENT

P^rNyvepria^{MC}

Pegfilgrastim injectable

Lisez attentivement ce qui suit avant de commencer à prendre ou recevoir **Nyvepria** et chaque fois que votre ordonnance est renouvelée. Ce feuillet est un résumé et il ne contient donc pas tous les renseignements pertinents au sujet de ce produit. Discutez avec votre professionnel de la santé de votre maladie et de votre traitement et demandez-lui si de nouveaux renseignements sur **Nyvepria** sont disponibles.

Nyvepria est un médicament biologique biosimilaire (biosimilaire) du médicament biologique de référence Neulasta^{MD}. Un biosimilaire est autorisé en fonction de sa similarité avec un médicament biologique de référence dont la vente a déjà été autorisée.

Mises en garde et précautions importantes

- Il est possible que votre rate grossisse et se déchire (rupture de la rate) pendant que vous prenez Nyvepria. Une rupture de la rate peut entraîner la mort. Appelez immédiatement votre médecin si vous avez des douleurs dans la partie supérieure gauche de l'abdomen ou au sommet de l'épaule gauche.
- Si vous êtes porteur du trait drépanocytaire ou que vous avez la drépanocytose, vous devez en informer votre médecin avant de commencer à prendre Nyvepria afin qu'il puisse discuter avec vous des risques et des bienfaits potentiels du traitement. Chez des patients porteurs du trait drépanocytaire ou atteints de drépanocytose, des crises sévères de drépanocytose ont été associées à l'emploi du pegfilgrastim. Des crises sévères de drépanocytose ayant entraîné la mort dans certains cas ont également été associées au filgrastim, la molécule mère du pegfilgrastim.

Pourquoi utilise-t-on Nyvepria?

Nyvepria est utilisé dans le traitement de la neutropénie. Cette affection, qui empêche l'organisme de produire des quantités suffisantes de globules blancs, peut être causée par les médicaments anticancéreux. La neutropénie est le plus grave des effets secondaires courants de la chimiothérapie. Elle prédispose l'organisme aux infections et l'empêche de les combattre. Votre médecin a décidé de vous prescrire Nyvepria pour augmenter le nombre de neutrophiles qui combattent les infections.

Comment Nyvepria agit-il?

Nyvepria exerce son action en stimulant la production de globules blancs par la moelle osseuse. Pour s'assurer que Nyvepria exerce bien son action, il se peut que votre médecin vous demande de subir régulièrement des prises de sang afin de déterminer le nombre de vos globules blancs. Il est important de suivre les instructions du médecin au sujet de ces examens.

Quels sont les ingrédients de Nyvepria?

Ingrédient médicinal : pegfilgrastim

Ingrédients non médicinaux : polysorbate 20, acétate de sodium, sorbitol et eau pour injection.

Nyvepria se présente sous la ou les formes pharmaceutiques suivantes :

Seringue préremplie munie du dispositif de protection passive de l'aiguille BD UltraSafe Plus^{MC}, contenant une solution de pegfilgrastim à 6 mg/0,6 mL (10 mg/mL).

L'embout du piston et le capuchon de l'aiguille de la seringue servant à administrer Nyvepria ne contiennent pas de latex de caoutchouc naturel.

N'utilisez pas Nyvepria dans les cas suivants :

- vous êtes allergique au pegfilgrastim (Nyvepria), au filgrastim ou à tout ingrédient de Nyvepria. Pour connaître la liste des ingrédients de Nyvepria, voir la section « Quels sont les ingrédients de Nyvepria? » ci-dessus de même que la monographie;
- vous êtes allergique à tout autre médicament fabriqué à l'aide de la bactérie *Escherichia coli*. Si vous avez des questions à ce sujet, adressez-vous à votre médecin.

Consultez votre professionnel de la santé avant de prendre ou de recevoir Nyvepria, afin d'aider à éviter les effets secondaires et assurer la bonne utilisation du médicament. Informez votre professionnel de la santé de tous vos problèmes et états de santé, notamment :

- Nyvepria peut réduire le risque d'infection, mais il ne prévient pas toutes les infections. Une infection peut survenir pendant la courte période où votre nombre de globules blancs est faible. Vous et vos aidants devez rester vigilants et surveiller l'apparition de certains des signes courants d'infection, tels que la fièvre, les frissons, l'éruption cutanée, le mal de gorge, la diarrhée ou encore la présence de rougeur, d'enflure ou de douleur autour d'une coupure ou d'une plaie. Si vous constatez n'importe lequel de ces symptômes durant le traitement par Nyvepria, signalez-le immédiatement à votre médecin ou à votre infirmière.
- Si vous constatez la présence persistante d'une bosse, d'une contusion (un « bleu ») ou d'enflure au point d'injection, parlez-en à votre médecin. Il arrive occasionnellement qu'un problème survienne au point d'injection.
- Si vous êtes porteur du trait drépanocytaire ou que vous avez la drépanocytose, signalez-le à votre médecin avant de commencer le traitement. Si vous ressentez une douleur dans la partie supérieure gauche de l'abdomen ou au sommet de l'épaule gauche au cours du traitement, prévenez immédiatement votre médecin ou votre infirmière.

Autres mises en garde

Votre médecin décidera si vous êtes capable de vous faire vous-même des injections sous-cutanées (c'est-à-dire sous la peau). Nyvepria ne doit être injecté que le jour choisi par le médecin. Il ne doit pas être injecté dans les 24 heures qui suivent la dernière dose de chaque cycle de chimiothérapie.

Si vous administrez une injection de Nyvepria à quelqu'un d'autre, il est important que vous appreniez comment et quand procéder à cette injection.

Veillez vous assurer de bien mentionner à votre médecin tous les médicaments que vous prenez avant de commencer à recevoir les injections de Nyvepria. Les patients qui prennent du lithium auront peut-être besoin de tests sanguins plus fréquents.

Vous trouverez davantage de renseignements au sujet de Nyvepria dans la monographie du produit. Si vous avez des questions, consultez votre médecin.

Emploi de Nyvepria pendant la grossesse ou l'allaitement

Nyvepria n'a pas été étudié chez les femmes enceintes, et ses effets sur les bébés en développement ne sont pas connus. Il est possible que Nyvepria passe dans le lait maternel. Si vous êtes enceinte, avez l'intention de le devenir ou pensez l'être, ou encore si vous allaitez, consultez un médecin avant d'utiliser Nyvepria.

Mentionnez à votre professionnel de la santé tous les médicaments et produits de santé que vous prenez, y compris : médicaments d'ordonnance et en vente libre, vitamines, minéraux, suppléments naturels et produits de médecine douce.

Les produits ci-dessous pourraient interagir avec Nyvepria :

Aucune étude n'a porté sur les interactions de Nyvepria avec d'autres médicaments. Certains médicaments, tel le lithium, peuvent modifier la libération de neutrophiles dans la circulation sanguine. Si vous prenez d'autres médicaments, parlez-en avec votre médecin avant d'utiliser Nyvepria.

Comment Nyvepria s'administre-t-il?

Dose habituelle

La dose de Nyvepria recommandée consiste en une seule injection sous-cutanée, juste sous la peau, de 6 mg/0,6 mL (soit le contenu d'une seringue préremplie), 1 fois par cycle de chimiothérapie. Vous devez attendre au moins 24 heures après votre cycle de chimiothérapie anticancéreuse avant d'injecter Nyvepria.

Surdose

Si vous pensez qu'une personne dont vous vous occupez ou que vous-même avez pris ou reçu une trop grande quantité de Nyvepria, communiquez immédiatement avec un professionnel de la santé, le service des urgences d'un hôpital ou le centre antipoison de votre région, même en l'absence de symptômes.

Dose omise

Comme il faut prévoir une période de 2 semaines entre l'administration de Nyvepria et le prochain cycle de chimiothérapie anticancéreuse, consultez votre médecin avant de prendre la dose oubliée.

Comment préparer et administrer une injection de Nyvepria

Nyvepria est présenté en seringue préremplie. Les seringues de Nyvepria doivent être conservées dans leur boîte pour les protéger de la lumière jusqu'au moment de leur utilisation. Si vous injectez Nyvepria à quelqu'un d'autre, il est important que vous sachiez comment procéder.

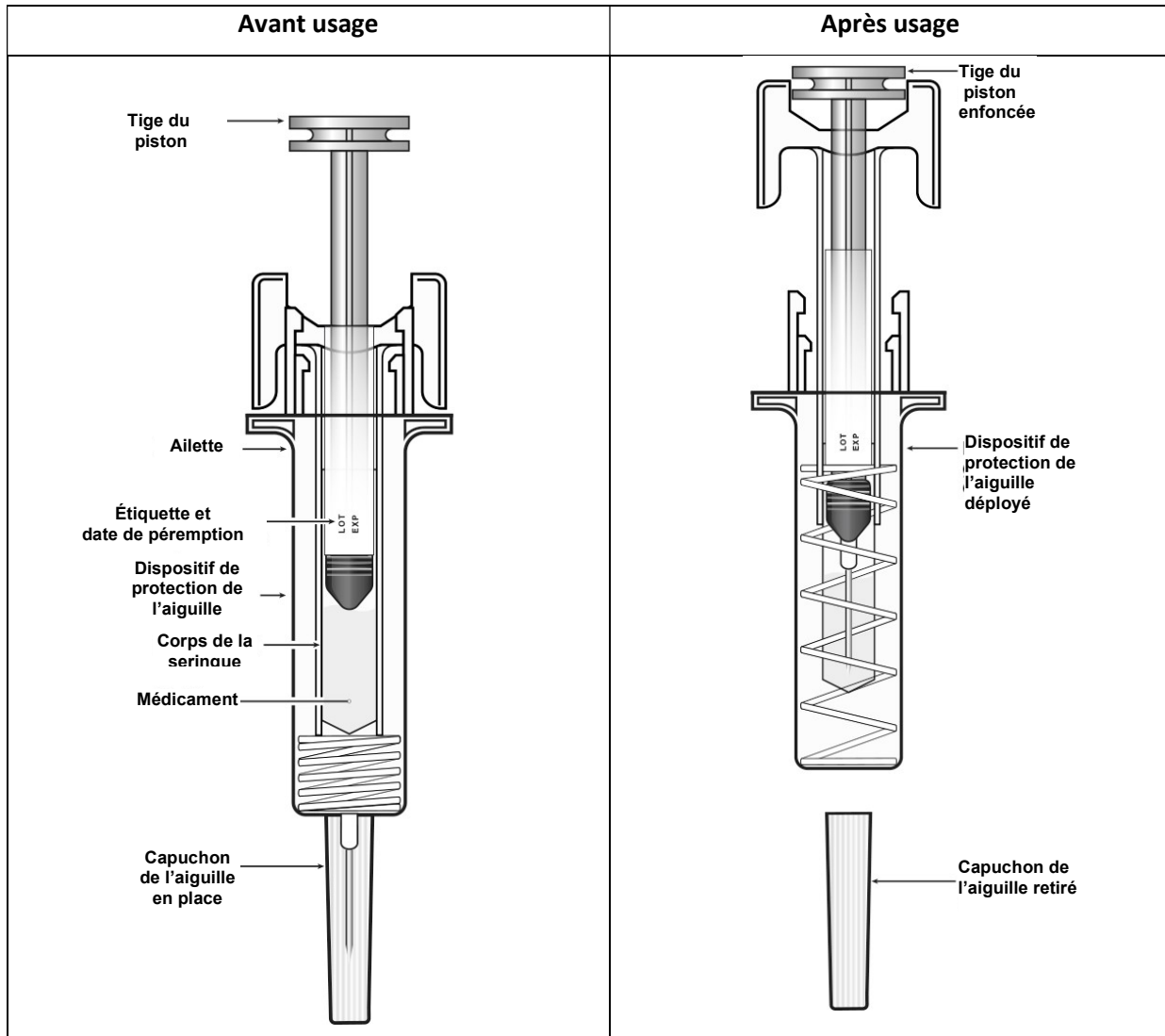
Avant d'injecter Nyvepria, vérifiez toujours ce qui suit :

- le nom Nyvepria doit figurer sur la boîte ainsi que sur l'étiquette de la seringue préremplie;
- la date de péremption inscrite sur la seringue préremplie ne doit pas être dépassée; n'utilisez pas de seringue préremplie après la date de péremption indiquée sur l'étiquette;
- la solution Nyvepria doit toujours être limpide et incolore; n'utilisez pas Nyvepria si le contenu de la seringue préremplie vous semble avoir changé de couleur ou être trouble, ou encore si la seringue préremplie semble contenir des grumeaux, des flocons ou des particules.

IMPORTANT : POUR RÉDUIRE LE RISQUE D'INFECTION, SUIVEZ À LA LETTRE LES INSTRUCTIONS SUIVANTES.

Lisez les renseignements importants ci-dessous avant d'utiliser une seringue préremplie de Nyvepria.

Parties de la seringue préremplie



Important : Avant usage, l'aiguille est couverte par son capuchon.

Lisez les *Renseignements destinés aux patients* pour prendre connaissance d'informations importantes au sujet de Nyvepria avant d'utiliser ce mode d'emploi.

Lisez les renseignements importants ci-dessous avant d'utiliser une seringue préremplie de Nyvepria.

Utilisation de la seringue préremplie

- **Il est important que vous ou votre soignant ne tentiez pas de faire l'injection si votre fournisseur de soins de santé ne vous a pas montré comment procéder.**
- Assurez-vous que le nom Nyvepria figure sur la boîte et l'étiquette de la seringue préremplie.
- Vérifiez que la teneur qui figure sur la boîte et l'étiquette de la seringue préremplie est bien de 6 mg.
- **N'utilisez pas** une seringue préremplie après la date de péremption indiquée sur l'étiquette.
- **N'agitez pas** la seringue préremplie.
- **Ne retirez pas** le capuchon de l'aiguille de la seringue préremplie avant d'être prêt à effectuer l'injection.
- **N'utilisez pas** la seringue préremplie si la boîte a été ouverte ou endommagée.
- **N'utilisez pas** une seringue préremplie qui a été échappée sur une surface dure. La seringue préremplie pourrait être endommagée sans que le bris soit visible. Dans un tel cas, utilisez une nouvelle seringue préremplie.
- La seringue préremplie est munie d'un dispositif de protection de l'aiguille qui est automatiquement activé pour couvrir l'aiguille après l'injection. **N'utilisez pas** une seringue préremplie si le dispositif de protection a été activé. Procurez-vous une autre seringue préremplie, non activée et prête à être utilisée.

Communiquez avec votre fournisseur de soins de santé si vous avez des questions.

Étape 1 : Préparation du matériel d'injection

A. Retirez la boîte contenant la seringue préremplie du réfrigérateur.

Sortez l'emballage de la seringue de la boîte en détachant la pellicule qui la couvre. Placez l'emballage de la seringue sur un plan de travail propre et bien éclairé à la température ambiante pendant **30** minutes avant de faire une injection.

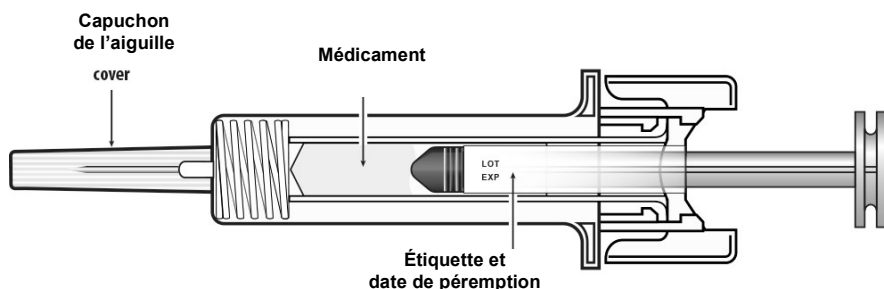
- **N'utilisez pas** la seringue préremplie si son emballage a été endommagé.
- **N'essayez pas** de réchauffer la seringue préremplie à l'aide d'une source de chaleur comme de l'eau chaude ou un four à micro-ondes.
- **N'exposez pas** directement à la lumière du soleil.
- **N'agitez pas** la seringue préremplie.

Ouvrez l'emballage de la seringue en détachant la pellicule. Sortez la seringue préremplie de son emballage en la saisissant par le dispositif de protection de l'aiguille.

Pour des raisons de sécurité :

- **Ne saisissez pas** la seringue préremplie par la tige du piston.
- **Ne saisissez pas** la seringue préremplie par le capuchon de l'aiguille.

B. Examinez le médicament et la seringue préremplie.



Assurez-vous que le médicament contenu dans la seringue préremplie est limpide et incolore.

- **N'utilisez pas** la seringue préremplie si :
 - le médicament est trouble ou a changé de couleur, ou contient des flocons ou des particules;
 - n'importe quelle partie de la seringue préremplie semble fissurée ou brisée;
 - la seringue préremplie a été échappée;
 - le capuchon de l'aiguille est manquant ou mal fixé;
 - la date de péremption figurant sur l'étiquette est passée.

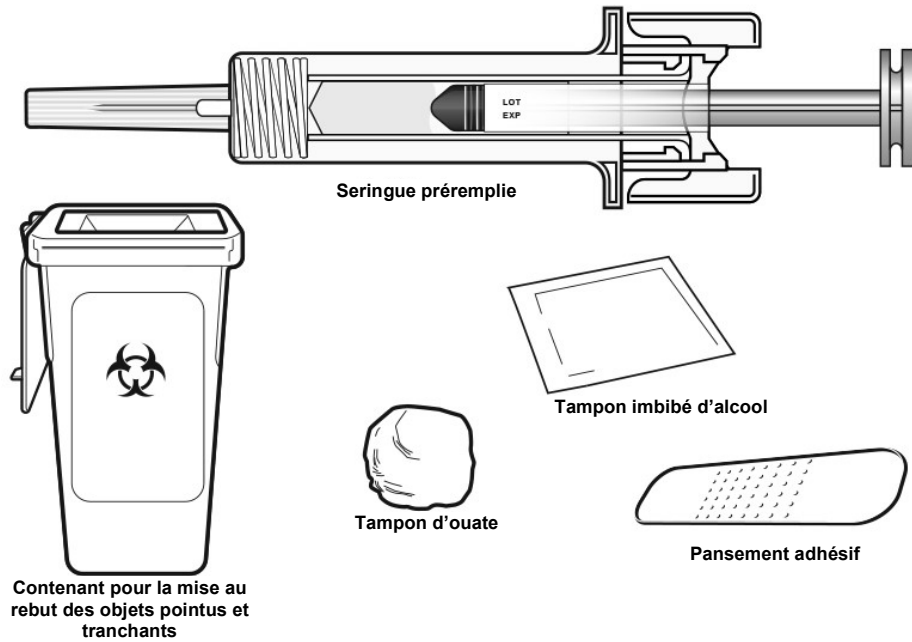
Dans tous ces cas, utilisez une nouvelle seringue préremplie et communiquez avec votre fournisseur de soins de santé.

C. Rassemblez tout le matériel d'injection nécessaire.

Lavez-vous soigneusement les mains à l'eau et au savon.

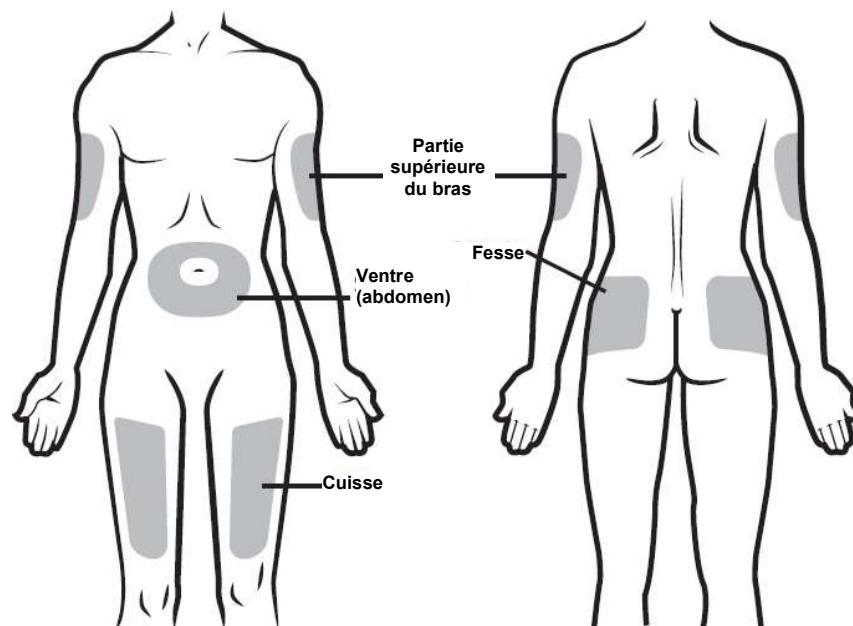
Placez les fournitures suivantes sur un plan de travail propre et bien éclairé :

- Seringue préremplie
- Tampon imbibé d'alcool
- Tampon d'ouate ou de gaze
- Pansement adhésif
- Contenant pour la mise au rebut des objets pointus et tranchants



Étape 2 : Préparation de la dose

D. Préparez et nettoyez le point d'injection.



Vous pouvez injecter le médicament dans les régions du corps suivantes :

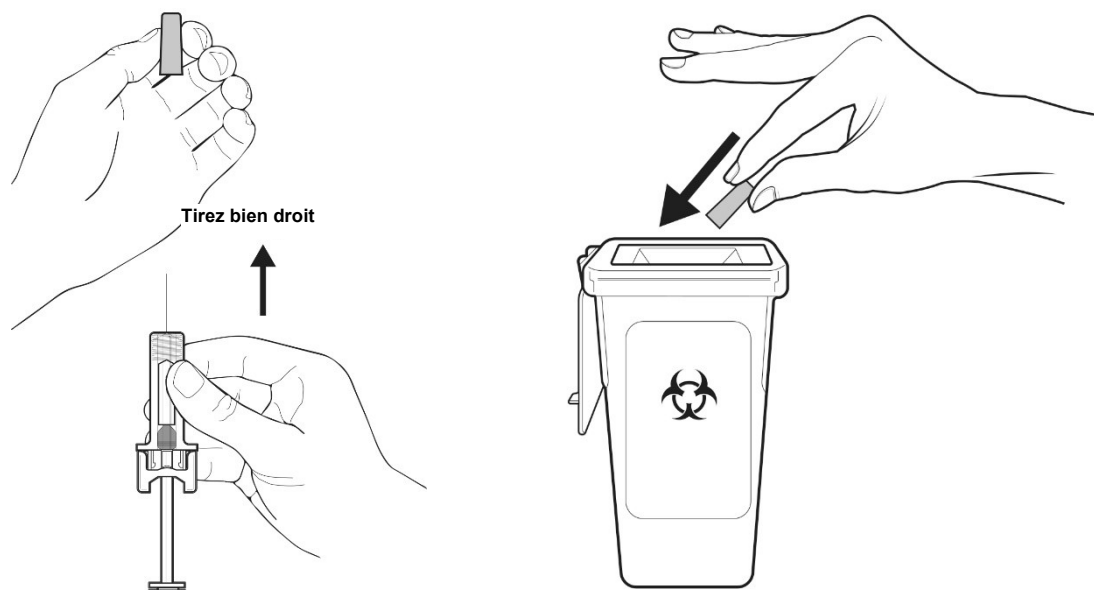
- Cuisse
- Ventre (abdomen), mais jamais à moins de **5 centimètres (2 pouces)** du nombril
- Partie supérieure externe de la fesse (seulement si une autre personne vous injecte le médicament)
- Partie supérieure externe du bras (seulement si une autre personne vous injecte le médicament)

Nettoyez le point d'injection avec un tampon imbibé d'alcool. Laissez sécher la peau.



- **Ne** retouchez **plus** la zone nettoyée avant l'injection.
- Si vous souhaitez faire l'injection dans une région du corps où le médicament a été injecté précédemment, assurez-vous de ne pas choisir le même point d'injection.
- **N'**injectez **pas** Nyvepria là où la peau est sensible, rouge, dure ou couverte d'un bleu. Évitez d'effectuer les injections dans les régions présentant des cicatrices ou des vergetures.

E. Tenez la seringue préremplie par le dispositif de protection de l'aiguille. Enlevez prudemment le capuchon de l'aiguille en le tirant bien droit dans une direction opposée à celle de votre corps. Jetez le capuchon de l'aiguille dans le contenant pour la mise au rebut des objets pointus et tranchants. **Ne remettez pas le capuchon sur l'aiguille.**



- **Ne retirez pas** le capuchon de l'aiguille de la seringue préremplie avant d'être prêt à effectuer l'injection.
- **Évitez** de tordre ou de plier le capuchon de l'aiguille.
- **Ne tenez pas** la seringue préremplie par la tige du piston.
- **Ne remettez pas** le capuchon sur l'aiguille de la seringue préremplie.

Important : Jetez le capuchon de l'aiguille dans le contenant pour la mise au rebut des objets pointus et tranchants.

Étape 3 : Injection par voie sous-cutanée (sous la peau)

F. Pincez la peau au point d'injection pour créer une surface ferme.



Important : Continuez de pincer la peau durant l'injection.

G. Introduisez l'aiguille dans la peau pincée à un angle de 45 à 90 degrés.

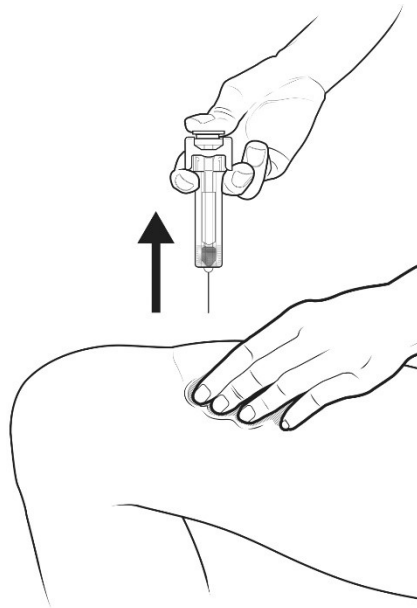


H. En exerçant une pression constante, enfoncez lentement et à fond la tige du piston.

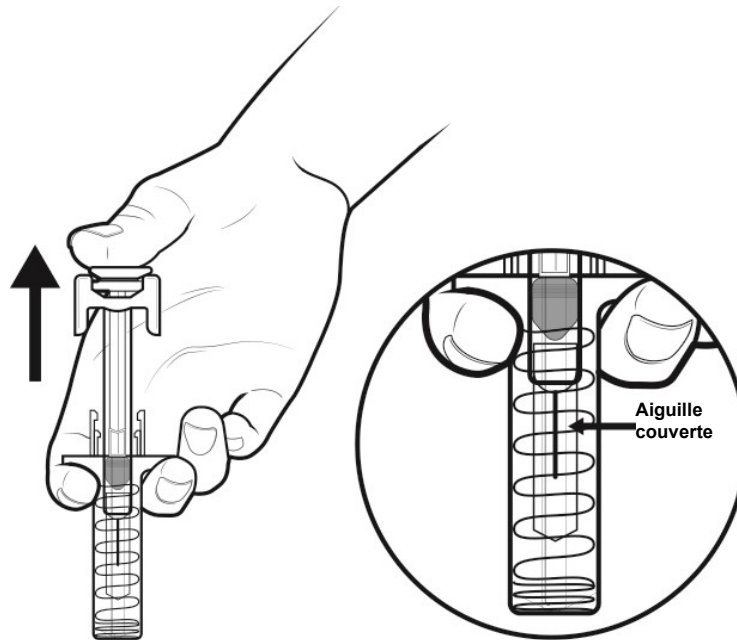


Étape 4 : Élimination du matériel d'injection utilisé

I. Une fois la seringue vide, retirez délicatement l'aiguille du point d'injection.

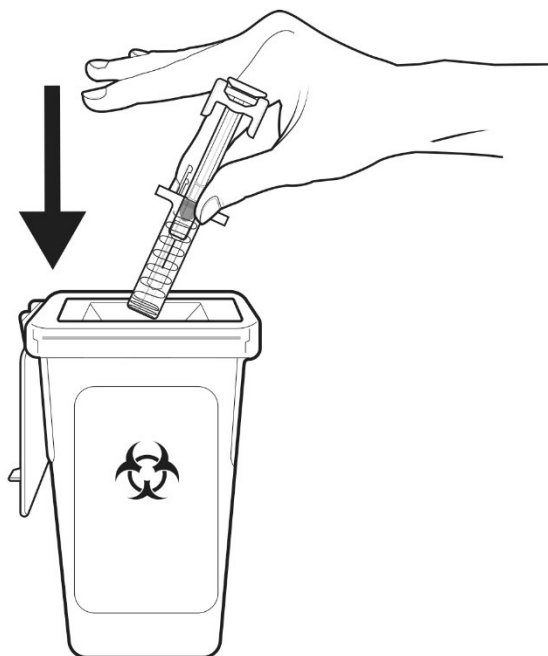


J. Au moment où vous lâchez la tige du piston, le dispositif de protection de l'aiguille glissera par-dessus l'aiguille sur toute sa longueur et se verrouillera automatiquement. Ne remettez pas le capuchon sur l'aiguille.



Important : À la fin de l'injection, s'il semble rester du médicament dans le corps de la seringue, c'est que vous n'avez pas reçu une dose complète. Téléphonez immédiatement à votre fournisseur de soins de santé.

K. Jetez la seringue conformément aux directives de votre fournisseur de soins de santé ou aux instructions figurant ci-dessous. Certaines lois provinciales ou locales peuvent encadrer l'élimination des aiguilles et des seringues usagées.



- Jetez la seringue préremplie usagée dans un contenant pour la mise au rebut des objets pointus et tranchants tout de suite après l'injection du médicament. **Ne jetez pas** les seringues avec les ordures ménagères.
- **Gardez toujours le contenant pour la mise au rebut des objets pointus et tranchants hors de la portée des enfants.**
- Si vous ne disposez pas d'un contenant pour la mise au rebut des objets pointus et tranchants, vous pouvez utiliser un contenant domestique qui est :
 - fait de plastique résistant;
 - doté d'un couvercle hermétique et résistant aux perforations;
 - droit et stable à l'usage;
 - résistant aux fuites;
 - doté d'une étiquette signalant qu'il contient des déchets dangereux.
- Lorsque le contenant pour la mise au rebut des objets pointus et tranchants est presque plein, vous devez l'éliminer conformément aux règles en vigueur dans votre région. Certaines lois provinciales ou locales peuvent encadrer l'élimination des aiguilles et des seringues usagées.
- Ne jetez pas votre contenant pour la mise au rebut des objets pointus et tranchants avec les ordures ménagères, sauf si les règles en vigueur dans votre région le permettent. Ne recyclez pas votre contenant pour la mise au rebut des objets pointus et tranchants.

L. Examinez le point d'injection.

S'il y a du sang, placez un tampon d'ouate ou de gaze sur le point d'injection, puis appuyez dessus. **Ne** frottez **pas** le point d'injection. Appliquez un pansement adhésif, au besoin.

Quels sont les effets secondaires qui pourraient être associés à Nyvepria?

Lorsque vous prenez ou recevez Nyvepria, vous pourriez présenter des effets secondaires qui ne sont pas mentionnés ci-dessous. Si c'est le cas, communiquez avec votre professionnel de la santé. Consultez également les **Mises en garde et précautions importantes**.

Rupture de la rate. Il est possible que votre rate grossisse et se déchire pendant que vous prenez Nyvepria. Une rupture de la rate peut entraîner la mort. La rate est située dans la partie supérieure gauche de l'abdomen. Appelez immédiatement votre médecin si vous avez des douleurs dans la partie supérieure gauche de l'abdomen ou au sommet de l'épaule gauche. Ces douleurs pourraient signifier que votre rate est plus grosse que la normale ou qu'il y a eu rupture.

Réactions allergiques graves. Des réactions allergiques graves peuvent également se produire. Ces réactions peuvent provoquer une éruption cutanée sur tout le corps, un essoufflement, une respiration sifflante, une chute de la tension artérielle (causant habituellement des étourdissements ou une sensation de tête légère), une enflure autour de la bouche ou des yeux, un pouls rapide ou de la transpiration. Si vous avez une réaction allergique pendant l'injection de Nyvepria, il faut cesser l'injection immédiatement. En tout temps, si une réaction allergique grave survient, appelez immédiatement un médecin ou les services d'urgence (p. ex., composez le 911).

Problème pulmonaire grave appelé « syndrome de détresse respiratoire aiguë » (SDRA). Appelez votre médecin ou allez immédiatement à l'urgence si vous ressentez un essoufflement, avez de la difficulté à respirer ou avez une respiration rapide.

Des cas de **lésion rénale (glomérulonéphrite)** ont été signalés chez des patients qui avaient pris Nyvepria. Téléphonnez immédiatement à votre médecin en cas de boursoufflement du visage ou d'enflure des chevilles, de sang dans l'urine ou d'urine de couleur brune, ou encore si vous urinez moins souvent que d'habitude.

L'effet secondaire le plus courant que vous pourriez ressentir est une douleur dans les os et les muscles. La prise d'un analgésique en vente libre ne contenant pas d'acide acétylsalicylique permet généralement de soulager cette douleur. Demandez à votre médecin de vous indiquer celui qui vous conviendrait le mieux.

Certains patients peuvent présenter une rougeur ou une enflure au point d'injection ou y ressentir une démangeaison. Il peut s'agir d'une allergie aux ingrédients de Nyvepria ou d'une réaction locale. Si vous remarquez un de ces signes ou symptômes, communiquez avec votre médecin.

Effets secondaires graves et mesures à prendre			
Symptôme ou effet	Consultez votre professionnel de la santé.		Cessez de prendre ou de recevoir le médicament et obtenez immédiatement des soins médicaux
	Dans les cas sévères seulement	Dans tous les cas	
TRÈS FRÉQUENT			

Effets secondaires graves et mesures à prendre			
Symptôme ou effet	Consultez votre professionnel de la santé.		Cessez de prendre ou de recevoir le médicament et obtenez immédiatement des soins médicaux
	Dans les cas sévères seulement	Dans tous les cas	
Douleur osseuse		√	
PEU FRÉQUENT			
Faible nombre de plaquettes (thrombocytopénie) (y compris les symptômes suivants : prédisposition aux ecchymoses [« bleus »] et saignements accrus)		√	
Réaction allergique (y compris les symptômes suivants : éruption cutanée sur tout le corps, essoufflement, chute de la tension artérielle [provoquant habituellement des étourdissements ou une sensation de tête légère], enflure autour de la bouche ou des yeux, pouls rapide, faiblesse, transpiration; rougeur intense, enflure ou démangeaisons au point d'injection)		√	√
Syndrome de détresse respiratoire aiguë (y compris les symptômes suivants : fièvre, essoufflement, toux ou congestion pulmonaire)		√	
TRÈS RARE			
Splénomégalie (y compris les symptômes suivants : douleur dans la partie supérieure gauche de l'abdomen ou au sommet de l'épaule gauche)		√	
* FRÉQUENCE INCONNUE			
Rupture de la rate (y compris les symptômes suivants : douleur dans la partie supérieure gauche de l'abdomen ou au sommet de l'épaule gauche)		√	
Vascularite cutanée (y compris les symptômes suivants : éruption à la surface de la peau qui ressemble à des taches ou à des petites bosses)		√	

Effets secondaires graves et mesures à prendre			
Symptôme ou effet	Consultez votre professionnel de la santé.		Cessez de prendre ou de recevoir le médicament et obtenez immédiatement des soins médicaux
	Dans les cas sévères seulement	Dans tous les cas	
de couleur pourpre ou rouge, à des grappes de petits points, à des taches ou à de l'urticaire. Cette éruption cutanée peut également être accompagnée de démangeaisons.)			
Syndrome de fuite capillaire (y compris les symptômes suivants : enflure ou boursouffure pouvant être associées à une fréquence urinaire réduite, à une difficulté à respirer, à un gonflement de l'abdomen, à une sensation d'estomac plein et à une fatigue générale)		√	
Lésion rénale (glomérulonéphrite) (y compris les symptômes suivants : boursouffure du visage ou enflure des chevilles, sang dans l'urine ou urine de couleur brune, ou encore envie d'uriner moins fréquente que d'habitude)		√	√
** Nombre anormal de cellules immatures dans la moelle osseuse (syndrome myélodysplasique) pouvant mener à un type de cancer (leucémie myéloïde aiguë) (y compris les symptômes suivants : fièvre, douleur osseuse, ecchymoses [« bleus »], difficultés à respirer, saignements et sensation générale de fatigue)		√	√

* Effets signalés dans le cadre de la pharmacovigilance et dont la fréquence n'est pas connue.

** Effets indésirables notés chez des patients atteints de cancer du sein ou de cancer du poumon traités par chimiothérapie et/ou radiothérapie.

Si vous présentez un symptôme ou un effet secondaire incommodant qui n'est pas mentionné ici ou qui s'aggrave au point de perturber vos activités quotidiennes, parlez-en à votre professionnel de la santé.

Déclaration des effets secondaires

Vous pouvez déclarer à Santé Canada les effets secondaires soupçonnés d'être associés à l'utilisation des produits de santé de l'une des deux façons suivantes :

- en consultant la page Web sur la déclaration des effets secondaires (<https://www.canada.ca/fr/sante-canada/services/medicaments-produits-sante/medeffet-canada.html>) pour savoir comment faire une déclaration en ligne, par courrier ou par télécopieur; ou
- en composant le numéro sans frais 1-866-234-2345.

REMARQUE : Consultez votre professionnel de la santé si vous souhaitez obtenir des renseignements sur la prise en charge des effets secondaires. Le Programme Canada Vigilance ne donne pas de conseils médicaux.

Conservation

N'utilisez pas Nyvepria après la date de péremption qui figure sur la boîte et l'étiquette de la seringue préremplie.

- Conservez Nyvepria au réfrigérateur, à une température de 2 à 8 °C; ne pas le mettre au congélateur. Évitez d'agiter le produit.
- Si Nyvepria est accidentellement congelé, laissez-le dégelé dans le réfrigérateur avant d'administrer la prochaine dose. Toutefois, s'il est gelé une deuxième fois, ne l'utilisez pas et communiquez avec votre médecin ou votre infirmière pour d'autres directives.
- Nyvepria peut être conservé à la température ambiante (jusqu'à 25 °C) pendant une seule période ne dépassant pas 15 jours et se terminant avant la date de péremption indiquée sur l'étiquette. Une fois que Nyvepria a été laissé à la température ambiante, il ne doit pas être remis au réfrigérateur. Toute seringue de Nyvepria qui a été laissée plus de 15 jours à la température ambiante ne doit pas être utilisée; elle doit être jetée conformément aux exigences locales.
- Conservez Nyvepria dans son emballage en carton pour le protéger de la lumière et éviter d'endommager le produit. N'exposez pas Nyvepria à la lumière directe du soleil. Ne pas utiliser si la solution est trouble ou contient des particules.
- Si vous avez des questions au sujet de l'entreposage ou de la manipulation de Nyvepria lors de vos déplacements, communiquez avec votre médecin, votre infirmière ou votre pharmacien.

Les médicaments ne doivent pas être jetés dans les égouts ni dans les ordures ménagères. Demandez à votre pharmacien comment vous débarrasser des médicaments dont vous n'avez plus besoin. Ces mesures visent à protéger l'environnement.

Gardez hors de la portée et de la vue des enfants.

Pour en savoir plus sur Nyvepria :

- Communiquez avec votre professionnel de la santé.
- Consultez la monographie intégrale rédigée à l'intention des professionnels de la santé, qui

renferme également les Renseignements destinés aux patients. Ce document est disponible sur le site Web de Santé Canada (<https://www.canada.ca/fr/sante-canada/services/medicaments-produits-sante/medicaments/base-donnees-produits-pharmaceutiques.html>), le site Web du fabricant www.pfizer.ca, ou peut être obtenu en composant le 1-800-463-6001.

Le présent feuillet a été rédigé par Pfizer Canada SRI.

Dernière révision : 14 février 2022.

BD UltraSafe Plus est une marque de commerce de Becton Dickinson and Company.