

1 PrComponent™ TE-200 Implants with Tylan™
2 Carton

3 Main Panel

4 <Elanco logo>

5 **STEERS**
6 **HEIFERS**
7 **DIN 02407760**

8 **PrComponent™ TE-200 Implants with Tylan™**
9 **(trenbolone acetate, estradiol and tylosin tartrate)**

10 **FOR VETERINARY USE ONLY**

11 **Active ingredients:** Each implant (11 pellets) contains trenbolone acetate USP 200
12 mg, estradiol USP 20 mg and tylosin tartrate 29 mg.

13 **FOR FEEDLOT STEERS AND HEIFERS (300 - 450 kg)**

14 **Contains:** 100 Implants; five (5) cartridge belts of 20 implants each, sealed in sanitary
15 foil pouches.

16 **Warnings:** Do not use in calves to be processed for veal. For use in feedlot steers and
17 heifers only. Implant pellets in ear only. Do not attempt salvage of implanted site for
18 human or animal food. Do not use in dairy cattle. **Keep out of reach of children.**

19 <ANTIMICROBIAL PRUDENT USE LOGO>

20 <TAKE TIME

21 OBSERVE LABEL DIRECTIONS SYMBOL>

22 **Net: 100 IMPLANTS**

23 Back Panel

24 <Elanco logo>

25 **BOUVILLONS**
26 **TAURES**
27 **DIN 02407760**

28 **PrImplants Component™ TE-200 avec Tylan™**
29 **(acétate de trenbolone, œstradiol et tartrate de tylosine)**

30 **POUR USAGE VÉTÉRINAIRE SEULEMENT**

31 **Ingrédients actifs :** Chaque implant (11 comprimés) contient 200 mg d'acétate de
32 trenbolone USP, 20 mg d'œstradiol USP et 29 mg de tartrate de tylosine.

33 **POUR BOUVILLONS ET TAURES EN PARC D'ENGRAISSEMENT (300-450 kg)**

46 **Contenu** : 100 implants; 5 bandes de cartouches de 20 implants chacune, scellées
47 dans des pochettes sanitaires en papier d'aluminium.

48
49 **Mises en garde** : Ne pas utiliser chez les veaux destinés à la production de viande de
50 veau. Pour usage exclusif chez les bouvillons et les taures en parc d'engraissement.
51 Pour implantation dans l'oreille seulement. Ne pas conserver l'oreille contenant l'implant
52 à des fins de consommation humaine ou animale. Ne pas administrer aux bovins
53 laitiers. **Garder hors de la portée des enfants.**

54
55
56 <ANTIMICROBIAL PRUDENT USE LOGO>

<PRENEZ LE TEMPS
LISEZ L'ÉTIQUETTE SYMBOLE>

59 **Contenu net : 100 IMPLANTS**

60
61 **Top Panel**

62 **FOR INCREASED RATE OF WEIGHT GAIN AND IMPROVED FEED EFFICIENCY**

63
64 **Indications:** This product contains trenbolone acetate and estradiol, in a slow-release
65 delivery system, which increases rate of weight gain and improves feed efficiency in
66 feedlot steers and heifers weighing 300 to 450 kg at the time of implantation. Tylan
67 (tylosin tartrate) is included as a local antibacterial for reducing the incidence of abscess
68 formation at the implant site.

69
70 **NOTE:** The administration of COMPONENT TE-200 Implants with Tylan can result in
71 decreased marbling compared to non-implanted steers and heifers. Studies in the
72 U.S.A. have not demonstrated any advantage to the use of COMPONENT TE-200 over
73 the use of COMPONENT TE-H (140 mg trenbolone acetate USP/14 mg estradiol USP)
74 for improved rate of weight gain or feed efficiency in feedlot heifers.

75
76 **Directions for use:** For subcutaneous ear implantation in animals use a Component
77 Implanter to implant the entire contents of one cartridge (11 pellets) per animal. The
78 pellets must not be removed from the cartridge prior to implantation. The proper
79 implantation technique is fully described in the enclosed leaflet. Never sacrifice careful,
80 clean technique for speed of implantation.

81
82 **Cautions:** For use in feedlot steers and heifers only. Do not use in young calves (less
83 than 300 kg body weight), spayed heifers or in heifers intended for subsequent
84 breeding.

85
86 **Storage:** Store unopened product at or below 25°C. Avoid excessive heat and humidity.
87 Use product before the expiration date printed on the carton and the foil pouches.
88 Discard open foil pouches.

89
90 Manufactured by Elanco Canada Limited, 150 Research Lane, Suite 120
91 Guelph, Ontario N1G 4T2

92
93
94
95
96
97
98
99
100
101
102
103
104
105
106
107
108
109
110
111
112
113
114
115
116
117
118
119
120
121
122
123
124
125
126
127
128
129
130
131
132
133
134
135
136
137

AH0513

Bottom Panel

POUR ACCÉLÉRER LE GAIN DE POIDS ET AMÉLIORER LA CONVERSION ALIMENTAIRE

Indications : Ce produit, doté d'un système à libération lente, renferme de l'acétate de trenbolone et de l'œstradiol, qui accélèrent le gain de poids et améliorent la conversion alimentaire chez les bouvillons et les taures en parc d'engraissement pesant de 300 à 450 kg au moment de l'implantation. Tylan (tartrate de tylosine), un agent antibactérien local, a été ajouté afin de réduire la fréquence de formation d'un abcès au point d'implantation.

REMARQUE : Par rapport aux bouvillons et aux taures sans implant, ceux avec implant COMPONENT TE-200 avec Tylan peuvent voir leur taux de persillage diminuer. Des études menées aux États-Unis n'ont pas démontré que l'utilisation de COMPONENT TE-200 comporte plus de bienfaits que l'utilisation de COMPONENT TE-H (140 mg d'acétate de trenbolone USP/14 mg d'œstradiol USP) par rapport à l'accélération du gain de poids ou à l'amélioration de la conversion alimentaire chez les taures en parc d'engraissement.

Mode d'emploi : Pour une implantation sous-cutanée dans l'oreille des animaux, utiliser un dispositif d'implantation Component pour administrer le contenu entier d'une cartouche (11 comprimés) par animal. Les comprimés ne doivent pas être retirés des cartouches avant l'implantation. La bonne technique d'implantation est décrite en détail dans le feuillet ci-joint. Ne jamais sacrifier une technique méticuleuse et propre pour accélérer l'implantation.

Précautions : Pour usage exclusif chez les bouvillons et les taures en parc d'engraissement. Ne pas utiliser chez les jeunes veaux de moins de 300 kg de poids corporel, les taures stérilisées et les taures destinées à la reproduction.

Entreposage : Conserver le produit non ouvert à une température inférieure ou égale à 25 °C. Éviter la chaleur et l'humidité excessives. Utiliser le produit avant la date de péremption indiquée sur la boîte et les pochettes en papier d'aluminium. Jeter les pochettes en papier d'aluminium ouvertes.

Fabriqué par Elanco Canada Limited, 150 Research Lane, Suite 120
Guelph, Ontario N1G 4T2

AH0513

Right Panel

<Elanco logo>

FOR VETERINARY USE ONLY

138
139
140
141
142
143
144
145
146
147
148
149
150
151
152
153
154
155
156
157
158
159
160
161

PrComponent™ TE-200 Implants with Tylan™

Each implant (11 pellets) contains:

trenbolone acetate USP 200 mg,
estradiol USP 20 mg
and tylosin tartrate 29 mg

FOR FEEDLOT STEERS AND HEIFERS (300 – 450 kg)

Use a Component Implanter.

Left Panel

<Elanco logo>

POUR USAGE VÉTÉRINAIRE SEULEMENT

PrImplants Component™ TE-200 avec Tylan™

Chaque implant (11 comprimés) contient :

200 mg d'acétate de trenbolone USP,
20 mg d'œstradiol USP
et 29 mg de tartrate de tylosine

POUR BOUVILLONS ET TAURES EN PARC D'ENGRAISSEMENT (300-450 kg)

Utiliser avec un dispositif d'implantation Component.

1
2
3

PrComponent™ TE-200 Implants with Tylan™
Foil Pouch

Front Panel
<Elanco logo>

STEERS/BOUVILLONS
HEIFERS/TAURES
DIN 02407760

PrComponent™ TE-200 Implants with Tylan™
(trenbolone acetate, estradiol and tylosin tartrate)
FOR VETERINARY USE ONLY

PrImplants Component™ TE-200 avec Tylan™
(acétate de trenbolone, œstradiol et tartrate de tylosine)
POUR USAGE VÉTÉRINAIRE SEULEMENT

Active ingredients: Each implant (11 pellets) contains trenbolone acetate USP 200 mg, estradiol USP 20 mg and tylosin tartrate 29 mg.
FOR FEEDLOT STEERS AND HEIFERS (300 - 450 kg)

Ingrédients actifs : Chaque implant (11 comprimés) contient 200 mg d'acétate de trenbolone USP, 20 mg d'œstradiol USP et 29 mg de tartrate de tylosine.
POUR BOUVILLONS ET TAURES EN PARC D'ENGRAISSEMENT (300-450 kg)

Indications: This product contains trenbolone acetate and estradiol, in a slow-release delivery system, which increases rate of weight gain and improves feed efficiency in feedlot steers and heifers weighing 300 to 450 kg at the time of implantation. Tylan (tylosin tartrate) is included as a local antibacterial for reducing the incidence of abscess formation at the implant site.

Indications : Ce produit, doté d'un système à libération lente, renferme de l'acétate de trenbolone et de l'œstradiol, qui accélèrent le gain de poids et améliorent la conversion alimentaire chez les bouvillons et les taures en parc d'engraissement pesant de 300 à 450 kg au moment de l'implantation. Tylan (tartrate de tylosine), un agent antibactérien local, a été ajouté afin de réduire la fréquence de formation d'un abcès au point d'implantation.

NOTE: The administration of COMPONENT TE-200 Implants with Tylan can result in decreased marbling compared to non-implanted steers and heifers. Studies in the U.S.A. have not demonstrated any advantage to the use of COMPONENT TE-200 over the use of COMPONENT TE-H (140 mg trenbolone acetate USP/14 mg estradiol USP) for improved rate of

REMARQUE : Par rapport aux bouvillons et aux taures sans implant, ceux avec implant COMPONENT TE-200 avec Tylan peuvent voir leur taux de persillage diminuer. Des études menées aux États-Unis n'ont pas démontré que l'utilisation de COMPONENT TE-200 comporte plus de bienfaits que l'utilisation de COMPONENT TE-H (140 mg d'acétate de trenbolone USP/14 mg d'œstradiol USP) par rapport à l'accélération du gain

weight gain or feed efficiency in feedlot heifers.

de poids ou à l'amélioration de la conversion alimentaire chez les taures en parc d'engraissement.

Contains: 20 Implants; one (1) cartridge belt of 20 implants sealed in a sanitary foil pouch.

Contenu : 20 implants; 1 bande de cartouches de 20 implants scellée dans une pochette sanitaire en papier d'aluminium.

One 20-Dose Cartridge Belt

Une bande de cartouches de 20 doses

4
5
6
7

<TAKE TIME OBSERVE LABEL DIRECTIONS SYMBOL>

<PRENEZ LE TEMPS/LISEZ L'ÉTIQUETTE SYMBOLE>

8 **Back Panel**

IMPLANTS FOR INCREASED RATE OF WEIGHT GAIN AND IMPROVED FEED EFFICIENCY IN FEEDLOT STEERS AND HEIFERS (300 - 450 kg)

Directions for use: For subcutaneous ear implantation in animals use a Component Implanter to implant the entire contents of one cartridge (11 pellets) per animal. The pellets must not be removed from the cartridge prior to implantation. The proper implantation technique is fully described in the enclosed leaflet. Never sacrifice careful, clean technique for speed of implantation.

Cautions: For use in feedlot steers and heifers only. Do not use in young calves (less than 300 kg body weight), spayed heifers or in heifers intended for subsequent breeding.

Warnings: Do not use in calves to be processed for veal. For use in feedlot steers and heifers only. Implant pellets in ear only. Do not attempt salvage of implanted site for human or animal food. Do not use in dairy cattle.

Keep out of reach of children.

Storage: Store unopened product at or below 25°C. Avoid excessive heat and humidity. Use product before the expiration date printed on the carton and the foil pouches. Discard open foil pouches.

IMPLANTS POUR ACCÉLÉRER LE GAIN DE POIDS ET AMÉLIORER LA CONVERSION ALIMENTAIRE CHEZ LES BOUVILLONS ET LES TAURES EN PARC D'ENGRAISSEMENT (300-450 kg)

Mode d'emploi : Pour une implantation sous-cutanée dans l'oreille des animaux, utiliser un dispositif d'implantation Component pour administrer le contenu entier de 1 cartouche (11 comprimés) par animal. Les comprimés ne doivent pas être retirés des cartouches avant l'implantation. La bonne technique d'implantation est décrite en détail dans le feuillet ci-joint. Ne jamais sacrifier une technique méticuleuse et propre pour accélérer l'implantation.

Précautions : Pour usage exclusif chez les bouvillons et les taures en parc d'engraissement. Ne pas utiliser chez les jeunes veaux de moins de 300 kg de poids corporel, les taures stérilisées et les taures destinées à la reproduction.

Mises en garde : Ne pas utiliser chez les veaux destinés à la production de viande de veau. Pour usage exclusif chez les bouvillons et les taures en parc d'engraissement. Pour implantation dans l'oreille seulement. Ne pas conserver l'oreille contenant l'implant à des fins de consommation humaine ou animale. Ne pas administrer aux bovins laitiers.

Garder hors de la portée des enfants.

Entreposage : Conserver le produit non ouvert à une température inférieure ou égale à 25 °C. Éviter la chaleur et l'humidité excessives. Utiliser le produit avant la date de péremption indiquée sur la boîte et les pochettes en papier d'aluminium. Jeter les pochettes en

papier d'aluminium ouvertes.

Manufactured by Elanco Canada Limited
150 Research Lane, Suite 120
Guelph, Ontario N1G 4T2

Fabriqué par Elanco Canada Limited
150 Research Lane, Suite 120
Guelph, Ontario N1G 4T2

LOT :
EXP :

AH0513

9

1 PrComponent™ TE-200 Implants with Tylan™
2 Package Insert

3 <Elanco logo>

4 **DIN 02407760**

5 **FOR VETERINARY USE ONLY**

6
7 **PrComponent™ TE-200 Implants with Tylan™**
8 **(trenbolone acetate, estradiol and tylosin tartrate)**

STEERS
HEIFERS

9
10 **FOR FEEDLOT STEERS AND HEIFERS (300 - 450 kg)**

11 20 DOSE CARTRIDGE BELT

12 For use with a Component Implanter.

13
14 **Description:** COMPONENT TE-200 Implants with Tylan is an implant consisting of 10
15 small yellow pellets containing 200 mg of trenbolone acetate USP and 20 mg of
16 estradiol USP, and one blue pellet containing 29 mg of tylosin tartrate.

17
18 **Indications:** This product contains trenbolone acetate and estradiol, in a slow-release
19 delivery system, which increases rate of weight gain and improves feed efficiency in
20 feedlot steers and heifers weighing 300 to 450 kg at the time of implantation. Tylan
21 (tylosin tartrate) is included as a local antibacterial for reducing the incidence of abscess
22 formation at the implant site.

23
24 **NOTE:** The administration of COMPONENT TE-200 Implants with Tylan can result in
25 decreased marbling compared to non-implanted steers and heifers. Studies in the
26 U.S.A. have not demonstrated any advantage to the use of COMPONENT TE-200 over
27 the use of COMPONENT TE-H (140 mg trenbolone acetate USP/14 mg estradiol USP)
28 for improved rate of weight gain or feed efficiency in feedlot heifers.

29
30 **Dosage:** One implant containing 200 mg trenbolone acetate, 20 mg estradiol and 29
31 mg of tylosin tartrate is administered to each animal. The eleven pellets which make up
32 the dosage of COMPONENT TE-200 Implants with Tylan are contained in one division
33 of the multiple dose cartridge belt. Twenty doses are in each cartridge belt. The
34 cartridge belt is designed to be used with a Component Implanter.

35
36 **Cautions:** For use in feedlot steers and heifers only. Do not use in young calves (less
37 than 300 kg body weight), spayed heifers or in heifers intended for subsequent
38 breeding.

39
40 **WARNINGS:** Do not use in calves to be processed for veal. For use in feedlot steers
41 and heifers only. Implant pellets in ear only. Do not attempt salvage of implanted site
42 for human or animal food. Do not use in dairy cattle. **Keep out of reach of children.**

43
44 **STORAGE:** Store unopened product at or below 25°C. Avoid excessive heat and
45 humidity. Use product before the expiration date printed on the carton and the foil
46 pouches. Discard open foil pouches.

47
48
49
50
51
52
53
54
55

IMPLANTER INSTRUCTIONS

General Instructions

Study the instructions which should be followed carefully at all times. Avoid short cuts. Skin infections can be avoided by properly preparing implant site. During fly season use fly repellent on implant site. One designated team member should always do the implanting. Cleanliness of hands and instruments is important at all times.

Loading the Implanter

Load the Implanter following the instructions supplied with each Implanter.

Restrain the Animal

Speed of implantation as well as safety of handlers is best achieved by restraining animal in a squeeze chute using head restraint. When implanting horned cattle, better control is obtained with additional use of nose tongs.

Prepare the Implant Site

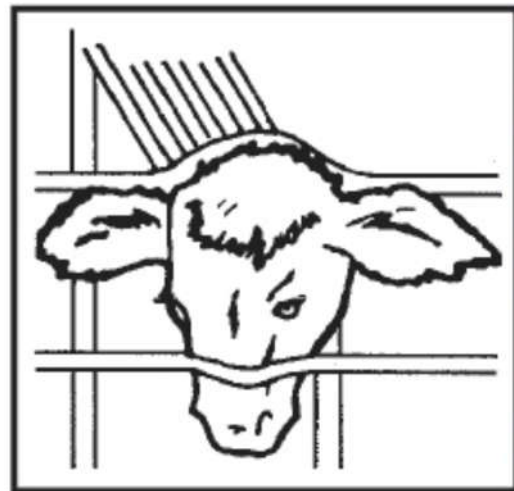
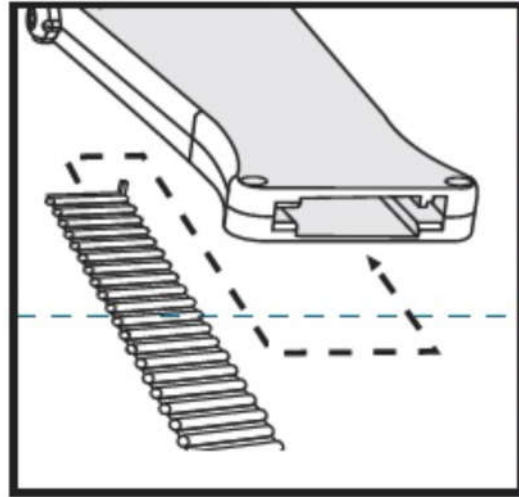
Scrub the back side of the ear (implant site) with a piece of clean absorbent cotton which has been soaked with topical germicidal solution. Follow manufacturer's directions on germicide for correct strength and preparation of solution. Avoid getting in animal's eyes.

Where to Implant

The full contents of the cartridge (all 11 pellets) should be implanted beneath the skin on the back side of the middle one-third of the ear as illustrated in the drawing. The implant must not be closer to the head than the edge of auricular cartilage ring farthest from the head. The location for insertion of the needle is a point towards the tip of the ear at least a needle length away from the intended deposition site. Avoid injuring the arteries, veins and cartilage of the ear.

Insert the Needle

With one hand firmly grasp the ear. With



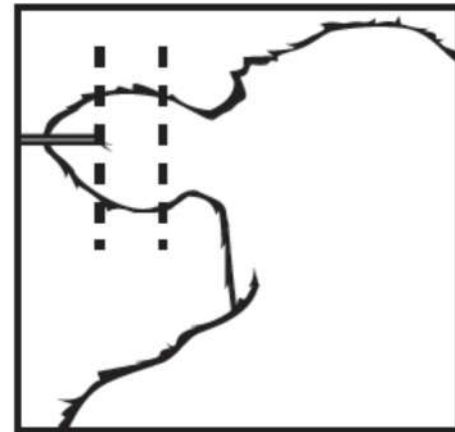
other hand insert needle point through the skin and ease forward on a lateral plane until the entire length of the needle is under the skin.

Implant the Pellets

After inserting the needle fully in the correct implant position squeeze the trigger fully as the needle is withdrawn from the ear. This properly deposits the implant in the needle track. This procedure should prevent breakage or crushing of pellets if otherwise forced into contact with tough fibrous-tissue underlying the skin. The length and total contact area of the single dose are designed to permit absorption of the hormones after implantation to stimulate good weight gain. Broken or crushed pellets may interfere with rates of gain.

Clean the Needle

Disinfect the implanter needle with a germicidal solution prior to implanting the next animal.



U.S. Patent No. 5,874,098

Component, Tylan, Elanco and the diagonal bar logo are trademarks of Elanco or its affiliates.

©2021 Elanco or its affiliates.

Manufactured by Elanco Canada Limited
150 Research Lane, Suite 120
Guelph, Ontario N1G 4T2

56
57
58
59
60
61
62

63 <Elanco logo>
64 **DIN 02407760**
65 **POUR USAGE VÉTÉRINAIRE SEULEMENT**

67 **PrImplants Component™ TE-200 avec Tylan™** **BOUVILLONS**
68 **(acétate de trenbolone, œstradiol et tartrate de tylosine)** **TAURES**

69
70 **POUR BOUVILLONS ET TAURES EN PARC D'ENGRAISSEMENT (300-450 kg)**
71 **BANDE DE CARTOUCHES DE 20 DOSES**
72 Pour usage avec un dispositif d'implantation Component.

73
74 **Description :** L'implant COMPONENT TE-200 avec Tylan est un implant composé de
75 10 petits comprimés jaunes contenant 200 mg d'acétate de trenbolone USP et de
76 20 mg d'œstradiol USP, et de 1 comprimé bleu contenant 29 mg de tartrate de tylosine.

77
78 **Indications :** Ce produit, doté d'un système à libération lente, renferme de l'acétate de
79 trenbolone et de l'œstradiol, qui accélèrent le gain de poids et améliorent la conversion
80 alimentaire chez les bouvillons et les taures en parc d'engraissement pesant de 300 à
81 450 kg au moment de l'implantation. Tylan (tartrate de tylosine), un agent antibactérien
82 local, a été ajouté afin de réduire la fréquence de formation d'un abcès au point
83 d'implantation.

84
85 **REMARQUE :** Par rapport aux bouvillons et aux taures sans implant, ceux avec
86 implants COMPONENT TE-200 avec Tylan peuvent voir leur taux de persillage
87 diminuer. Des études menées aux États-Unis n'ont pas démontré que l'utilisation de
88 COMPONENT TE-200 comporte plus de bienfaits que l'utilisation de COMPONENT TE-
89 H (140 mg d'acétate de trenbolone USP/14 mg d'œstradiol USP) par rapport à
90 l'accélération du gain de poids ou à l'amélioration de la conversion alimentaire chez les
91 taures en parc d'engraissement.

92
93 **Posologie :** Chaque animal doit recevoir un implant contenant 200 mg d'acétate de
94 trenbolone, 20 mg d'œstradiol et 29 mg de tartrate de tylosine. Chaque implant
95 COMPONENT TE-200 avec Tylan contient 11 comprimés formant 1 dose contenue
96 dans une division de la bande de cartouches multidoses. Chaque bande de cartouches
97 renferme 20 doses. La bande de cartouches est conçue pour être utilisée avec un
98 dispositif d'implantation Component.

99
100 **Précautions :** Pour usage exclusif chez les bouvillons et les taures en parc
101 d'engraissement. Ne pas utiliser chez les jeunes veaux de moins de 300 kg de poids
102 corporel, les taures stérilisées et les taures destinées à la reproduction.

103
104 **Mises en garde :** Ne pas utiliser chez les veaux destinés à la production de viande de
105 veau. Pour usage exclusif chez les taures en parc d'engraissement. Pour implantation
106 dans l'oreille seulement. Ne pas conserver l'oreille contenant l'implant à des fins de
107 consommation humaine ou animale. Ne pas administrer aux bovins laitiers. **Garder**
108 **hors de la portée des enfants.**

109
110
111
112
113
114
115
116
117
118
119
120
121
122
123
124

Entreposage : Conserver le produit non ouvert à une température inférieure ou égale à 25 °C. Éviter la chaleur et l'humidité excessives. Utiliser le produit avant la date de péremption indiquée sur la boîte et les pochettes en papier d'aluminium. Jeter les pochettes en papier d'aluminium ouvertes.

MODE D'EMPLOI DU DISPOSITIF D'IMPLANTATION

Instructions générales

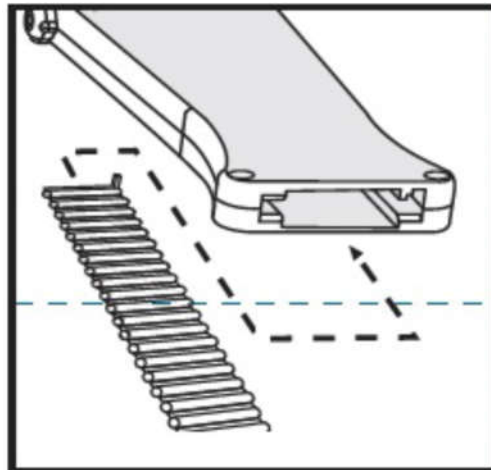
Étudier et suivre attentivement le mode d'emploi en toutes circonstances. Éviter de sauter des étapes. Les infections de la peau peuvent être évitées en préparant soigneusement le point d'implantation. Durant la saison des mouches, utiliser un répulsif à mouches au point d'implantation. Un membre de l'équipe doit être désigné pour effectuer toutes les implantations. La propreté des mains et des instruments est très importante en tout temps.

Charger le dispositif d'implantation

Charger le dispositif d'implantation en suivant le mode d'emploi fourni avec chaque dispositif d'implantation.

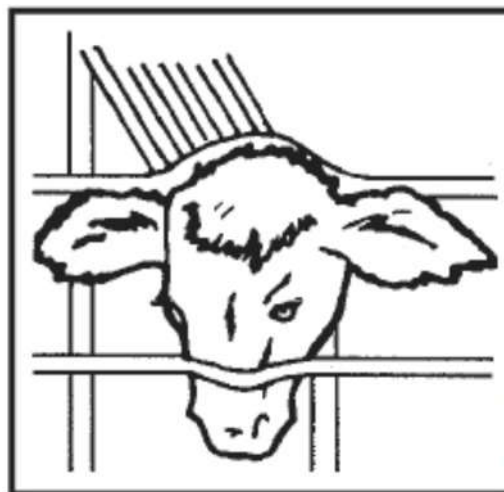
Maintenir l'animal en place

Pour accélérer le processus d'implantation et garantir la sécurité des employés, il convient d'employer une cage de contention dotée d'un dispositif de retenue de la tête. L'administration d'un implant à un bovin non écorné peut être facilitée par l'utilisation additionnelle d'un bâton conducteur.



Préparer le point d'implantation

Frotter le côté arrière de l'oreille (point d'implantation) à l'aide d'un tampon de coton absorbant propre, préalablement enduit d'une solution germicide topique. Bien préparer la solution de germicide afin d'obtenir la concentration adéquate, selon le mode d'emploi du fabricant. Attention aux yeux de l'animal.



Repérer le point d'implantation

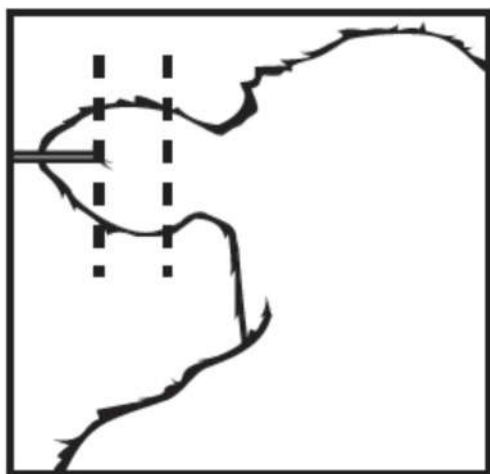
Le contenu complet de la cartouche (11 comprimés) doit être implanté sous la peau, au tiers médian du côté arrière de l'oreille, comme illustré sur le dessin.

L'implant ne doit pas être administré plus près de la tête que le bord de l'anneau de cartilage auriculaire le plus loin de la tête. L'aiguille doit être insérée vers l'extrémité de l'oreille, à un point situé à au moins une longueur d'aiguille du point de dépôt des comprimés. Éviter de blesser les artères et les veines, ainsi que le cartilage de l'oreille.



Insérer l'aiguille

À l'aide d'une main, saisir fermement l'oreille. De l'autre main, insérer la pointe de l'aiguille dans la peau et la faire pénétrer doucement et latéralement, jusqu'à ce que toute la longueur de l'aiguille soit sous la peau.



Planter les comprimés

Après avoir inséré l'aiguille complètement au point d'implantation adéquat, presser la détente à fond et retirer l'aiguille de l'oreille. L'action du piston permet de déposer correctement l'implant dans le sillon de l'aiguille. Cette procédure empêche que les comprimés se brisent ou s'écrasent s'ils entrent en contact forcé avec les tissus fibreux résistants qui se trouvent sous la peau. La longueur et la surface de contact totale de l'implant assurent l'absorption des hormones afin d'obtenir une bonne stimulation du gain de poids après l'implantation. Des comprimés brisés ou écrasés risqueraient d'interférer avec l'augmentation du poids.

125 **Nettoyer l'aiguille**

126 Désinfecter l'aiguille du dispositif d'implantation en utilisant une solution germicide avant
127 d'effectuer une nouvelle implantation sur un autre animal.

128

129 Brevet américain n° 5,874,098

130

131 Component, Tylan, Elanco et la barre diagonale sont des marques de commerce
132 d'Elanco ou de ses sociétés affiliées.

133

134 ©2021 Elanco ou de ses sociétés affiliées.

135

136 Fabriqué par Elanco Canada Limited, 150 Research Lane, Suite 120

137 Guelph, Ontario N1G 4T2

138 AH0513