

1 PrComponent™ TE-100 Implants with Tylan™  
2 Carton

3 Main Panel

4 <Elanco logo>

5 **STEERS**  
6 **HEIFERS**  
7 **DIN 02366916**

8 **PrComponent™ TE-100 Implants with Tylan™**  
9 **(trenbolone acetate, estradiol and tylosin tartrate)**

10 **FOR VETERINARY USE ONLY**

11 **Active ingredients:** Each implant contains trenbolone acetate USP 100 mg, estradiol  
12 USP 10 mg and tylosin tartrate 29 mg.

13 **FOR FEEDLOT STEERS AND HEIFERS**

14 **Contains:** 100 Implants; five (5) cartridge belts of 20 implants each, sealed in sanitary  
15 foil pouches.

16 **Warnings:** Do not use in calves to be processed for veal. For use in feedlot steers and  
17 heifers only. Implant pellets in ear only. Do not attempt salvage of implanted site for  
18 human or animal food. Do not use in dairy cattle. **Keep out of reach of children.**

19 <ANTIMICROBIAL PRUDENT USE LOGO>

20 <TAKE TIME

21 OBSERVE LABEL DIRECTIONS SYMBOL>

22 **Net: 100 IMPLANTS**

23 Back Panel

24 <Elanco logo>

25 **BOUVILLONS**  
26 **TAURES**  
27 **DIN 02366916**

28 **PrImplants Component™ TE-100 avec Tylan™**  
29 **(acétate de trenbolone, œstradiol et tartrate de tylosine)**

30 **POUR USAGE VÉTÉRINAIRE SEULEMENT**

31 **Ingrédients actifs :** Chaque implant contient 100 mg d'acétate de trenbolone USP,  
32 10 mg d'œstradiol USP et 29 mg de tartrate de tylosine.

33 **POUR BOUVILLONS ET TAURES EN PARC D'ENGRAISSEMENT**

34 **Contenu :** 100 implants; 5 bandes de cartouches de 20 implants chacune, scellées  
35 dans des pochettes sanitaires en papier d'aluminium.

46 **Mises en garde :** Ne pas utiliser chez les veaux destinés à la production de viande de  
47 veau. Pour usage exclusif chez les bouvillons et les taures en parc d'engraissement.  
48 Pour implantation dans l'oreille seulement. Ne pas conserver l'oreille contenant l'implant  
49 à des fins de consommation humaine ou animale. Ne pas administrer aux bovins  
50 laitiers. **Garder hors de la portée des enfants.**

51  
52 <ANTIMICROBIAL PRUDENT USE LOGO> <PRENEZ LE TEMPS  
53 LISEZ L'ÉTIQUETTE SYMBOLE>

54  
55  
56 **Contenu net : 100 IMPLANTS**

57  
58 **Top Panel**  
59 **FOR INCREASED RATE OF WEIGHT GAIN AND IMPROVED FEED EFFICIENCY**

60  
61 **Indications:** This product contains trenbolone acetate and estradiol, in a slow-release  
62 delivery system, which increases rate of weight gain and improves feed efficiency in  
63 feedlot steers and heifers. Tylan (tylosin tartrate) is included as a local antibacterial for  
64 reducing the incidence of abscess formation at the implant site.

65  
66 **NOTE:** The administration of COMPONENT TE-100 Implants with Tylan can result in  
67 decreased marbling compared to non-implanted steers and heifers. Efficacy was  
68 confirmed in a growth-performance trial conducted in yearling steers weighing between  
69 475 and 565 kg at the time of implantation and in yearling heifers weighing between 450  
70 and 510 kg at the time of implantation.

71  
72 **Directions for use:** For subcutaneous ear implantation in animals use a Component  
73 Implanter to implant the entire contents of one cartridge (6 pellets) per animal. The  
74 pellets must not be removed from the cartridge prior to implantation. The proper  
75 implantation technique is fully described in the enclosed leaflet. Never sacrifice careful,  
76 clean technique for speed of implantation.

77  
78 **Cautions:** For use in feedlot steers and heifers only. Do not use in young calves (less  
79 than 300 kg body weight), spayed heifers or in heifers intended for subsequent  
80 breeding.

81  
82 **Storage:** Store unopened product at or below 25°C. Avoid excessive heat and humidity.  
83 Use product before the expiration date printed on the carton and the foil pouches.  
84 Discard open foil pouches.

85  
86 Manufactured by Elanco Canada Limited, 150 Research Lane, Suite 120  
87 Guelph, Ontario N1G 4T2

88  
89 **AH0515**

90  
91 **Bottom Panel**

92 **POUR ACCÉLÉRER LE GAIN DE POIDS ET AMÉLIORER LA CONVERSION**  
93 **ALIMENTAIRE**

94  
95 **Indications** : Ce produit, doté d'un système à libération lente, renferme de l'acétate de  
96 trenbolone et de l'œstradiol, qui accélèrent le gain de poids et améliorent la conversion  
97 alimentaire chez les bouvillons et les taures en parc d'engraissement. Tylan (tartrate de  
98 tylosine), un agent antibactérien local, a été ajouté afin de réduire la fréquence de  
99 formation d'un abcès au point d'implantation.

100  
101 **REMARQUE** : Par rapport aux bouvillons et aux taures sans implant, ceux avec implant  
102 COMPONENT TE-100 avec Tylan peuvent voir leur taux de persillage diminuer.  
103 L'efficacité a été confirmée dans un essai sur le rendement de croissance mené chez  
104 des bouvillons de 1 an, pesant entre 475 et 565 kg au moment de l'implantation et des  
105 taures de 1 an, pesant entre 450 et 510 kg au moment de l'implantation.

106  
107 **Mode d'emploi** : Pour une implantation sous-cutanée dans l'oreille des animaux,  
108 utiliser un dispositif d'implantation Component pour administrer le contenu entier d'une  
109 cartouche (6 comprimés) par animal. Les comprimés ne doivent pas être retirés des  
110 cartouches avant l'implantation. La bonne technique d'implantation est décrite en détail  
111 dans le feuillet ci-joint. Ne jamais sacrifier une technique méticuleuse et propre pour  
112 accélérer l'implantation.

113  
114 **Précautions** : Pour usage exclusif chez les bouvillons et les taures en parc  
115 d'engraissement. Ne pas utiliser chez les jeunes veaux de moins de 300 kg de poids  
116 corporel, les taures stérilisées et les taures destinées à la reproduction.

117  
118 **Entreposage** : Conserver le produit non ouvert à une température inférieure ou égale à  
119 25 °C. Éviter la chaleur et l'humidité excessives. Utiliser le produit avant la date de  
120 péremption indiquée sur la boîte et les pochettes en papier d'aluminium. Jeter les  
121 pochettes en papier d'aluminium ouvertes.

122  
123 Fabriqué par Elanco Canada Limited, 150 Research Lane, Suite 120  
124 Guelph, Ontario N1G 4T2

125  
126 **AH0515**

127  
128 **Right Panel**  
129 **<Elanco logo>**

130 **FOR VETERINARY USE ONLY**

131  
132 **PrComponent™ TE-100 Implants with Tylan™**

133 **Each implant contains:**  
134 trenbolone acetate USP 100 mg,  
135 estradiol USP 10 mg, and tylosin tartrate 29 mg

136  
137 **FOR FEEDLOT STEERS AND HEIFERS**

138

139 Use with a Component Implanter

140

141 **Left Panel**

142 <Elanco logo>

143 **POUR USAGE VÉTÉRINAIRE SEULEMENT**

144

145 **PrImplants Component™ TE-100 avec Tylan™**

146 **Chaque implant contient :**

147 100 mg d'acétate de trenbolone USP,

148 10 mg d'œstradiol USP et 29 mg de tartrate de tylosine

149

150 **POUR BOUVILLONS ET TAURES EN PARC D'ENGRAISSEMENT**

151

152 Utiliser avec un dispositif d'implantation Component.

1  
2  
3  
4

**PrComponent™ TE-100 Implants with Tylan™**  
**Foil Pouch**

**Front Panel**  
<Elanco logo>

**STEERS/BOUVILLONS**  
**HEIFERS/TAURES**  
**DIN 02366916**

**PrComponent™ TE-100 Implants with Tylan™**  
**(trenbolone acetate, estradiol and tylosin tartrate)**  
**FOR VETERINARY USE ONLY**

**PrImplants Component™ TE-100 avec Tylan™**  
**(acétate de trenbolone, œstradiol et tartrate de tylosine)**  
**POUR USAGE VÉTÉRIINAIRE SEULEMENT**

**Active ingredients:**  
Each implant contains:  
trenbolone acetate USP100 mg,  
estradiol USP 10 mg and  
tylosin tartrate 29 mg  
**FOR FEEDLOT STEERS AND HEIFERS**

**Ingrédients actifs :**  
Chaque implant contient :  
100 mg d'acétate de trenbolone USP,  
10 mg d'œstradiol USP et  
29 mg de tartrate de tylosine  
**POUR BOUVILLONS ET TAURES EN PAF D'ENGRAISSEMENT**

**Indications:** This product contains trenbolone acetate and estradiol, in a slow-release delivery system, which increases rate of weight gain and improves feed efficiency in feedlot steers and heifers. Tylan (tylosin tartrate) is included as a local antibacterial for reducing the incidence of abscess formation at the implant site.

**Indications :** Ce produit, doté d'un système à libération lente, renferme de l'acétate de trenbolone et de l'œstradiol, qui accélèrent le gain de poids et améliorent la conversion alimentaire chez les bouvillons et les taures en parc d'engraissement. Tylan (tartrate de tylosine), un agent antibactérien local, a été ajouté afin de réduire la fréquence de formation d'un abcès au point d'implantation.

**NOTE:** The administration of COMPONENT TE-100 Implants with Tylan can result in decreased marbling compared to non-implanted steers and heifers. Efficacy was confirmed in a growth-performance trial conducted in yearling steers weighing between 475 and 565 kg at the time of implantation and in yearling heifers weighing between 450 and 510 kg at the time of implantation.

**REMARQUE :** Par rapport aux bouvillons et aux taures sans implant, ceux avec implant COMPONENT TE-100 avec Tylan peuvent voir leur taux de persillage diminuer. L'efficacité a été confirmée dans un essai sur le rendement de croissance mené chez des bouvillons de 1 an, pesant entre 475 et 565 kg au moment de l'implantation et des taures de 1 an, pesant entre 450 et 510 kg au moment de l'implantation.

**Contains:** 20 Implants; one (1) cartridge belt of 20 implants sealed in a sanitary foil pouch.

**Contenu :** 20 implants; 1 bande de cartouches de 20 implants scellée dans une pochette sanitaire en papier d'aluminium.

**One 20-Dose Cartridge Belt**

**Une bande de cartouches de 20 doses**

5  
6  
7  
8

<TAKE TIME OBSERVE LABEL DIRECTIONS SYMBOL>

<PRENEZ LE TEMPS/LISEZ L'ÉTIQUETTE SYMBOLE>

**Back Panel****IMPLANTS FOR INCREASED RATE OF WEIGHT GAIN AND IMPROVED FEED EFFICIENCY IN FEEDLOT STEERS AND HEIFERS**

**Directions for use:** For subcutaneous ear implantation in animals use a Component Planter to implant the entire contents of one cartridge (6 pellets) per animal. The pellets must not be removed from the cartridge prior to implantation. The proper implantation technique is fully described in the enclosed leaflet. Never sacrifice careful, clean technique for speed of implantation.

**Cautions:** For use in feedlot steers and heifers only. Do not use in young calves (less than 300 kg body weight), spayed heifers or in heifers intended for subsequent breeding.

**Warnings:** Do not use in calves to be processed for veal. For use in feedlot steers and heifers only. Implant pellets in ear only. Do not attempt salvage of implanted site for human or animal food. Do not use in dairy cattle. **Keep out of reach of children.**

**Storage:** Store unopened product at or below 25°C. Avoid excessive heat and humidity. Use product before the expiration date printed on the carton and the foil pouches. Discard open foil

**IMPLANTS POUR ACCÉLÉRER LE GAIN DE POIDS ET AMÉLIORER LA CONVERSION ALIMENTAIRE CHEZ LES BOUVILLONS ET LES TAURES EN PARC D'ENGRASSEMENT**

**Mode d'emploi :** Pour une implantation sous-cutanée dans l'oreille des animaux, utiliser un dispositif d'implantation Component pour administrer le contenu entier de 1 cartouche (6 comprimés) par animal. Les comprimés ne doivent pas être retirés des cartouches avant l'implantation. La bonne technique d'implantation est décrite en détail dans le feuillet ci-joint. Ne jamais sacrifier une technique méticuleuse et propre pour accélérer l'implantation.

**Précautions :** Pour usage exclusif chez les bouvillons et les taures en parc d'engraissement. Ne pas utiliser chez les jeunes veaux de moins de 300 kg de poids corporel, les taures stérilisées et les taures destinées à la reproduction.

**Mises en garde :** Ne pas utiliser chez les veaux destinés à la production de viande de veau. Pour usage exclusif chez les bouvillons et les taures en parc d'engraissement. Pour implantation dans l'oreille seulement. Ne pas conserver l'oreille contenant l'implant à des fins de consommation humaine ou animale. Ne pas administrer aux bovins laitiers. **Garder hors de la portée des enfants.**

**Entreposage :** Conserver le produit non ouvert à une température inférieure ou égale à 25 °C. Éviter la chaleur et l'humidité excessives. Utiliser le produit avant la date de péremption indiquée

pouches.

sur la boîte et les pochettes en papier  
d'aluminium. Jeter les pochettes en  
papier d'aluminium ouvertes.

Manufactured by Elanco Canada Limited  
150 Research Lane, Suite 120  
Guelph, Ontario N1G 4T2

Fabriqué par Elanco Canada Limited  
150 Research Lane, Suite 120  
Guelph, Ontario N1G 4T2

LOT :  
EXP :

AH0515



1 PrComponent™ TE-100 Implants with Tylan™  
2 Package Insert

3 <Elanco logo>

4 **DIN 02366916**

5 **FOR VETERINARY USE ONLY**

6  
7 **PrComponent™ TE-100 Implants with Tylan™**  
8 **(trenbolone acetate, estradiol and tylosin tartrate)**

**STEERS**  
**HEIFERS**

9  
10 **FOR FEEDLOT STEERS AND HEIFERS**

11 20 DOSE CARTRIDGE BELT

12 For use with a Component Implanter.

13  
14 **Description:** COMPONENT TE-100 Implants with Tylan is an implant containing 100  
15 mg of trenbolone acetate USP, 10 mg of estradiol USP and 29 mg of tylosin tartrate.

16  
17 **Indications:** This product contains trenbolone acetate and estradiol, in a slow-release  
18 delivery system, which increases rate of weight gain and improves feed efficiency in  
19 feedlot steers and heifers. Tylan (tylosin tartrate) is included as a local antibacterial for  
20 reducing the incidence of abscess formation at the implant site.

21  
22 **NOTE:** The administration of COMPONENT TE-100 Implants with Tylan can result in  
23 decreased marbling compared to non-implanted steers and heifers. Efficacy was  
24 confirmed in a growth-performance trial conducted in yearling steers weighing between  
25 475 and 565 kg at the time of implantation and in yearling heifers weighing between 450  
26 and 510 kg at the time of implantation.

27  
28 **Dosage:** One implant containing 100 mg trenbolone acetate and 10 mg estradiol and  
29 29 mg of tylosin tartrate is administered to each animal. The six pellets (five trenbolone  
30 acetate/estradiol pellets and one tylosin tartrate pellet) which make up the dosage of  
31 COMPONENT TE-100 Implants with Tylan are contained in one division of the multiple  
32 dose cartridge belt. Twenty doses are in each cartridge belt. The cartridge belt is  
33 designed to be used with a Component Implanter.

34  
35 **Cautions:** For use in feedlot steers and heifers only. Do not use in young calves (less  
36 than 300 kg body weight), spayed heifers or in heifers intended for subsequent  
37 breeding.

38  
39 **Warnings:** Do not use in calves to be processed for veal. For use in feedlot steers and  
40 heifers only. Implant pellets in the ear only. Do not attempt salvage of implanted site for  
41 human or animal food. Do not use in dairy cattle. **Keep out of reach of children.**

42  
43 **Storage:** Store unopened product at or below 25°C. Avoid excessive heat and humidity.  
44 Use product before the expiration date printed on the carton and the foil pouches.  
45 Discard open foil pouches.

47 **IMPLANTER INSTRUCTIONS**

48

49 **General Instructions**

50 Study the instructions which should be followed carefully at all times. Avoid short cuts.  
51 Skin infections can be avoided by properly preparing implant site. During fly season use  
52 fly repellent on implant site. One designated team member should always do the  
53 implanting. Cleanliness of hands and instruments is important at all times.

54

**Loading the Implanter**

Load the implanter following the instructions supplied with each implanter.

**Restrain the Animal**

Speed of implantation as well as safety of handlers is best achieved by restraining animal in a squeeze chute using head restraint. When implanting horned cattle, better control is obtained with additional use of nose tongs.

**Prepare the Implant Site**

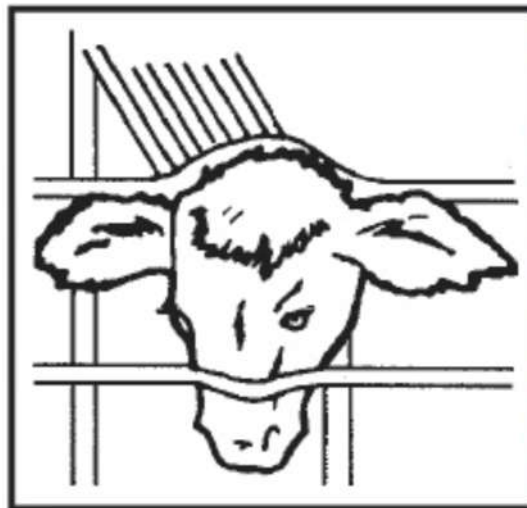
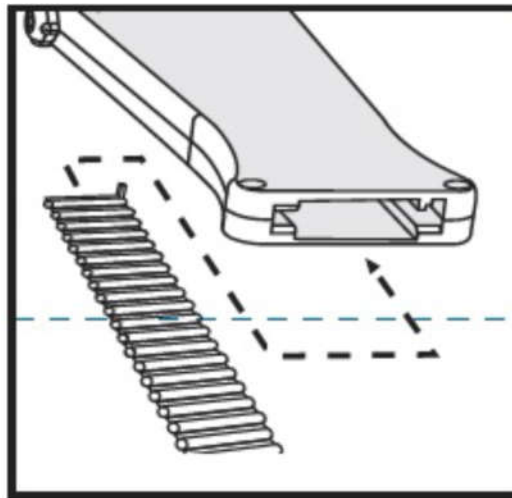
Scrub the back side of the ear (implant site) with a piece of clean absorbent cotton which has been soaked with a topical germicidal solution. Follow manufacturer's directions on germicide for correct strength and preparation of solution. Avoid getting in animal's eyes.

**Where to Implant**

The full contents of the cartridge (all 6 pellets) should be implanted beneath the skin on the back side of the middle one-third of the ear as illustrated in the drawing. The implant must not be closer to the head than the edge of auricular cartilage ring farthest from the head. The location for insertion of the needle is a point towards the tip of the ear at least a needle length away from the intended deposition site. Avoid injuring the arteries, veins and cartilage of the ear.

**Insert the Needle**

With one hand firmly grasp the ear. With other hand insert needle point through the



skin and ease forward on a lateral plane until the entire length of the needle is under the skin.

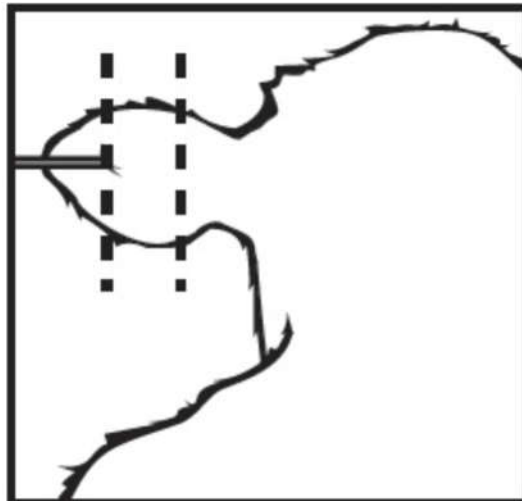
### **Implant the Pellets**

After inserting the needle fully in the correct implant position squeeze the trigger fully as the needle is withdrawn from the ear. This properly deposits the implant in the needle track. This procedure should prevent breakage or crushing of pellets if otherwise forced into contact with tough fibrous-tissue underlying the skin. The length and total contact area of the single dose are designed to permit absorption of the hormones after implantation to stimulate good weight gain. Broken or crushed pellets may interfere with rates of gain.



### **Clean the Needle**

Disinfect the implanter needle with a germicidal solution prior to implanting the next animal.



U.S. Patent No. 5,874,098

Component, Tylan, Elanco and the diagonal bar logo are trademarks of Elanco or its affiliates.

©2021 Elanco or its affiliates.

Manufactured by Elanco Canada Limited,  
150 Research Lane, Suite 120  
Guelph, Ontario N1G 4T2

57 <Elanco logo>  
58 **DIN 02366916**  
59 **POUR USAGE VÉTÉRINAIRE SEULEMENT**

61 **PrImplants Component™ TE-100 avec Tylan™**  
62 **(acétate de trenbolone, œstradiol et tartrate de tylosine)**

**BOUVILLONS**  
**TAURES**

64 **POUR BOUVILLONS ET TAURES EN PARC D'ENGRAISSEMENT**  
65 **BANDE DE CARTOUCHES DE 20 DOSES**

66 Pour usage avec un dispositif d'implantation Component.

67  
68 **Description :** Implants COMPONENT TE-100 avec Tylan est un implant contenant  
69 100 mg d'acétate de trenbolone USP, 10 mg d'œstradiol USP et 29 mg de tartrate de  
70 tylosine.

71  
72 **Indications :** Ce produit, doté d'un système à libération lente, renferme de l'acétate de  
73 trenbolone et de l'œstradiol, qui accélèrent le gain de poids et améliorent la conversion  
74 alimentaire chez les bouvillons et les taures en parc d'engraissement. Tylan (tartrate de  
75 tylosine), un agent antibactérien local, a été ajouté afin de réduire la fréquence de  
76 formation d'un abcès au point d'implantation.

77  
78 **REMARQUE :** Par rapport aux bouvillons et aux taures sans implant, ceux avec implant  
79 COMPONENT TE-100 avec Tylan peuvent voir leur taux de persillage diminuer.  
80 L'efficacité a été confirmée dans un essai sur le rendement de croissance mené chez  
81 des bouvillons de 1 an, pesant entre 475 et 565 kg au moment de l'implantation et des  
82 taures de 1 an, pesant entre 450 et 510 kg au moment de l'implantation.

83  
84 **Posologie :** Chaque animal doit recevoir un implant contenant 100 mg d'acétate de  
85 trenbolone, 10 mg d'œstradiol et 29 mg de tartrate de tylosine. Chaque implant  
86 COMPONENT TE-100 avec Tylan contient 6 comprimés (5 comprimés d'acétate de  
87 trenbolone/d'œstradiol et 1 comprimé de tartrate de tylosine) formant 1 dose contenue  
88 dans une division de la bande de cartouches multidoses. Chaque bande de cartouches  
89 renferme 20 doses. La bande de cartouches est conçue pour être utilisée avec un  
90 dispositif d'implantation Component.

91  
92 **Précautions :** Pour usage exclusif chez les bouvillons et les taures en parc  
93 d'engraissement. Ne pas utiliser chez les jeunes veaux de moins de 300 kg de poids  
94 corporel, les taures stérilisées et les taures destinées à la reproduction.

95  
96 **Mises en garde :** Ne pas utiliser chez les veaux destinés à la production de viande de  
97 veau. Pour usage exclusif chez les bouvillons et les taures en parc d'engraissement.  
98 Pour implantation dans l'oreille seulement. Ne pas conserver l'oreille contenant l'implant  
99 à des fins de consommation humaine ou animale. Ne pas administrer aux bovins  
100 laitiers. **Garder hors de la portée des enfants.**

101

102 **Entreposage** : Conserver le produit non ouvert à une température inférieure ou égale  
103 à 25 °C. Éviter la chaleur et l'humidité excessives. Utiliser le produit avant la date de  
104 péremption indiquée sur la boîte et les pochettes en papier d'aluminium. Jeter les  
105 pochettes en papier d'aluminium ouvertes.

## 106 107 **MODE D'EMPLOI DU DISPOSITIF D'IMPLANTATION**

### 108 109 **Instructions générales**

110 Étudier et suivre attentivement le mode d'emploi en toutes circonstances. Éviter de  
111 sauter des étapes. Les infections de la peau peuvent être évitées en préparant  
112 soigneusement le point d'implantation. Durant la saison des mouches, utiliser un  
113 répulsif à mouches au point d'implantation. Un membre de l'équipe doit être désigné  
114 pour effectuer toutes les implantations. La propreté des mains et des instruments est  
115 très importante en tout temps.

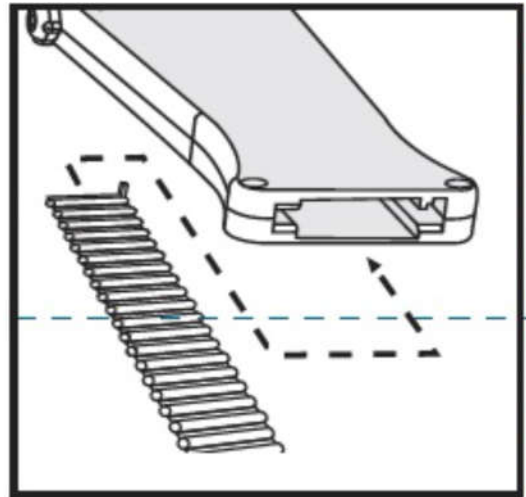
116

### **Charger le dispositif d'implantation**

Charger le dispositif d'implantation en suivant le mode d'emploi fourni avec chaque dispositif d'implantation.

### **Maintenir l'animal en place**

Pour accélérer le processus d'implantation et garantir la sécurité des employés, il convient d'employer une cage de contention dotée d'un dispositif de retenue de la tête. L'administration d'un implant à un bovin non écorné peut être facilitée par l'utilisation additionnelle d'un bâton conducteur.

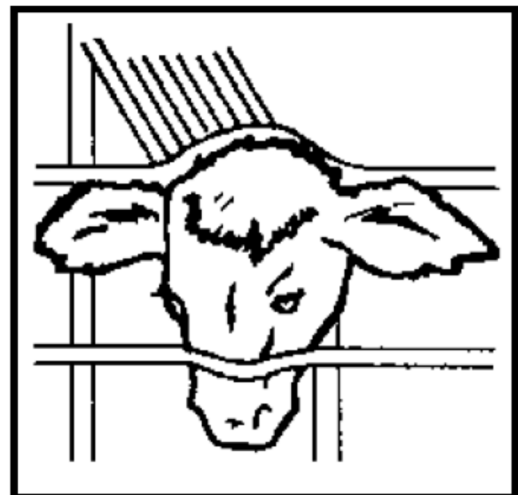


### **Préparer le point d'implantation**

Frotter le côté arrière de l'oreille (point d'implantation) à l'aide d'un tampon de coton absorbant propre, préalablement enduit d'une solution germicide topique. Bien préparer la solution de germicide afin d'obtenir la concentration adéquate, selon le mode d'emploi du fabricant. Attention aux yeux de l'animal.

### **Repérer le point d'implantation**

Le contenu complet de la cartouche (6 comprimés) doit être implanté sous la peau, au tiers médian du côté arrière de l'oreille, comme illustré sur le dessin. L'implant ne doit pas être administré plus près de la tête que le bord de l'anneau de cartilage auriculaire le plus loin de la tête. L'aiguille doit être insérée vers



l'extrémité de l'oreille, à un point situé à au moins une longueur d'aiguille du point de dépôt des comprimés. Éviter de blesser les artères et les veines, ainsi que le cartilage de l'oreille.

### **Insérer l'aiguille**

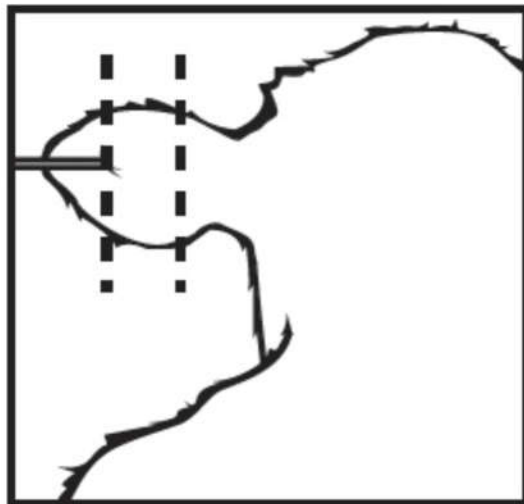
À l'aide d'une main, saisir fermement l'oreille. De l'autre main, insérer la pointe de l'aiguille dans la peau et la faire pénétrer doucement et latéralement, jusqu'à ce que toute la longueur de l'aiguille soit sous la peau.

### **Planter les comprimés**

Après avoir inséré l'aiguille complètement au point d'implantation adéquat, presser la détente à fond et retirer l'aiguille de l'oreille. L'action du piston permet de déposer correctement l'implant dans le sillon de l'aiguille. Cette procédure empêche que les comprimés se brisent ou s'écrasent s'ils entrent en contact forcé avec les tissus fibreux résistants qui se trouvent sous la peau. La longueur et la surface de contact totale de l'implant assurent l'absorption des hormones afin d'obtenir une bonne stimulation du gain de poids après l'implantation. Des comprimés brisés ou écrasés risqueraient d'interférer avec l'augmentation du poids.

### **Nettoyer l'aiguille**

Désinfecter l'aiguille du dispositif d'implantation en utilisant une solution germicide avant d'effectuer une nouvelle implantation sur un autre animal.



Brevet américain n° 5,874,098

Component, Tylan, Elanco et la barre diagonale sont des marques de commerce d'Elanco ou de ses sociétés affiliées.

©2021 Elanco ou de ses sociétés affiliées.

Fabriqué par Elanco Canada Limited  
150 Research Lane, Suite 120  
Guelph, Ontario N1G 4T2

AH0515

