

1 PrComponent™ TE-S Implants with Tylan™
2 Carton

3 Main Panel

4 <Elanco logo>

STEERS
DIN 02245745

6 PrComponent™ TE-S Implants with Tylan™
7 (trenbolone acetate, estradiol and tylosin tartrate)

9 **FOR VETERINARY USE ONLY**

11 **Active ingredients:** Each implant contains trenbolone acetate 120 mg, estradiol USP
12 24 mg and tylosin tartrate 29 mg.

14 **FOR FEEDLOT STEERS (250 to 450 kg)**

16 **Contains:** 100 Implants; five (5) cartridge belts of 20 implants each, sealed in sanitary
17 foil pouches.

19 **Warnings:** Do not use in calves to be processed for veal. For use in feedlot steers only.
20 Implant pellets in ear only. Do not attempt salvage of implanted site for human or animal
21 food. **Keep out of reach of children.**

23 <ANTIMICROBIAL PRUDENT USE LOGO>

<TAKE TIME
OBSERVE LABEL DIRECTIONS SYMBOL>

26 **Net: 100 IMPLANTS**

28 Back Panel

29 <Elanco logo>

BOUVILLONS
DIN 02245745

32 PrImplants Component™ TE-S avec Tylan™
33 (acétate de trenbolone, œstradiol et tartrate de tylosine)

35 **POUR USAGE VÉTÉRINAIRE SEULEMENT**

37 **Ingrédients actifs :** Chaque implant contient 120 mg d'acétate de trenbolone, 24 mg
38 d'œstradiol USP et 29 mg de tartrate de tylosine.

40 **POUR BOUVILLONS EN PARC D'ENGRAISSEMENT (250-450 kg)**

42 **Contenu :** 100 implants; 5 bandes de cartouches de 20 implants chacune, scellées
43 dans des pochettes sanitaires en papier d'aluminium.

45 **Mises en garde :** Ne pas utiliser chez les veaux destinés à la production de viande de
46 veau. Pour usage exclusif chez les bouvillons en parc d'engraissement. Pour

47 implantation dans l'oreille seulement. Ne pas conserver l'oreille contenant l'implant à
48 des fins de consommation humaine ou animale. **Garder hors de la portée des**
49 **enfants.**

51 <ANTIMICROBIAL PRUDENT USE LOGO>

<PRENEZ LE TEMPS
LISEZ L'ÉTIQUETTE SYMBOLE>

54 **Contenu net : 100 IMPLANTS**

55
56 **Top Panel**

57 **FOR INCREASED RATE OF WEIGHT GAIN AND IMPROVED FEED EFFICIENCY IN**
58 **FEEDLOT STEERS**

59
60 **Indications:** This product contains trenbolone acetate and estradiol, in a slow-release
61 delivery system, which increases rate of weight gain and improves feed efficiency in
62 feedlot steers weighing 250 to 450 kg. Tylan is included as a local antibacterial for
63 reducing the incidence of abscess formation at the implant site.

64
65 **Directions for use:** For subcutaneous ear implantation in animals use a Component
66 Implanter to implant the entire contents of one cartridge (7 pellets) per steer. The pellets
67 must not be removed from the cartridge prior to implantation. The proper implantation
68 technique is fully described in the enclosed leaflet. Never sacrifice careful, clean
69 technique for speed of implantation.

70
71 **Caution:** Not to be used in animals for subsequent breeding.

72
73 **Storage:** Store unopened product at or below 25°C. Avoid excessive heat and humidity.
74 Use product before the expiration date printed on the carton and the foil pouches.
75 Discard open foil pouches.

76
77 Manufactured by Elanco Canada Limited, 150 Research Lane, Suite 120
78 Guelph, Ontario N1G 4T2

79
80 **AH0358**

81
82 **Bottom Panel**

83 **POUR ACCÉLÉRER LE GAIN DE POIDS ET AMÉLIORER LA CONVERSION**
84 **ALIMENTAIRE CHEZ LES BOUVILLONS EN PARC D'ENGRAISSEMENT**

85
86 **Indications :** Ce produit, doté d'un système à libération lente, renferme de l'acétate de
87 trenbolone et de l'œstradiol, qui accélèrent le gain de poids et améliorent la conversion
88 alimentaire chez les bouvillons en parc d'engraissement pesant de 250 à 450 kg. Tylan
89 (tartrate de tylosine), un agent antibactérien local, a été ajouté afin de réduire la
90 fréquence de formation d'un abcès au point d'implantation.

91

92 **Mode d'emploi** : Pour une implantation sous-cutanée dans l'oreille des animaux,
93 utiliser un dispositif d'implantation Component pour administrer le contenu entier de 1
94 cartouche (7 comprimés) par bouvillon. Les comprimés ne doivent pas être retirés des
95 cartouches avant l'implantation. La bonne technique d'implantation est décrite en détail
96 dans le feuillet ci-joint. Ne jamais sacrifier une technique méticuleuse et propre pour
97 accélérer l'implantation.

98

99 **Précaution** : Ne pas utiliser chez les animaux destinés à la reproduction.

100

101 **Entreposage** : Conserver le produit non ouvert à une température inférieure ou égale à
102 25 °C. Éviter la chaleur et l'humidité excessives. Utiliser le produit avant la date de
103 péremption indiquée sur la boîte et les pochettes en papier d'aluminium. Jeter les
104 pochettes en papier d'aluminium ouvertes.

105

106 Fabriqué par Elanco Canada Limited, 150 Research Lane, Suite 120
107 Guelph, Ontario N1G 4T2

108

109 **AH0358**

110

111 **Right Panel**

112 <Elanco logo>

113 **FOR VETERINARY USE ONLY**

114

115 **PrComponent™ TE-S Implants with Tylan™**

116 **Each implant contains:**

117 trenbolone acetate 120 mg,

118 estradiol USP 24 mg

119 and tylosin tartrate 29 mg

120

121 **FOR FEEDLOT STEERS**

122

123 Use with a Component Implanter.

124

125 **Left Panel**

126 <Elanco logo>

127 **POUR USAGE VÉTÉRINAIRE SEULEMENT**

128

129 **PrImplants Component™ TE-S avec Tylan™**

130 **Chaque implant contient :**

131 120 mg d'acétate de trenbolone,

132 24 mg d'œstradiol USP

133 et 29 mg de tartrate de tylosine

134

135 **POUR BOUVILLONS EN PARC D'ENGRAISSEMENT**

136

137 Utiliser avec un dispositif d'implantation Component.

1
2
3

4
5
6
7
8
9

PrComponent™ TE-S Implants with Tylan™
Foil Pouch

Front Panel
<Elanco logo>

STEERS
BOUVILLONS
DIN 02245745

PrComponent™ TE-S Implants with Tylan™
(trenbolone acetate, estradiol and tylosin tartrate)
FOR VETERINARY USE ONLY

PrImplants Component™ TE-S avec Tylan™
(acétate de trenbolone, œstradiol et tartrate de tylosine)
POUR USAGE VÉTÉRIINAIRE SEULEMENT

Active ingredients: Each implant contains trenbolone acetate 120 mg, estradiol USP 24 mg, and tylosin tartrate 29 mg.
FOR FEEDLOT STEERS (250 to 450 kg)

Ingrédients actifs : Chaque implant contient 120 mg d'acétate de trenbolone, 24 mg d'œstradiol USP, et 29 mg de tartrate de tylosine.
POUR BOUVILLONS EN PARC D'ENGRAISSEMENT (250-450 kg)

Indications: This product contains trenbolone acetate and estradiol, in a slow-release delivery system, which increases rate of weight gain and improves feed efficiency in feedlot steers weighing 250 to 450 kg. Tylan is included as a local antibacterial for reducing the incidence of abscess formation at the implant site.

Indications : Ce produit, doté d'un système à libération lente, renferme de l'acétate de trenbolone et de l'œstradiol, qui accélèrent le gain de poids et améliorent la conversion alimentaire chez les bouvillons en parc d'engraissement pesant de 250 à 450 kg. Tylan (tartrate de tylosine), un agent antibactérien local, a été ajouté afin de réduire la fréquence de formation d'un abcès au point d'implantation.

Contains: 20 Implants; one (1) cartridge belt of 20 implants sealed in a sanitary foil pouch.

Contenu : 20 implants; 1 bande de cartouches de 20 implants scellée dans une pochette sanitaire en papier d'aluminium.

One 20-Dose Cartridge Belt

Une bande de cartouches de 20 doses

<TAKE TIME OBSERVE LABEL DIRECTIONS SYMBOL>
<PRENEZ LE TEMPS/LISEZ L'ÉTIQUETTE SYMBOLE>

Back Panel**IMPLANTS FOR INCREASED RATE OF WEIGHT GAIN AND IMPROVED FEED EFFICIENCY IN FEEDLOT STEERS**

Directions for use: For subcutaneous ear implantation in animals use a Component Planter to implant the entire contents of one cartridge (7 pellets) per steer. The pellets must not be removed from the cartridge prior to implantation. The proper implantation technique is fully described in the enclosed leaflet. Never sacrifice careful, clean technique for speed of implantation.

Caution: Not to be used in animals for subsequent breeding.

Warnings: Do not use in calves to be processed for veal. For use in feedlot steers only. Implant pellets in ear only. Do not attempt salvage of implanted site for human or animal food.

Keep out of reach of children.

Storage: Store unopened product at or below 25°C. Avoid excessive heat and humidity. Use product before the expiration date printed on the carton and the foil pouches. Discard open foil pouches.

Manufactured by Elanco Canada Limited 150 Research Lane, Suite 120 Guelph, Ontario N1G 4T2

IMPLANTS POUR ACCÉLÉRER LE GAIN DE POIDS ET AMÉLIORER LA CONVERSION ALIMENTAIRE CHEZ LES BOUVILLONS EN PARC D'ENGRASSEMENT

Mode d'emploi : Pour une implantation sous-cutanée dans l'oreille des animaux, utiliser un dispositif d'implantation Component pour administrer le contenu entier de 1 cartouche (7 comprimés) par bouvillon. Les comprimés ne doivent pas être retirés des cartouches avant l'implantation. La bonne technique d'implantation est décrite en détail dans le feuillet ci-joint. Ne jamais sacrifier une technique méticuleuse et propre pour accélérer l'implantation.

Précaution : Ne pas utiliser chez les animaux destinés à la reproduction.

Mises en garde : Ne pas utiliser chez les veaux destinés à la production de viande de veau. Pour usage exclusif chez les bouvillons en parc d'engraissement. Pour implantation dans l'oreille seulement. Ne pas conserver l'oreille contenant l'implant à des fins de consommation humaine ou animale. **Garder hors de la portée des enfants.**

Entreposage : Conserver le produit non ouvert à une température inférieure ou égale à 25 °C. Éviter la chaleur et l'humidité excessives. Utiliser le produit avant la date de péremption indiquée sur la boîte et les pochettes en papier d'aluminium. Jeter les pochettes en papier d'aluminium ouvertes.

Fabriqué par Elanco Canada Limited 150 Research Lane, Suite 120

LOT :
EXP :

Guelph, Ontario N1G 4T2

AH0358

11

1 PrComponent™ TE-S Implants with Tylan™
2 Package Insert

3 <Elanco logo>

4 **DIN 02245745**

5 **FOR VETERINARY USE ONLY**

6
7 **PrComponent™ TE-S Implants with Tylan™**
8 **(trenbolone acetate, estradiol and tylosin tartrate)**

STEERS

9
10 **FOR FEEDLOT STEERS (250 to 450 kg)**

11 20 DOSE CARTRIDGE BELT

12 For use with a Component Implanter.

13
14 **Description:** COMPONENT TE-S Implants with Tylan is an implant containing 120 mg
15 of trenbolone acetate, 24 mg of estradiol USP and 29 mg of tylosin tartrate.

16
17 **Indications:** This product contains trenbolone acetate and estradiol, in a slow-release
18 delivery system, which increases rate of weight gain and improves feed efficiency in
19 feedlot steers weighing 250 to 450 kg. Tylan is included as a local antibacterial for
20 reducing the incidence of abscess formation at the implant site.

21
22 **Dosage:** One implant containing 120 mg trenbolone acetate, 24 mg estradiol USP and
23 29 mg of tylosin tartrate is administered to each animal. The seven pellets which make
24 up the dosage of COMPONENT TE-S Implants with Tylan are contained in one division
25 of the multiple dose cartridge belt. Twenty doses are in each cartridge belt. The
26 cartridge belt is designed to be used with a Component Implanter.

27
28 **Caution:** Not to be used in animals intended for subsequent breeding.

29
30 **Warnings:** Do not use in calves to be processed for veal. For use in feedlot steers
31 only. Implant pellets in the ear only. Do not attempt salvage of implanted site for human
32 or animal food. **Keep out of reach of children.**

33
34 **Storage:** Store unopened product at or below 25°C. Avoid excessive heat and humidity.
35 Use product before the expiration date printed on the carton and the foil pouches.
36 Discard open foil pouches.

37
38 **IMPLANTER INSTRUCTIONS**

39
40 **General Instructions**

41 Study the instructions which should be followed carefully at all times. Avoid short cuts.
42 Skin infections can be avoided by properly preparing implant site. During fly season use
43 fly repellent on implant site. One designated team member should always do the
44 implanting. Cleanliness of hands and instruments is important at all times.

Loading the Implanter

Load the implanter following the instructions supplied with each implanter.

Restrain the Animal

Speed of implantation as well as safety of handlers is best achieved by restraining animal in a squeeze chute using head restraint. When implanting horned cattle, better control is obtained with additional use of nose tongs.

Prepare the Implant Site

Scrub the back side of the ear (implant site) with a piece of clean absorbent cotton which has been soaked with a topical germicidal solution. Follow manufacturer's directions on germicide for correct strength and preparation of solution. Avoid getting in animal's eyes.

Where to Implant

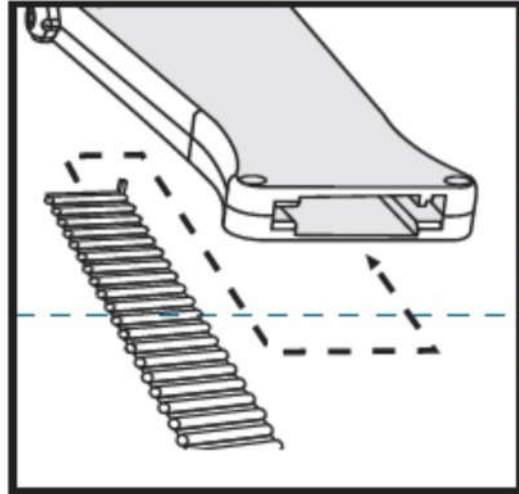
The full contents of the cartridge (all 7 pellets) should be implanted beneath the skin on the back side of the middle one-third of the ear as illustrated in the drawing. The implant must not be closer to the head than the edge of auricular cartilage ring farthest from the head. The location for insertion of the needle is a point towards the tip of the ear at least a needle length away from the intended deposition site. Avoid injuring the arteries, veins and cartilage of the ear.

Insert the Needle

With one hand firmly grasp the ear. With other hand insert needle point through the skin and ease forward on a lateral plane until the entire length of the needle is under the skin.

Implant the Pellets

After inserting the needle fully in the correct implant position squeeze the trigger fully as the needle is withdrawn



from the ear. This properly deposits the implant in the needle track. This procedure should prevent breakage or crushing of pellets if otherwise forced into contact with tough fibrous-tissue underlying the skin. The length and total contact area of the single dose are designed to permit absorption of the hormones after implantation to stimulate good weight gain. Broken or crushed pellets may interfere with rates of gain.

Clean the Needle

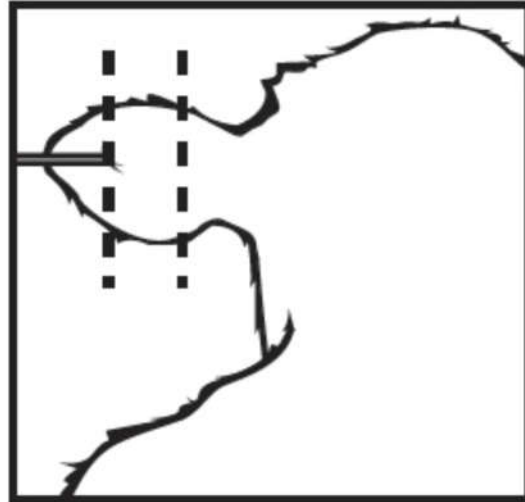
Disinfect the implanter needle with a germicidal solution prior to implanting the next animal.

U.S. Patent No. 5,874,098

Component, Tylan, Elanco and the diagonal bar logo are trademarks of Elanco or its affiliates.

©2021 Elanco or its affiliates.

Manufactured by Elanco Canada Limited
150 Research Lane, Suite 120
Guelph, Ontario N1G 4T2



48 <Elanco logo>
49 **DIN 02245745**
50 **POUR USAGE VÉTÉRINAIRE SEULEMENT**

51
52 **PrImplants Component™ TE-S avec Tylan™** **BOUVILLONS**
53 **(acétate de trenbolone, œstradiol et tartrate de tylosine)**

54
55 **POUR BOUVILLONS EN PARC D'ENGRAISSEMENT (250-450 kg)**
56 **BANDE DE CARTOUCHES DE 20 DOSES**
57 Pour usage avec un dispositif d'implantation Component

58
59 **Description :** L'implant COMPONENT TE-S avec Tylan est un implant contenant
60 120 mg d'acétate de trenbolone, 24 mg d'œstradiol USP et 29 mg de tartrate de
61 tylosine.

62
63 **Indications :** Ce produit, doté d'un système à libération lente, renferme de l'acétate de
64 trenbolone et de l'œstradiol, qui accélèrent le gain de poids et améliorent la conversion
65 alimentaire chez les bouvillons en parc d'engraissement pesant de 250 à 450 kg. Tylan
66 (tartrate de tylosine), un agent antibactérien local, a été ajouté afin de réduire la
67 fréquence de formation d'un abcès au point d'implantation.

68
69 **Posologie :** Chaque animal doit recevoir un contenant 120 mg d'acétate de trenbolone,
70 24 mg d'œstradiol USP et 29 mg de tartrate de tylosine. Chaque implant COMPONENT
71 TE-S avec Tylan contient 7 comprimés formant 1 dose contenue dans une division de la
72 bande de cartouches multidoses. Chaque bande de cartouches renferme 20 doses. La
73 bande de cartouches est conçue pour être utilisée avec un dispositif d'implantation
74 Component.

75
76 **Précaution :** Ne pas utiliser chez les animaux destinés à la reproduction.

77
78 **Mises en garde :** Ne pas utiliser chez les veaux destinés à la production de viande de
79 veau. Pour usage exclusif chez les bouvillons en parc d'engraissement. Pour
80 implantation dans l'oreille seulement. Ne pas conserver l'oreille contenant l'implant à
81 des fins de consommation humaine ou animale. **Garder hors de la portée des**
82 **enfants.**

83
84 **Entreposage :** Conserver le produit non ouvert à une température inférieure ou égale
85 à 25 °C. Éviter la chaleur et l'humidité excessives. Utiliser le produit avant la date de
86 péremption indiquée sur la boîte et les pochettes en papier d'aluminium. Jeter les
87 pochettes en papier d'aluminium ouvertes.

88 89 **MODE D'EMPLOI DU DISPOSITIF D'IMPLANTATION**

90 91 **Instructions générales**

92 Étudier et suivre attentivement le mode d'emploi en toutes circonstances. Éviter de
93 sauter des étapes. Les infections de la peau peuvent être évitées en préparant

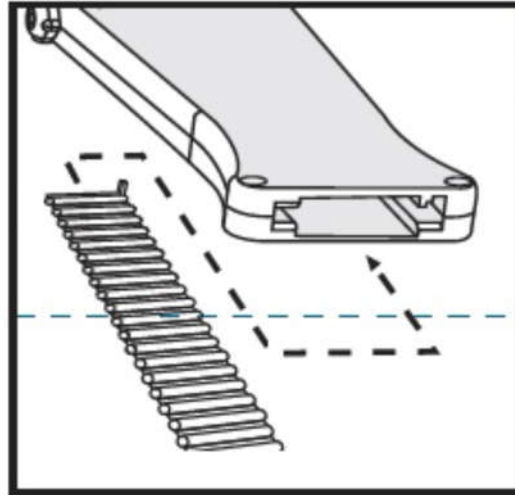
94 soigneusement le point d'implantation. Durant la saison des mouches, utiliser un
95 répulsif à mouches au point d'implantation. Un membre de l'équipe doit être désigné
96 pour effectuer toutes les implantations. La propreté des mains et des instruments est
97 très importante en tout temps.
98

Charger le dispositif d'implantation

Charger le dispositif d'implantation en suivant le mode d'emploi fourni avec chaque dispositif d'implantation.

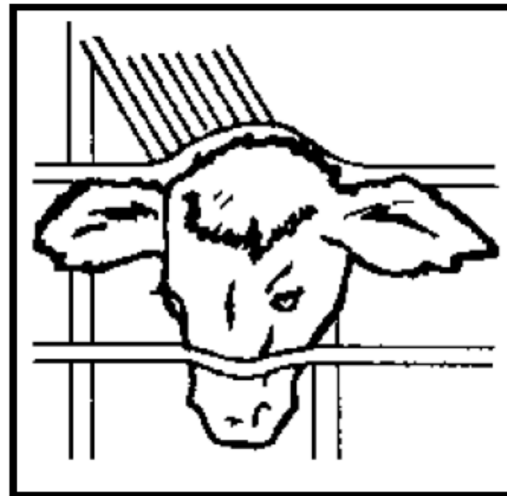
Maintenir l'animal en place

Pour accélérer le processus d'implantation et garantir la sécurité des employés, il convient d'employer une cage de contention dotée d'un dispositif de retenue de la tête. L'administration d'un implant à un bovin non écorné peut être facilitée par l'utilisation additionnelle d'un bâton conducteur.



Préparer le point d'implantation

Frotter le côté arrière de l'oreille (point d'implantation) à l'aide d'un tampon de coton absorbant propre, préalablement enduit d'une solution germicide topique. Bien préparer la solution de germicide afin d'obtenir la concentration adéquate, selon le mode d'emploi du fabricant. Attention aux yeux de l'animal.



Repérer le point d'implantation

Le contenu complet de la cartouche (7 comprimés) doit être implanté sous la peau, au tiers médian du côté arrière de l'oreille, comme illustré sur le dessin. L'implant ne doit pas être administré plus près de la tête que le bord de l'anneau de cartilage auriculaire le plus loin de la tête. L'aiguille doit être insérée vers l'extrémité de l'oreille, à un point situé à au moins une longueur d'aiguille du point de dépôt des comprimés. Éviter de blesser les artères et les veines,

ainsi que le cartilage de l'oreille.

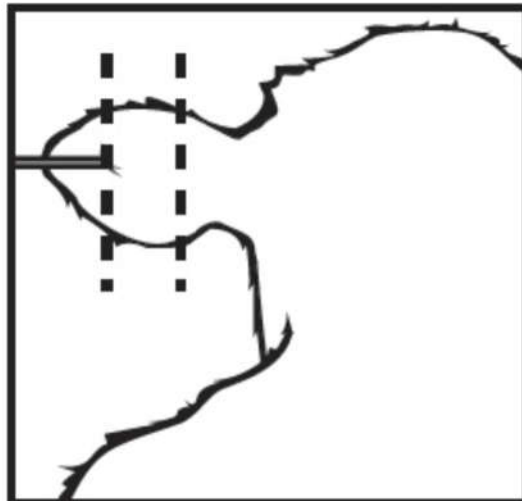
Insérer l'aiguille

À l'aide d'une main, saisir fermement l'oreille. De l'autre main, insérer la pointe de l'aiguille dans la peau et la faire pénétrer doucement et latéralement, jusqu'à ce que toute la longueur de l'aiguille soit sous la peau.



Planter les comprimés

Après avoir inséré l'aiguille complètement au point d'implantation adéquat, presser la détente à fond et retirer l'aiguille de l'oreille. L'action du piston permet de déposer correctement l'implant dans le sillon de l'aiguille. Cette procédure empêche que les comprimés se brisent ou s'écrasent s'ils entrent en contact forcé avec les tissus fibreux résistants qui se trouvent sous la peau. La longueur et la surface de contact totale de l'implant assurent l'absorption des hormones afin d'obtenir une bonne stimulation du gain de poids après l'implantation. Des comprimés brisés ou écrasés risqueraient d'interférer avec l'augmentation du poids.



Nettoyer l'aiguille

Désinfecter l'aiguille du dispositif d'implantation en utilisant une solution germicide avant d'effectuer une nouvelle implantation sur un autre animal.

Brevet américain n° 5,874,098

Component, Tylan, Elanco et la barre diagonale sont des marques de commerce d'Elanco ou de ses sociétés affiliées.

©2021 Elanco ou de ses sociétés affiliées.

Fabriqué par Elanco Canada Limited
150 Research Lane, Suite 120
Guelph, Ontario N1G 4T2

AH0358